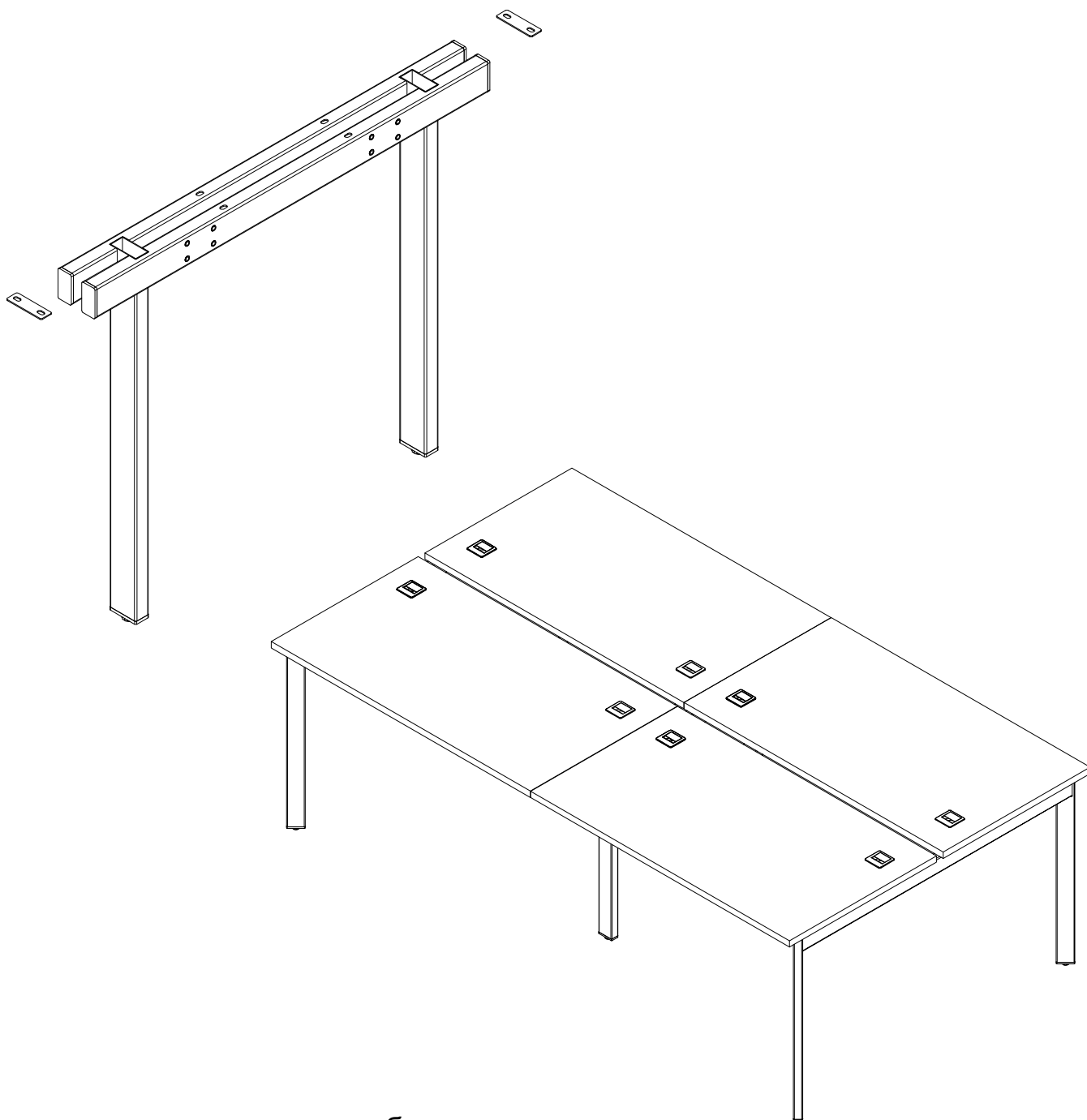


EAC

инструкция по сборке

Опора стола арт. 254S021



габаритные размеры

высота - 730 мм

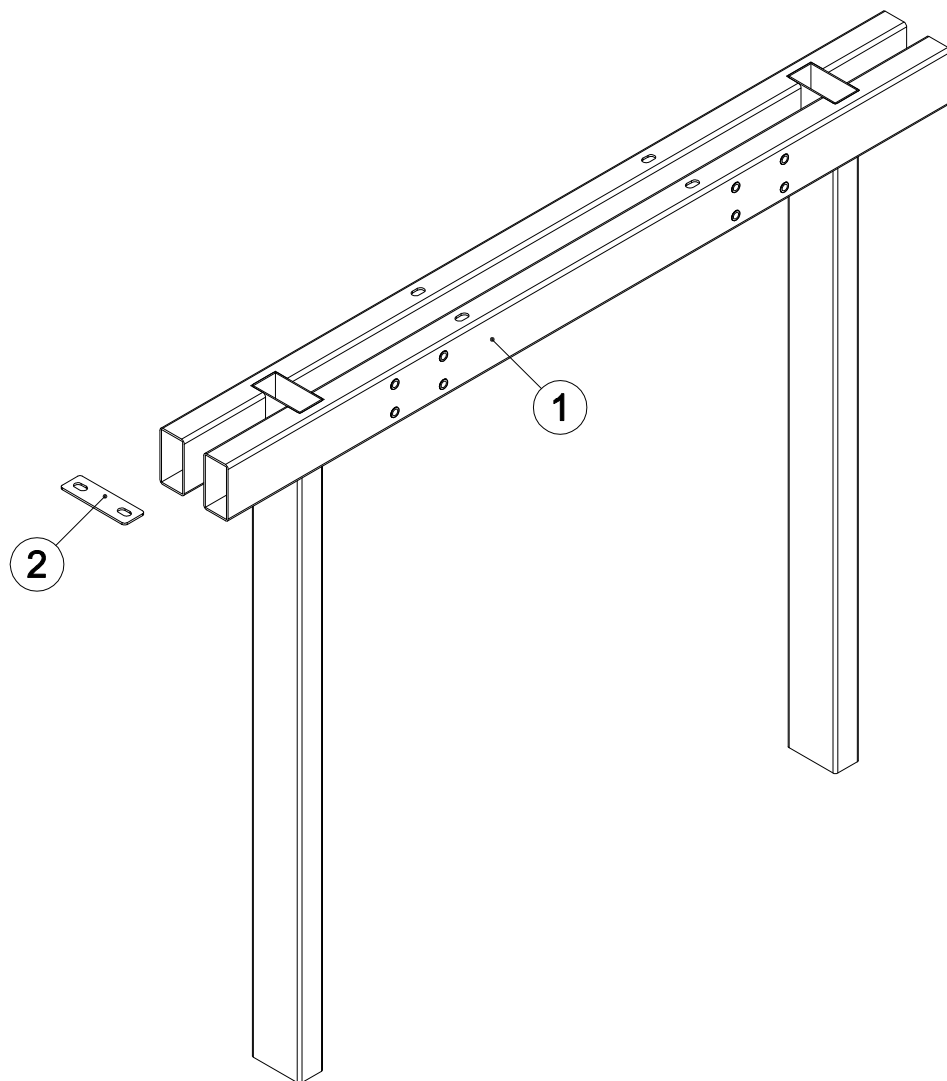
ширина - 900 мм

глубина - 84 мм

 **EVERPROF**[®]

1

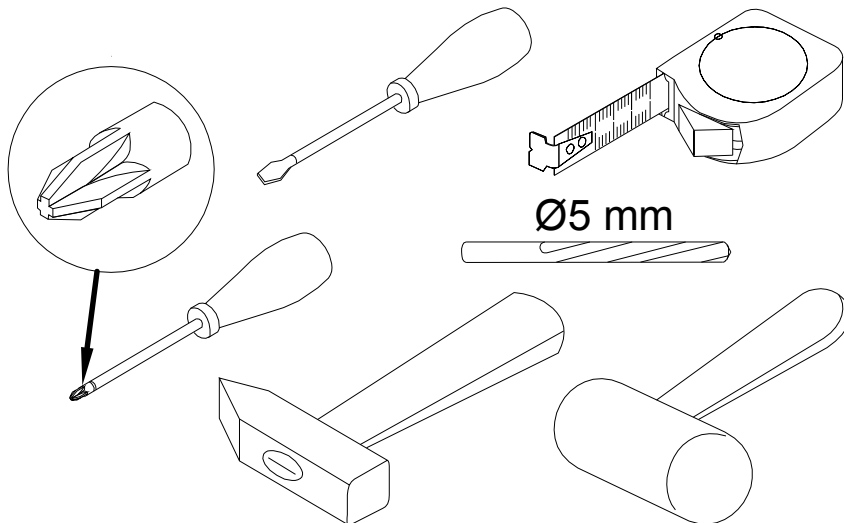
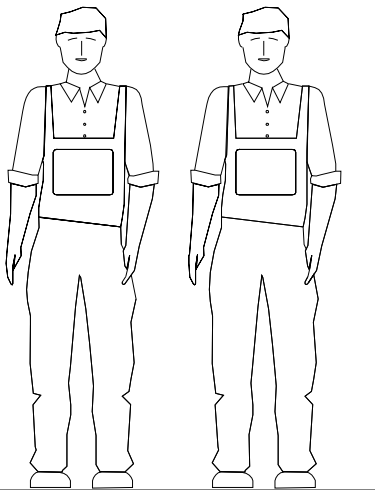
2



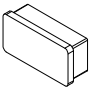
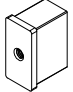
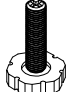

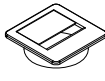
2

поз.	наименование детали	№ упак.	шт.	длина, мм	ширина, мм
1	Опора 890x715x84	1	1	890	715
2	Пластина 70x25x2	1	2	70	25

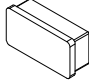
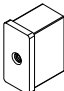
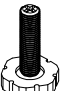
3

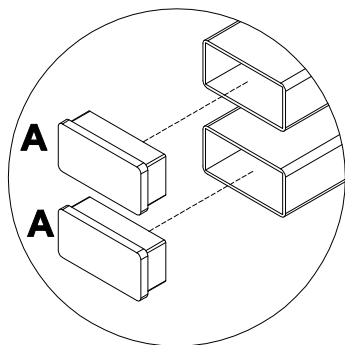
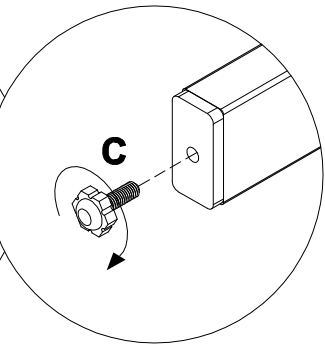
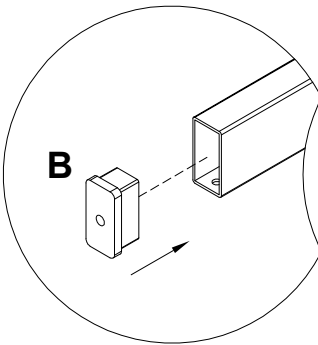
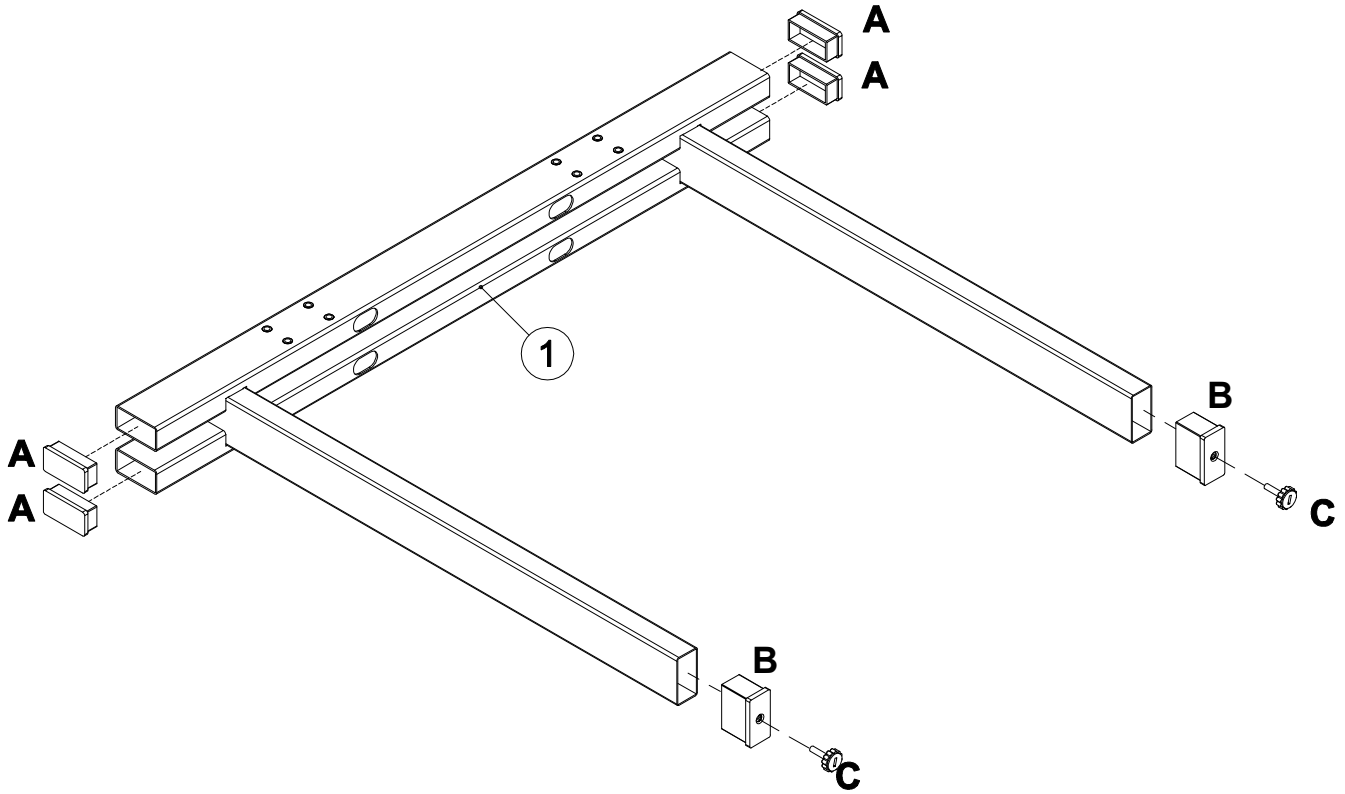


4

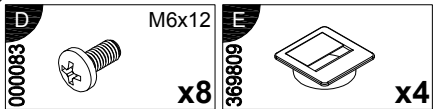
A 191303		60x30 x4	B 368014		60x30 M8 x2	C 000131		M8 x2	D 000083		M6x12 x30	E 369809		x2
--------------------	---	--------------------	--------------------	---	--------------------------	--------------------	---	-----------------	--------------------	---	---------------------	--------------------	---	-----------

5

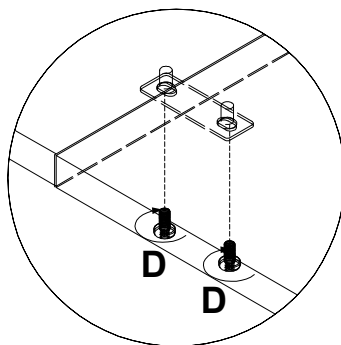
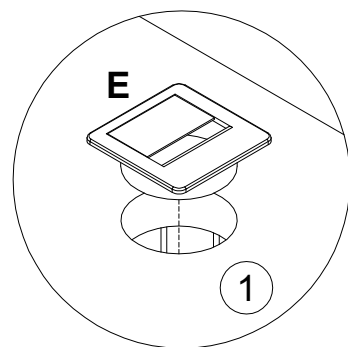
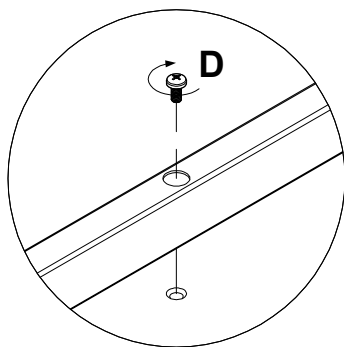
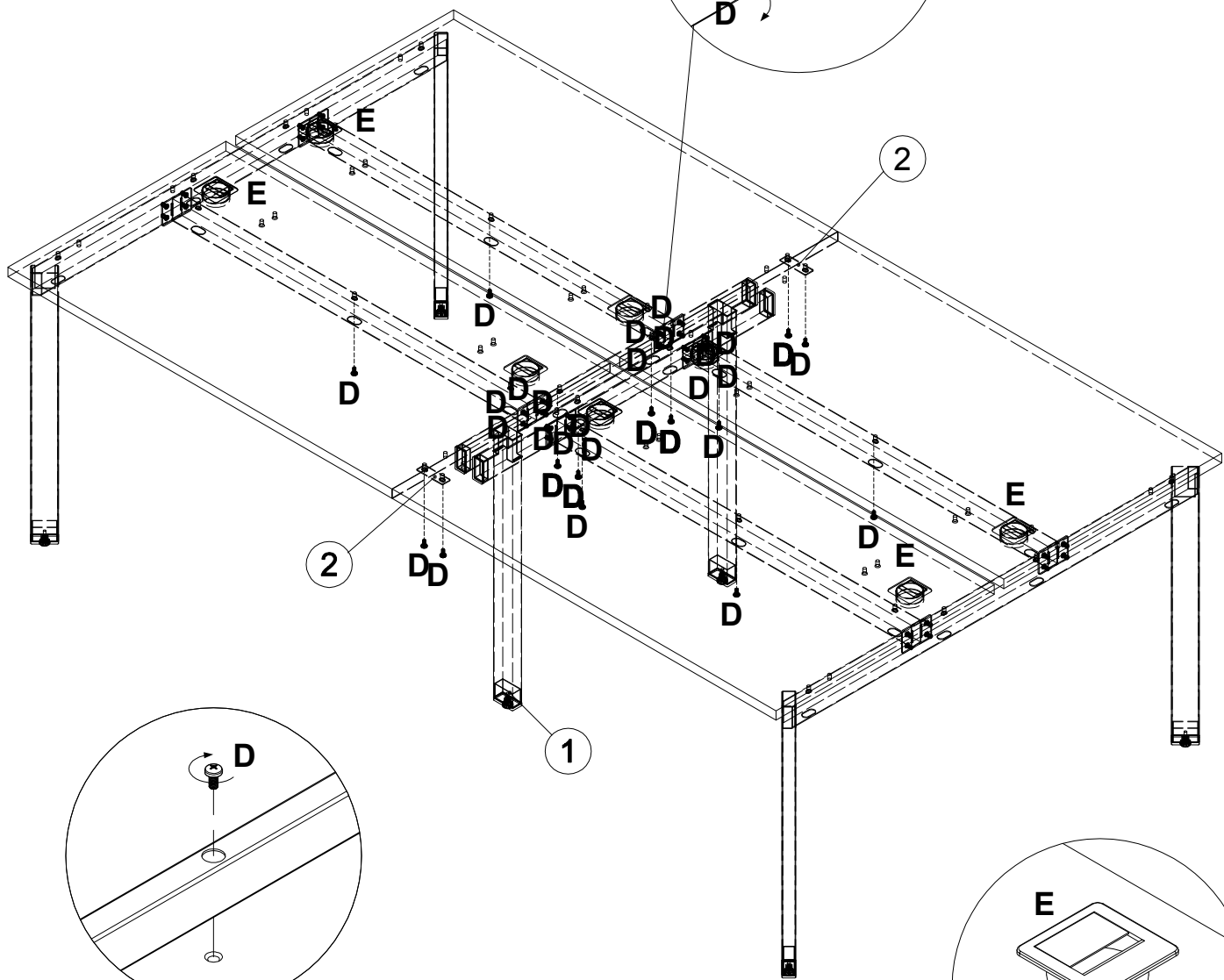
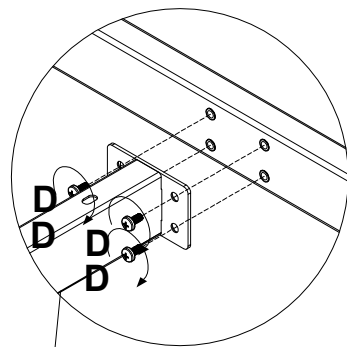
A 191303	 60x30 x4	B 368014	 60x30 M8 x2	C 000131	 M8 x2
--------------------	---	--------------------	--	--------------------	---



6



Опора 254S021 подходит для
столов 254S015, 254S016, 254S017,
254S018, 254S019, 254S020



Инструкция по уходу за мебелью и правила эксплуатации

1. Мебель рекомендуется эксплуатировать в бытовых помещениях с температурой воздуха не ниже +2°С и относительной влажностью 45-70%.
2. Мебель должна быть защищена от воздействия прямых солнечных лучей, так как это вредит внешнему виду изделий и может изменить цвет поверхности.
3. Не следует ставить на поверхность мебели горячие предметы.
4. Случайно попавшую на поверхность изделия влагу, жидкость следует снять сухой тканью.
5. Удаление пыли с полированной или лакированной поверхности следует производить сухой тканью (фланель, миткаль).
6. Полированные и лакированные поверхности мебели рекомендуется освежать специально предназначенными для этого средствами.
7. Очищать стекла рекомендуется специальными составами, нанесенными на мягкую ткань.
8. Не допускается применение соды, стиральных порошков, абразивных паст, порошков и прочих, не предназначенных для ухода за изделиями мебели препаратов.

В связи с постоянной работой, направленной на улучшение потребительских свойств мебели, предприятие-изготовитель оставляет за собой право на изменения конструкции, не влияющие на качество и внешний вид изделия.