

EAC

инструкция по сборке

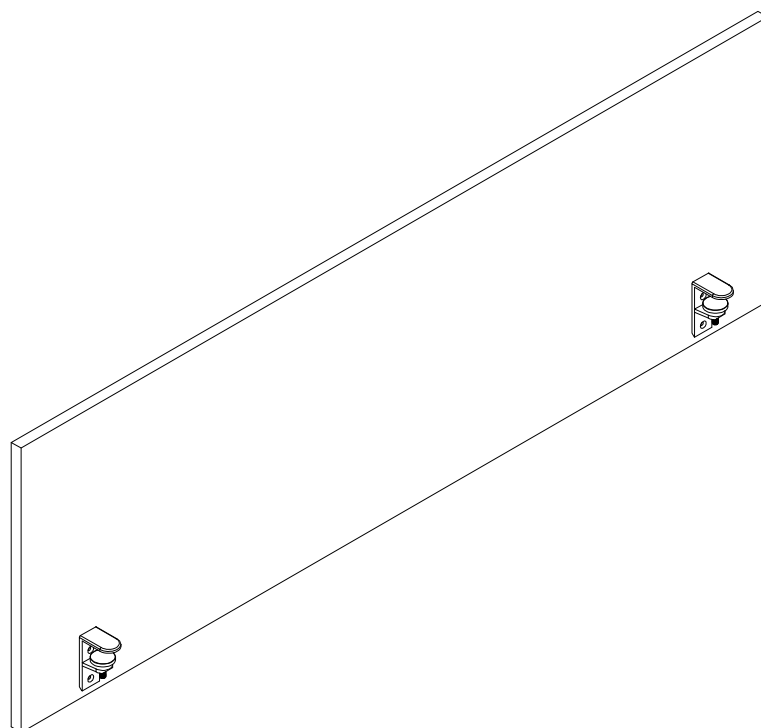
Экран

арт. **254P005**

254P006

254P007

254P008



габаритные размеры

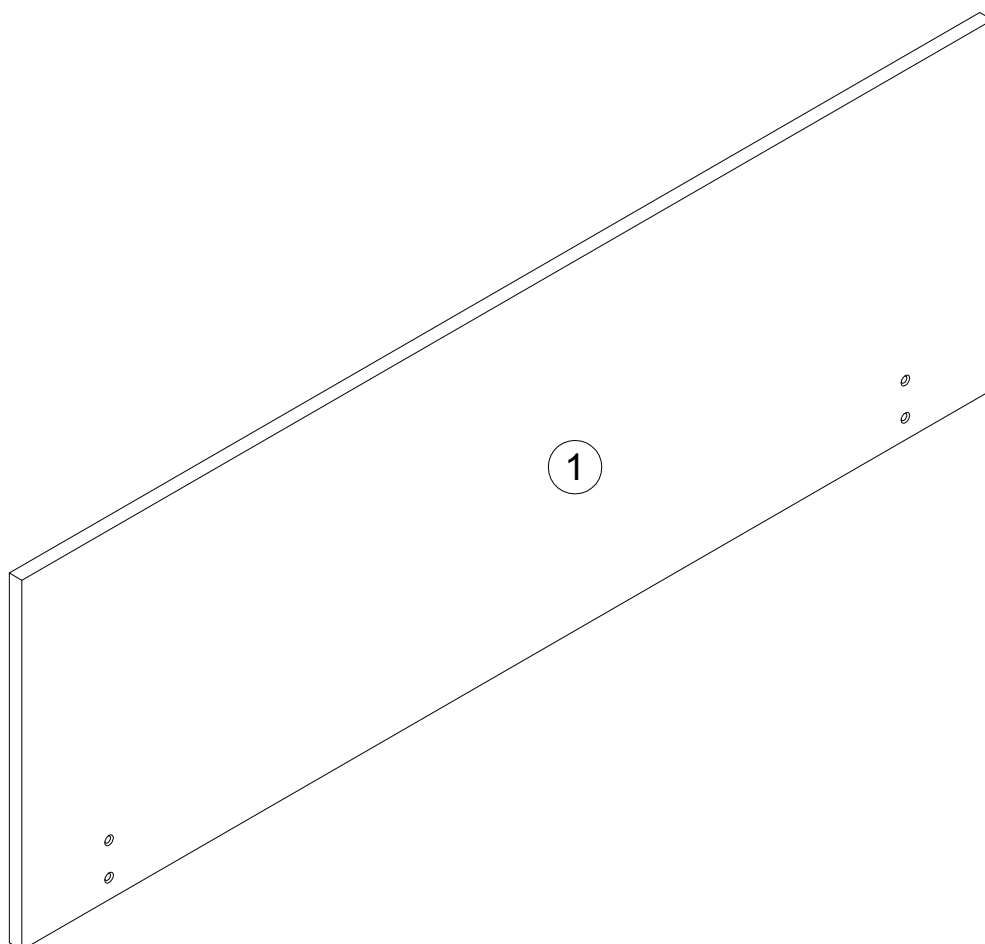
высота - 455 мм

ширина - 980, 1180, 1380, 1580 мм

глубина - 18 мм

 **EVERPROF**[®]

1



2

Стол арт. 254P005

поз.	наименование детали	№ упак.	шт.	длина, мм	ширина, мм
1	Стенка передняя	1	1	980	455

Стол арт. 254P006

поз.	наименование детали	№ упак.	шт.	длина, мм	ширина, мм
1	Стенка передняя	1	1	1180	455

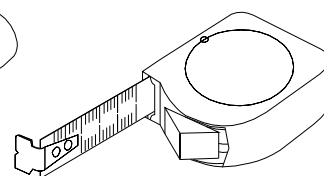
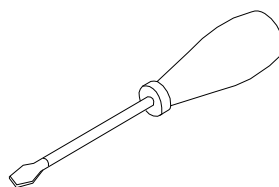
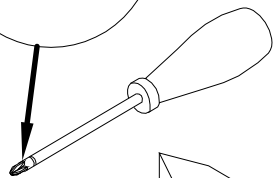
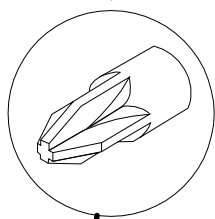
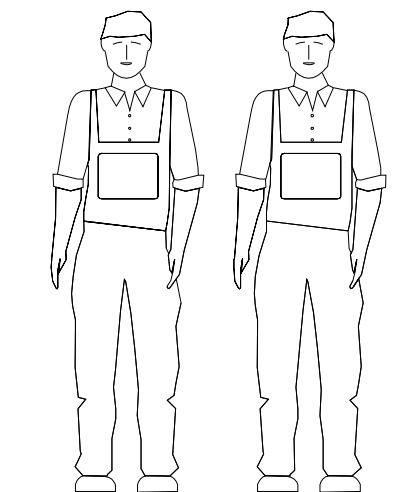
Стол арт. 254P007

поз.	наименование детали	№ упак.	шт.	длина, мм	ширина, мм
1	Стенка передняя	1	1	1380	455

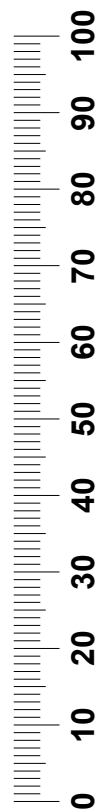
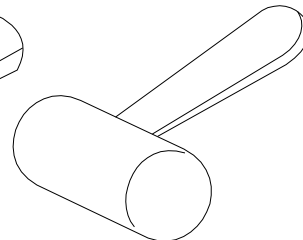
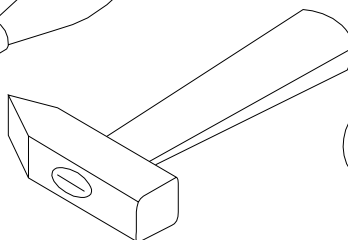
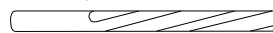
Стол арт. 254P008

поз.	наименование детали	№ упак.	шт.	длина, мм	ширина, мм
1	Стенка передняя	1	1	1580	455

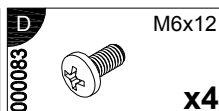
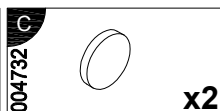
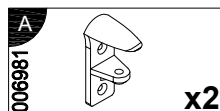
3



Ø5 mm

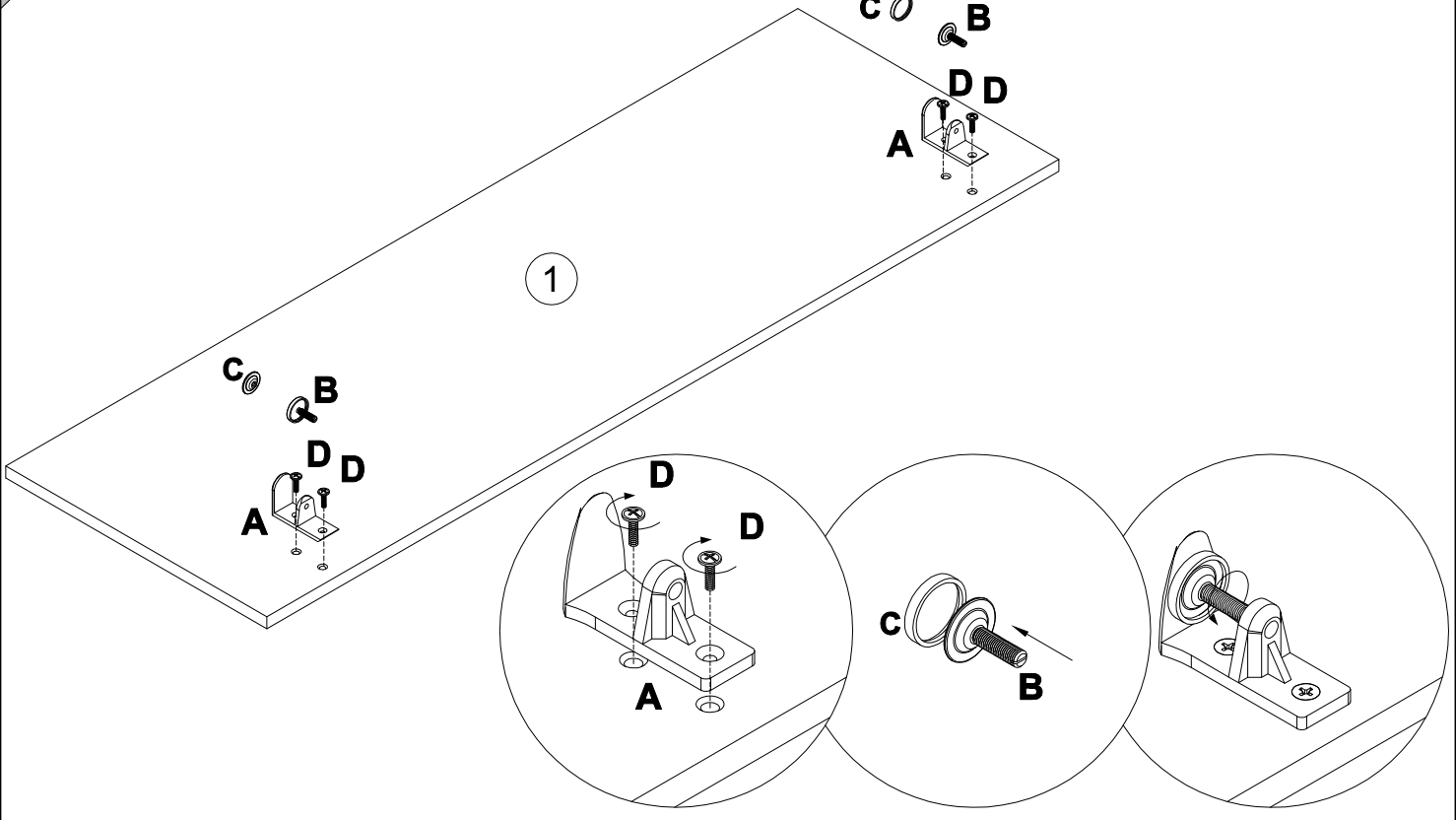


4

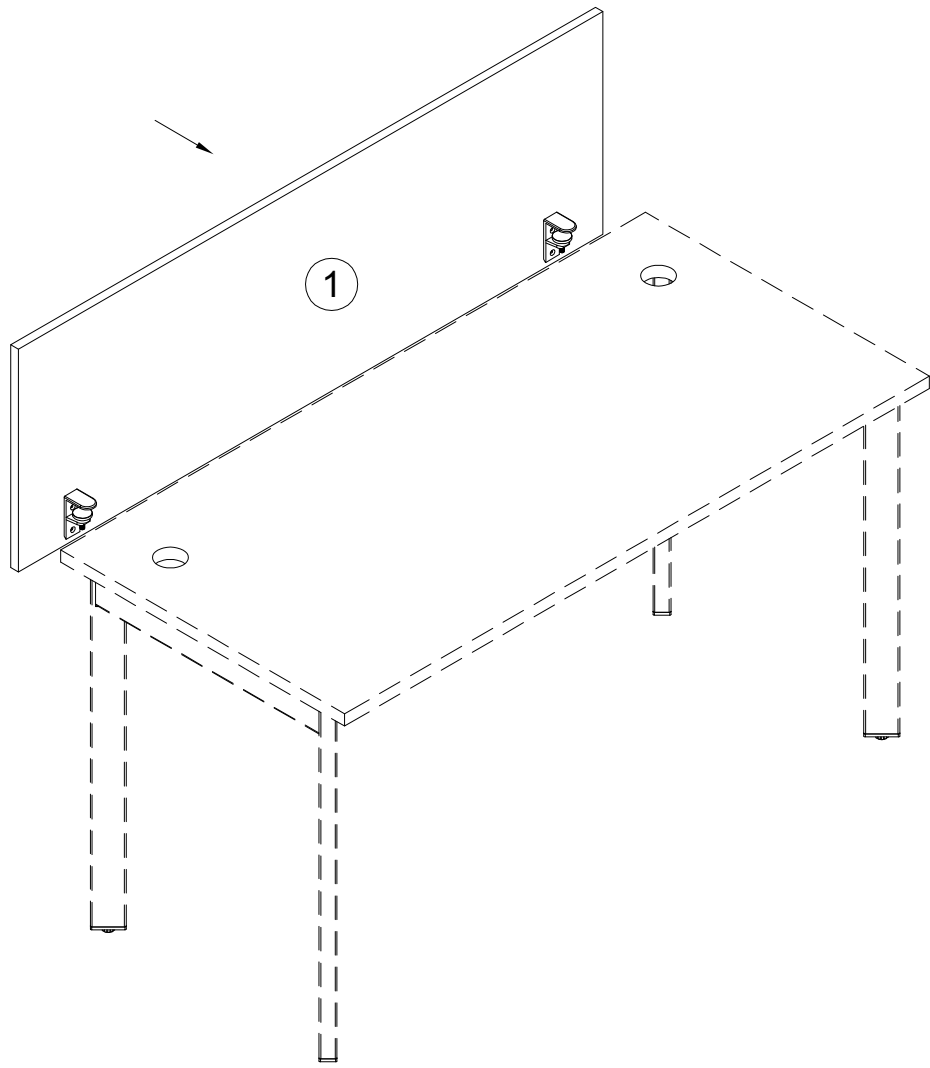


5

- A** 006981  x2
- B** 004790  M8x30 x2
- C** 004732  x2
- D** 000083  M6x12 x4



6



Инструкция по уходу за мебелью и правила эксплуатации

1. Мебель рекомендуется эксплуатировать в бытовых помещениях с температурой воздуха не ниже +2°С и относительной влажностью 45-70%.
2. Мебель должна быть защищена от воздействия прямых солнечных лучей, так как это вредит внешнему виду изделий и может изменить цвет поверхности.
3. Не следует ставить на поверхность мебели горячие предметы.
4. Случайно попавшую на поверхность изделия влагу, жидкость следует снять сухой тканью.
5. Удаление пыли с полированной или лакированной поверхности следует производить сухой тканью (фланель, миткаль).
6. Полированные и лакированные поверхности мебели рекомендуется освежать специально предназначенными для этого средствами.
7. Очищать стекла рекомендуется специальными составами, нанесенными на мягкую ткань.
8. Не допускается применение соды, стиральных порошков, абразивных паст, порошков и прочих, не предназначенных для ухода за изделиями мебели препаратов.

В связи с постоянной работой, направленной на улучшение потребительских свойств мебели, предприятие-изготовитель оставляет за собой право на изменения конструкции, не влияющие на качество и внешний вид изделия.