

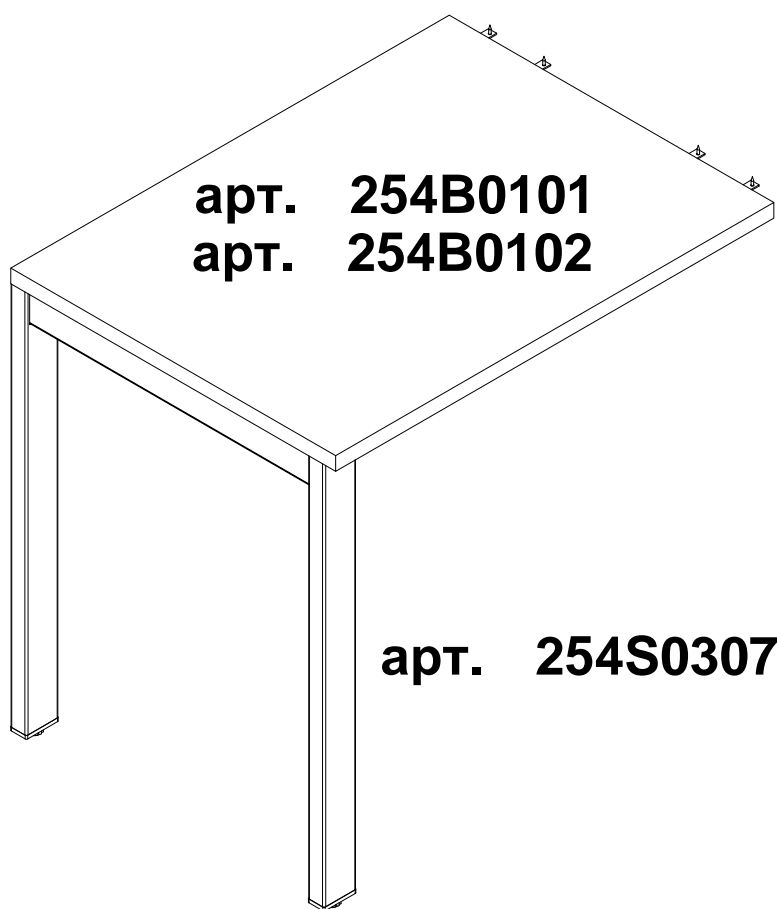
**EAC**

инструкция по сборке

арт. **254B0101** - Крышка

арт. **254B0102** - Крышка

арт. **254S0306** - Опора стола



габаритные размеры

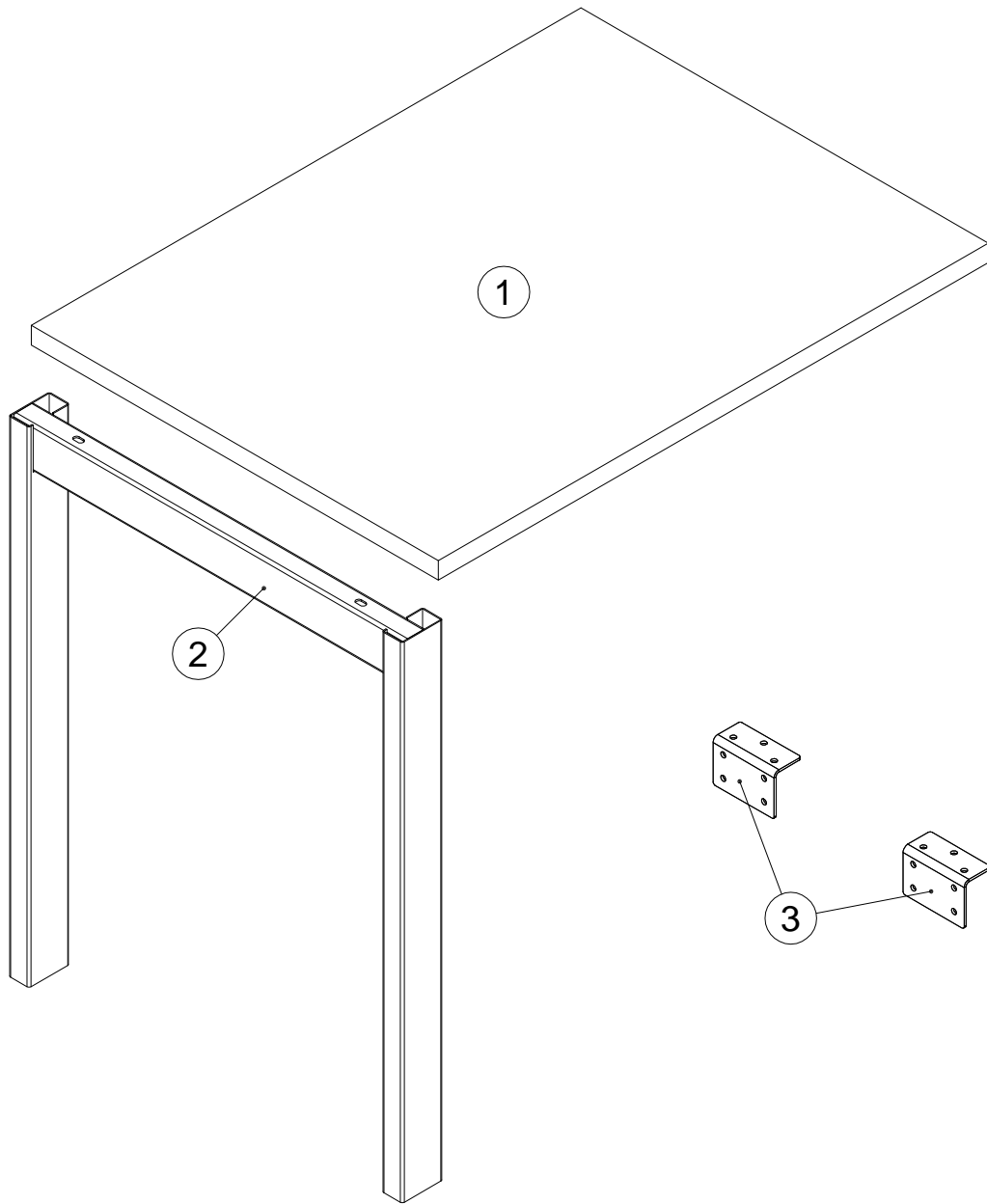
высота - 755мм

ширина - 600 мм

глубина - 810/1210 мм

 **EVERPROF**<sup>®</sup>

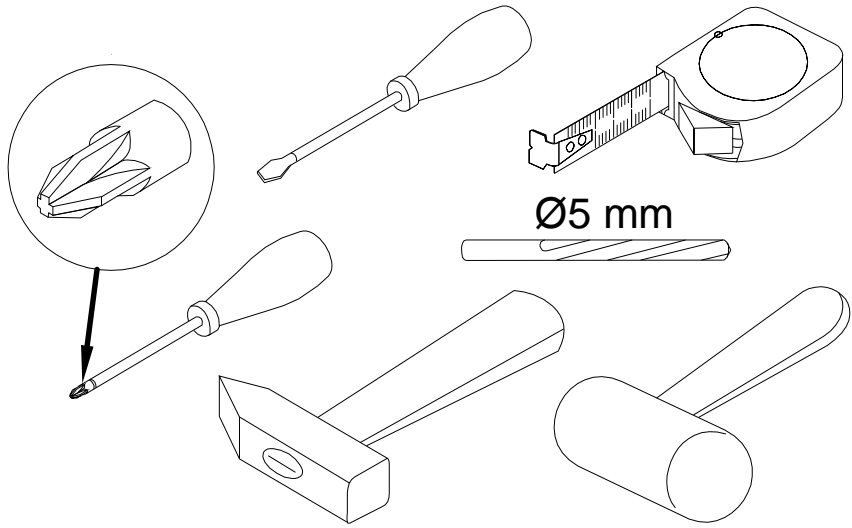
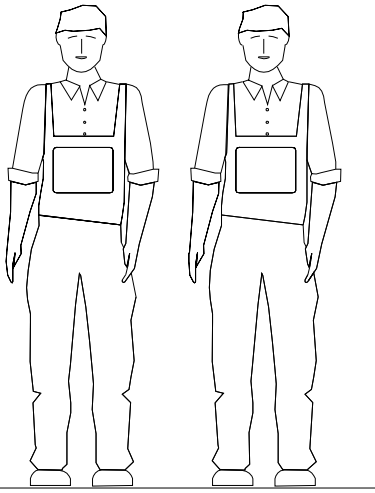
1



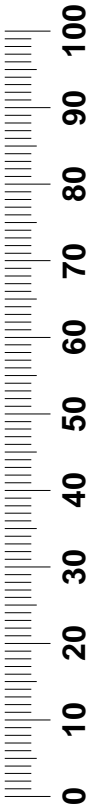
поз.	наименование детали	№ упак.	шт.	длина, мм	ширина, мм
<i>Крышка стола 254B0101</i>					
1	Крышка	1	1	810	600
<i>Опора стола 254S0307</i>					
2	Опора 715x580x60	1	1	715	580
3	Уголок к опоре	1	4	595	710

поз.	наименование детали	№ упак.	шт.	длина, мм	ширина, мм
<i>Крышка стола 254B0102</i>					
1	Крышка	1	1	1210	600
<i>Опора стола 254S0307</i>					
2	Опора 715x580x60	1	1	715	580
3	Уголок к опоре	1	4	595	710


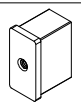
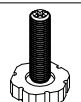
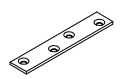

3



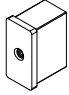
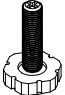
Ø5 mm

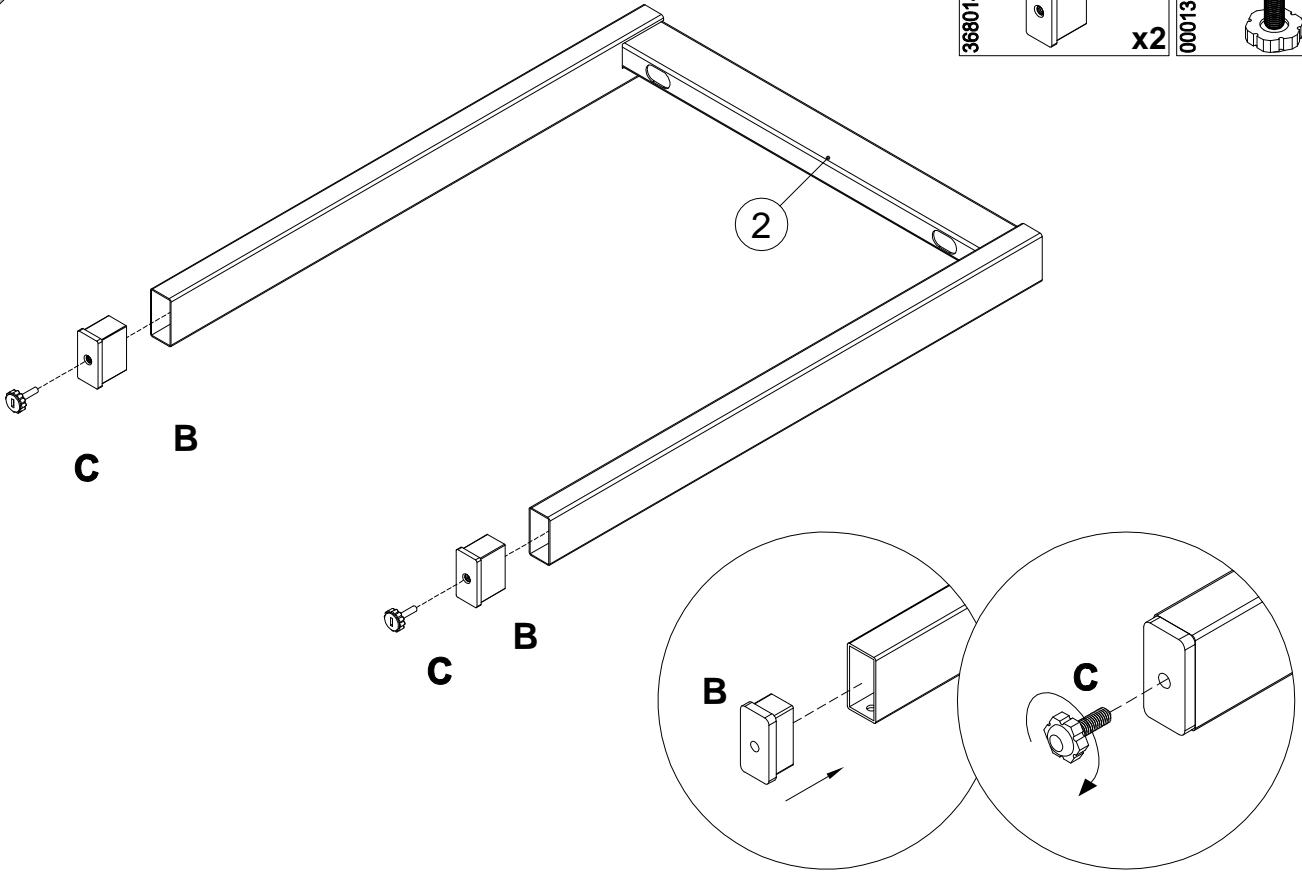


4


<b>A</b> 000083	 M6x12 <b>x16</b>	<b>B</b> 368014	 60x30 M8 <b>x2</b>	<b>C</b> 000131	 M8 <b>x2</b>	<b>D</b> 000158	 <b>x4</b>	<b>E</b> 000763	 3.5x16 <b>x16</b>
--------------------	--	--------------------	---	--------------------	--	--------------------	--	--------------------	---

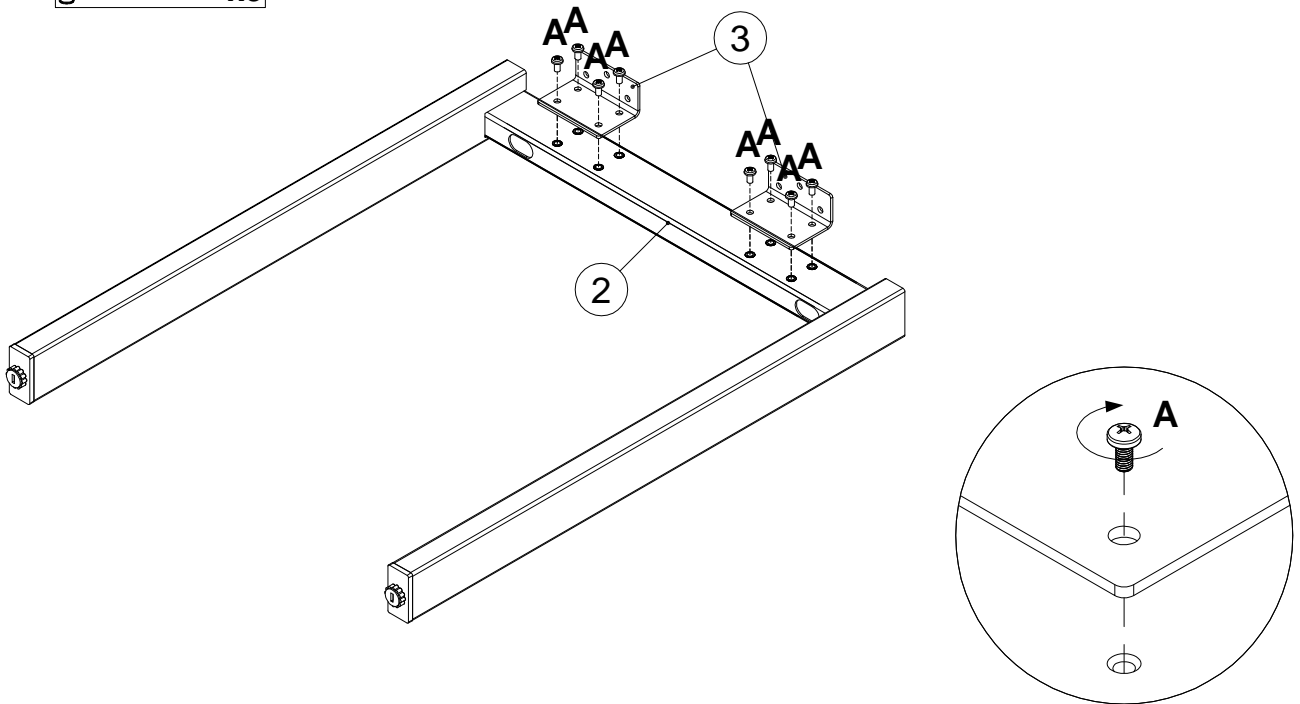
5

<b>B</b>		60x30 M8	<b>C</b>		M8
		<b>x2</b>			<b>x2</b>
368014			000131		



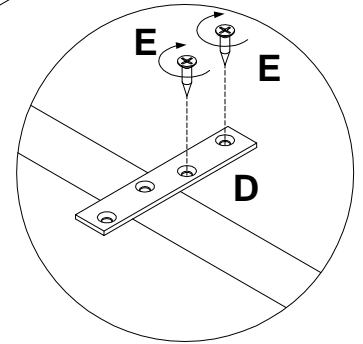
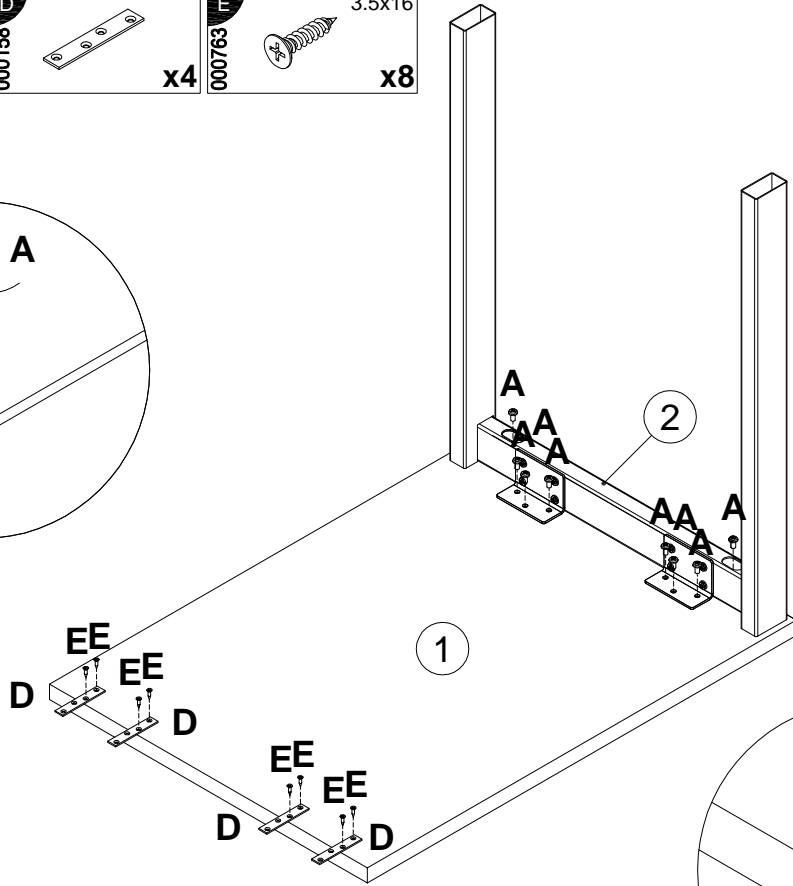
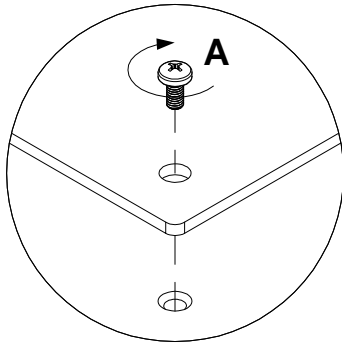
6

<b>A</b>		M6x12
000083		<b>x8</b>



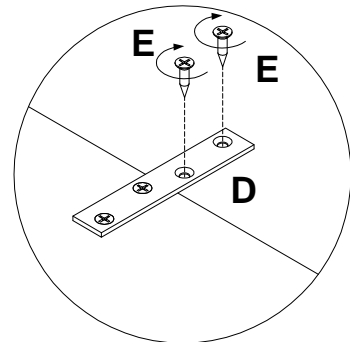
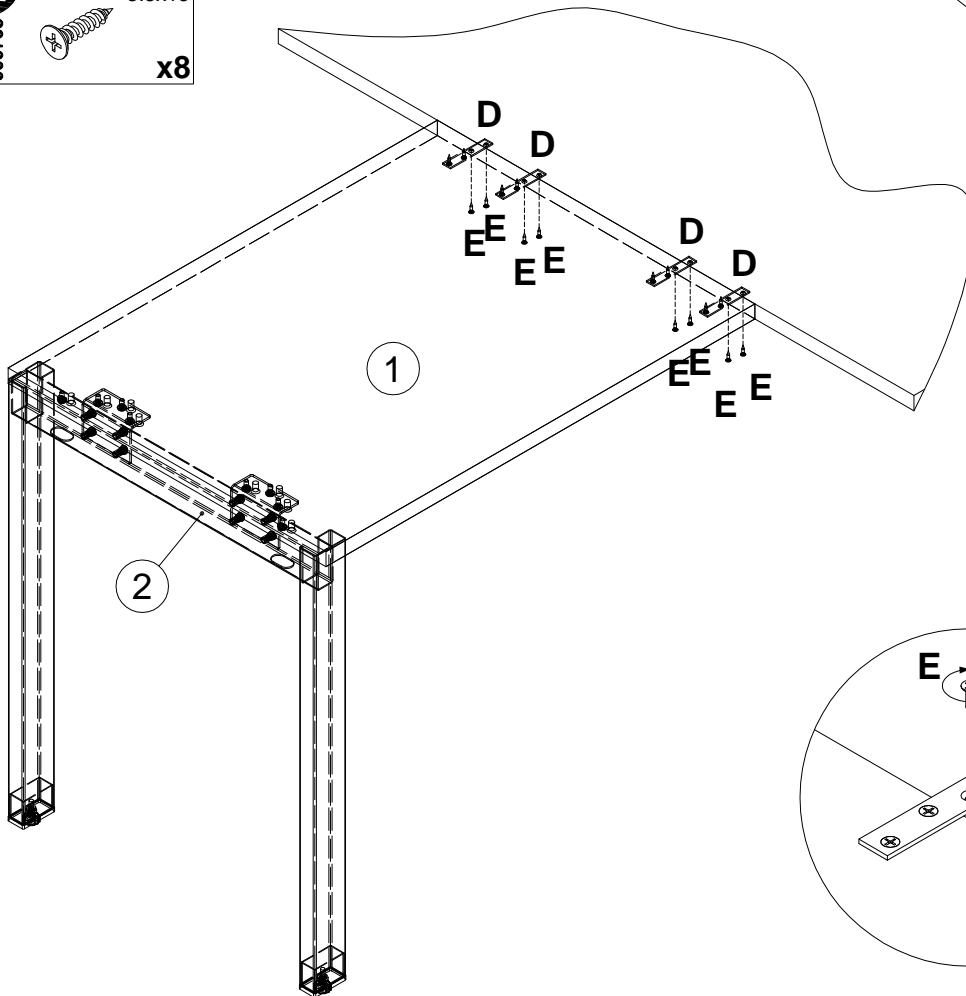
7

- A** 000083 M6x12 x8
- D** 000158 x4
- E** 000763 3.5x16 x8



8

- E** 000763 3.5x16 x8



## Инструкция по уходу за мебелью и правила эксплуатации

1. Мебель рекомендуется эксплуатировать в бытовых помещениях с температурой воздуха не ниже +2°С и относительной влажностью 45-70%.
2. Мебель должна быть защищена от воздействия прямых солнечных лучей, так как это вредит внешнему виду изделий и может изменить цвет поверхности.
3. Не следует ставить на поверхность мебели горячие предметы.
4. Случайно попавшую на поверхность изделия влагу, жидкость следует снять сухой тканью.
5. Удаление пыли с полированной или лакированной поверхности следует производить сухой тканью (фланель, миткаль).
6. Полированные и лакированные поверхности мебели рекомендуется освежать специально предназначенными для этого средствами.
7. Очищать стекла рекомендуется специальными составами, нанесенными на мягкую ткань.
8. Не допускается применение соды, стиральных порошков, абразивных паст, порошков и прочих, не предназначенных для ухода за изделиями мебели препаратов.

В связи с постоянной работой, направленной на улучшение потребительских свойств мебели, предприятие-изготовитель оставляет за собой право на изменения конструкции, не влияющие на качество и внешний вид изделия.