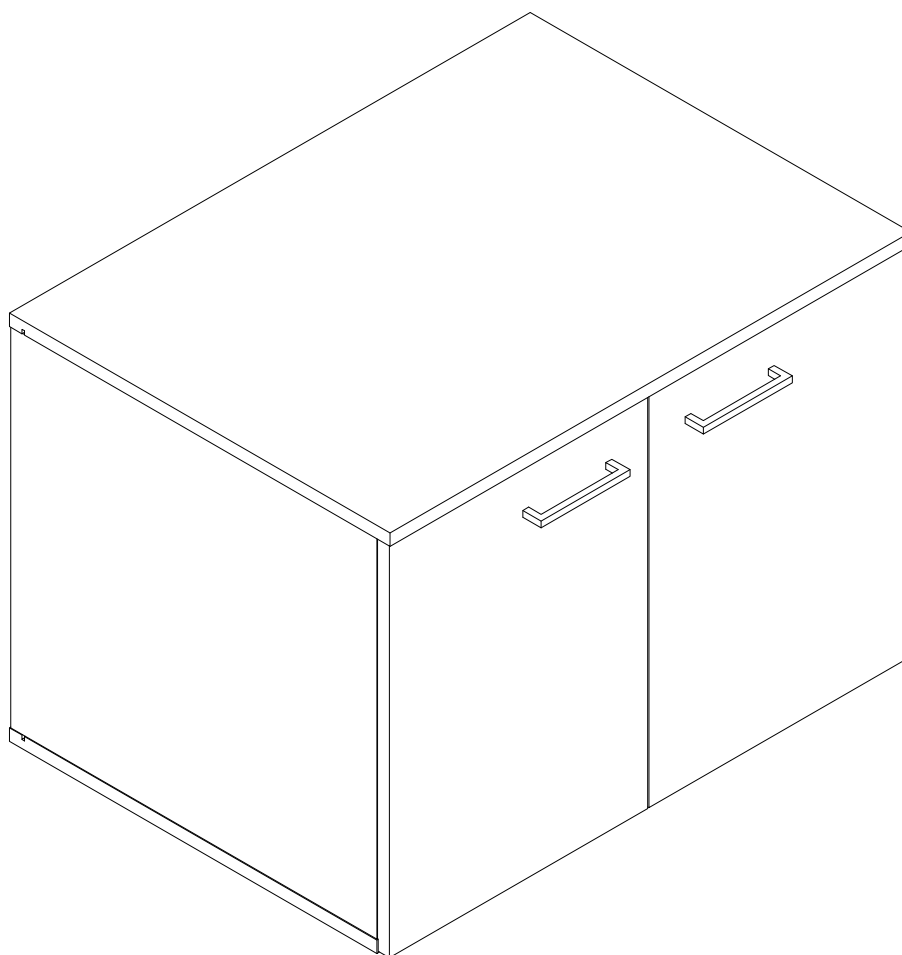


EAC

инструкция по сборке

Тумба арт. 254Т003



габаритные размеры

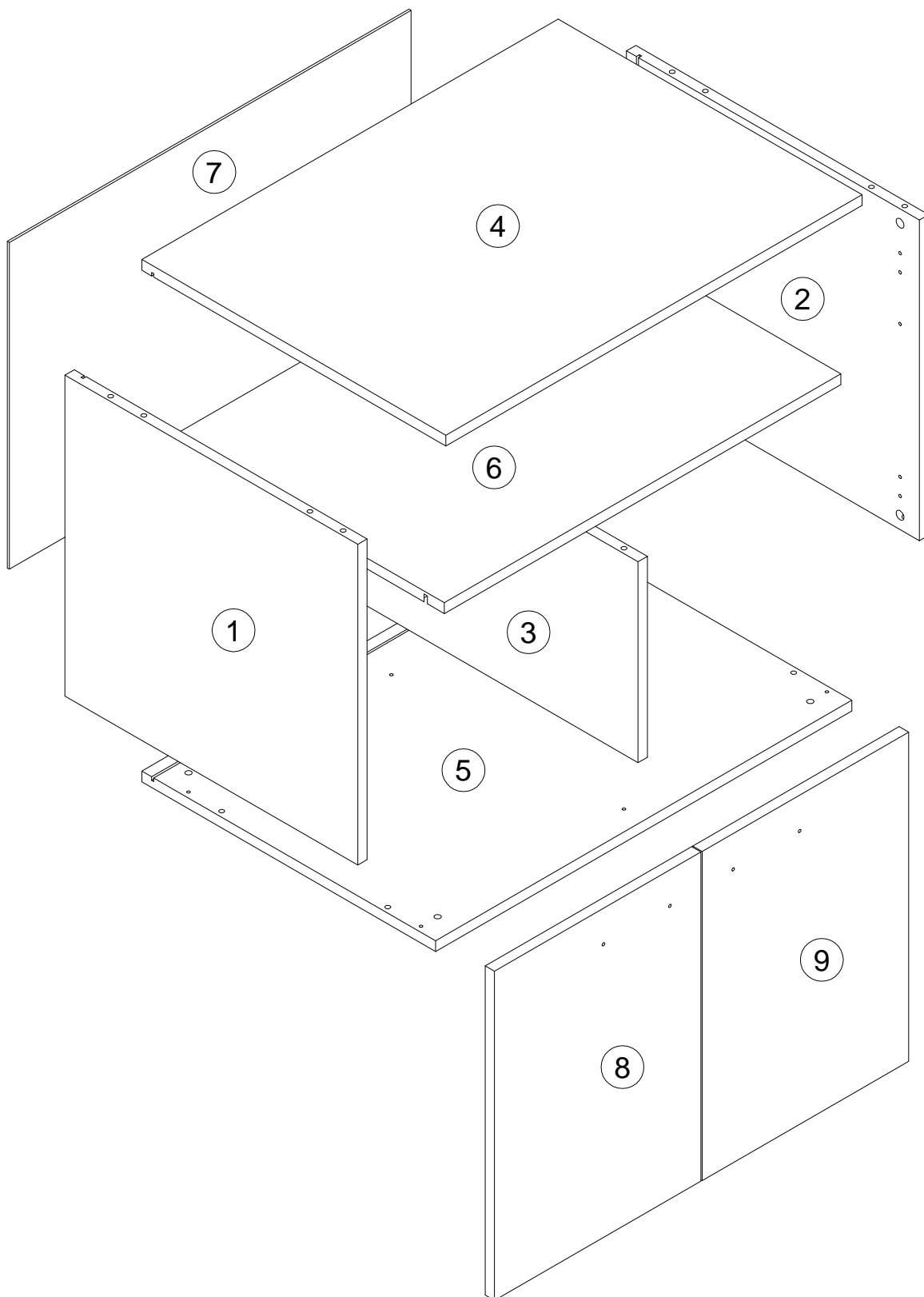
высота - 588 мм

ширина - 802 мм

глубина - 585 мм

 **EVERPROF**[®]

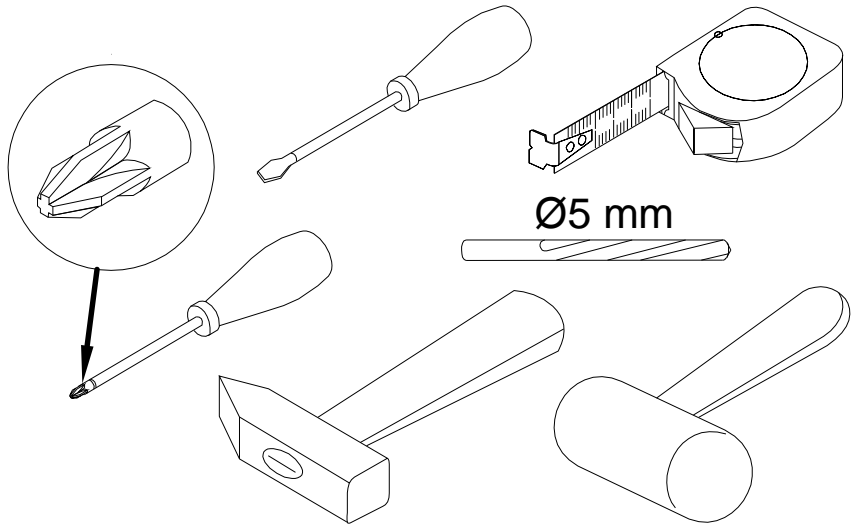
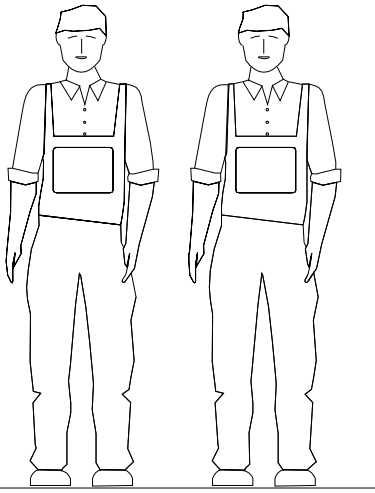
1



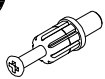



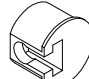
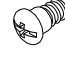

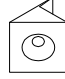
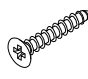
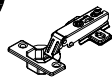
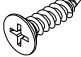
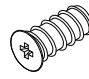
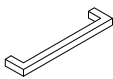

Тумба арт. 254Т003

поз.	наименование детали	№ упак.	шт.	длина, мм	ширина, мм
<i>Каркас тумбы 254Т0201</i>					
1	Стенка боковая	1	1	535	564
2	Стенка боковая	1	1	535	564
3	Стенка-перегородка	1	1	335	540
4	Стенка горизонтальная	1	1	802	585
5	Стенка горизонтальная	1	1	802	565
6	Полка	1	1	764	540
7	Стенка задняя	1	1	774	545
<i>Комплект дверей тумбы 254Т0202</i>					
8	Дверь	1	1	549	398
9	Дверь	1	1	549	398

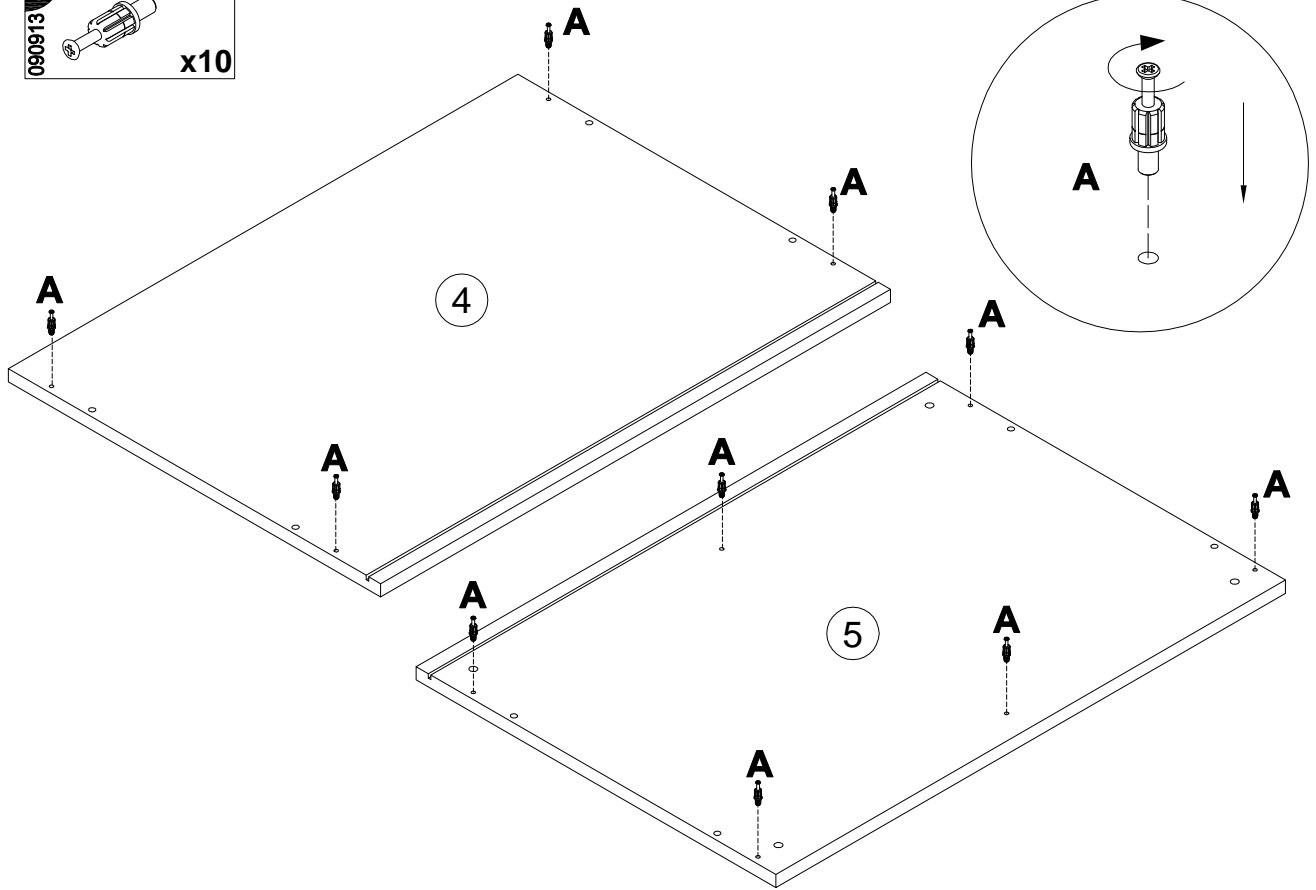
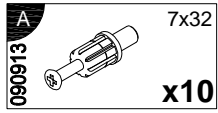
3



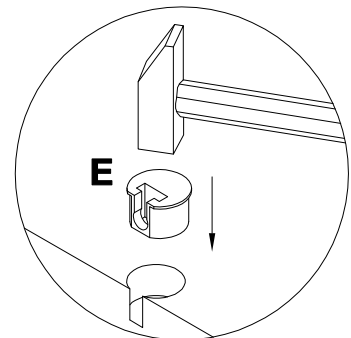
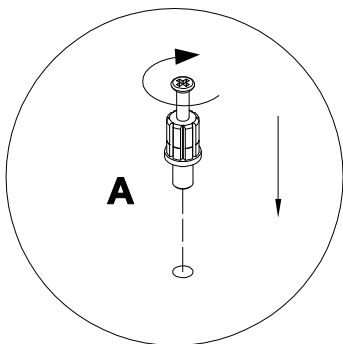
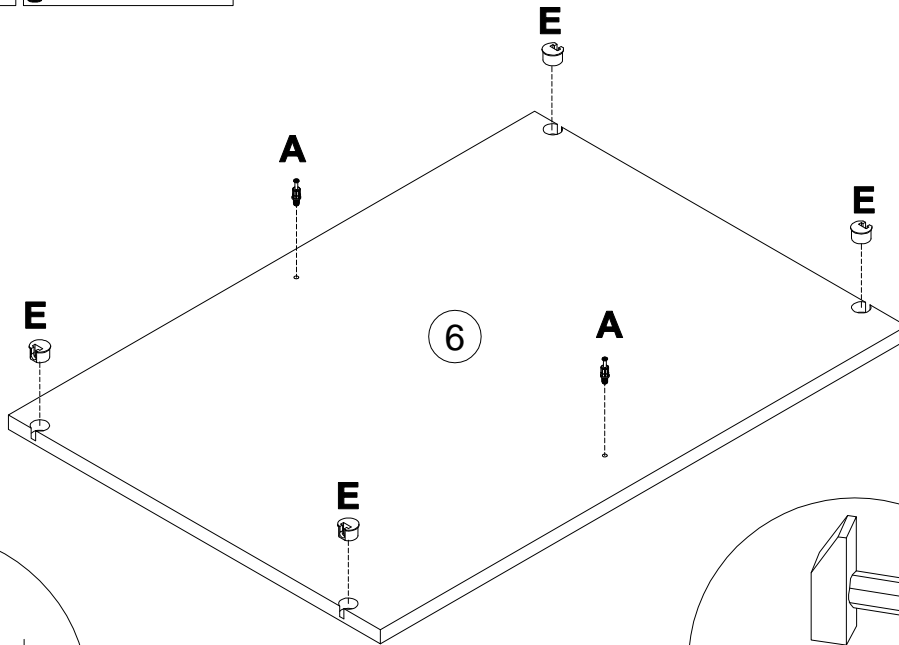
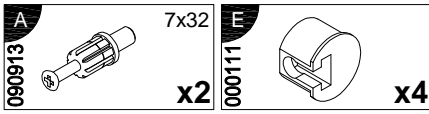
4


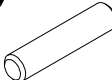
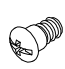
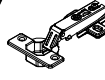
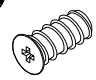
A  7x32 x12	B  15x12 x12	C  20x0.5 x16	D  8x35 x8	E  x4	F  12x6 x4
G  x4	H  x8	I  3x20 x11	J  x4	K  4x16 x8	L  6.3x16 x8
M  x2	N  M4x22 x4				

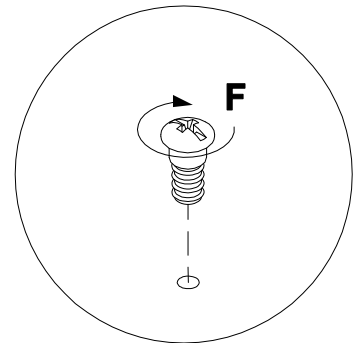
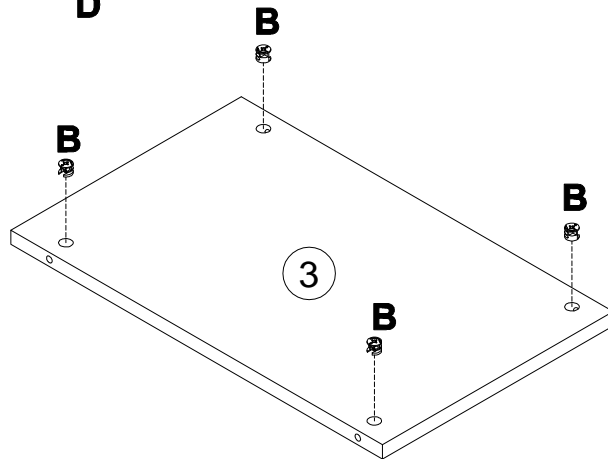
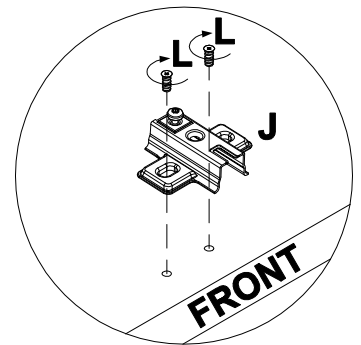
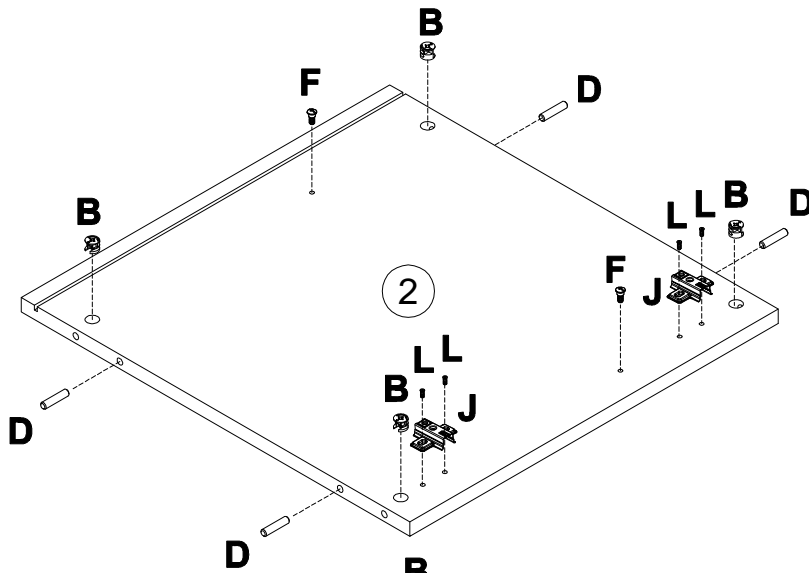
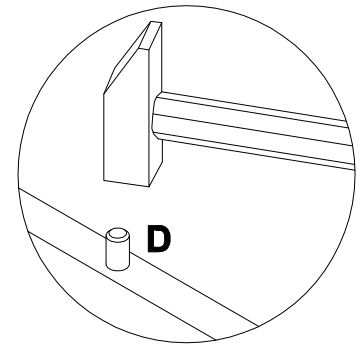
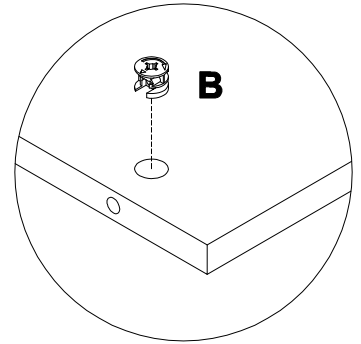
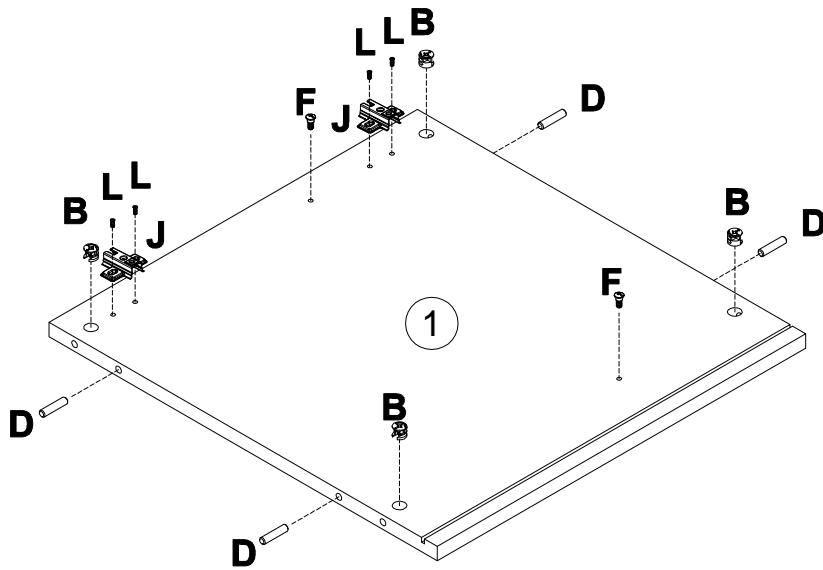
5



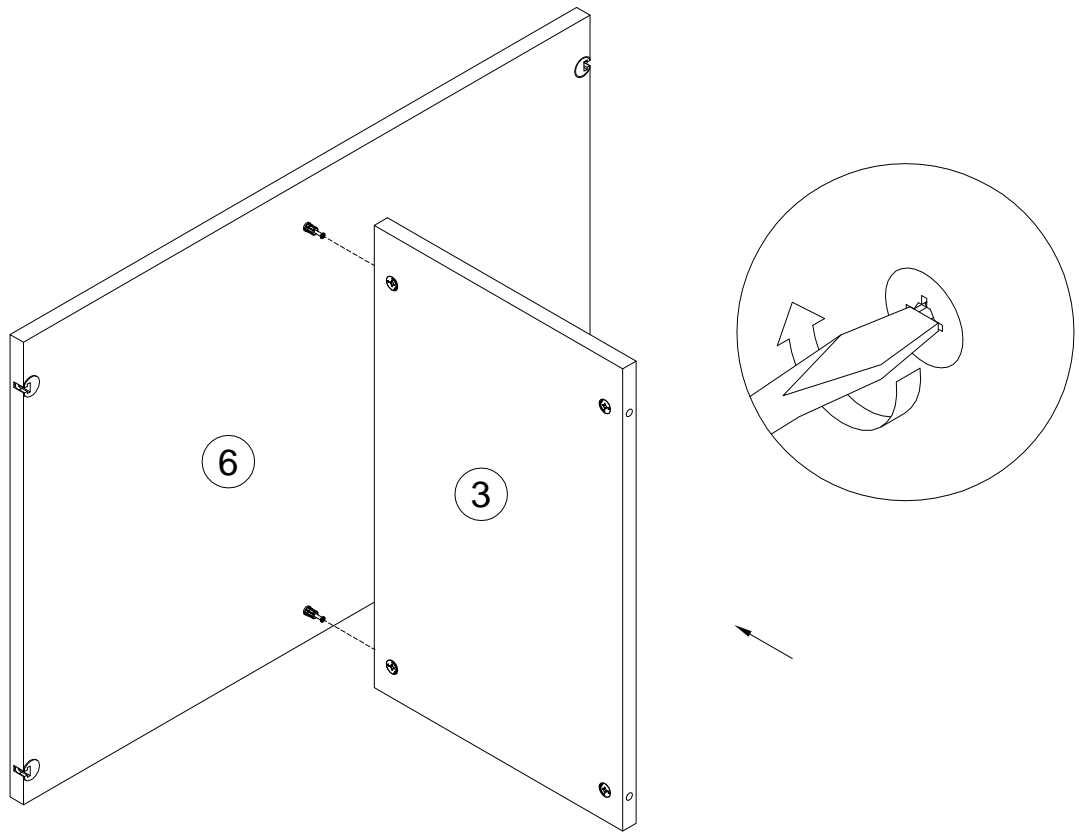
6



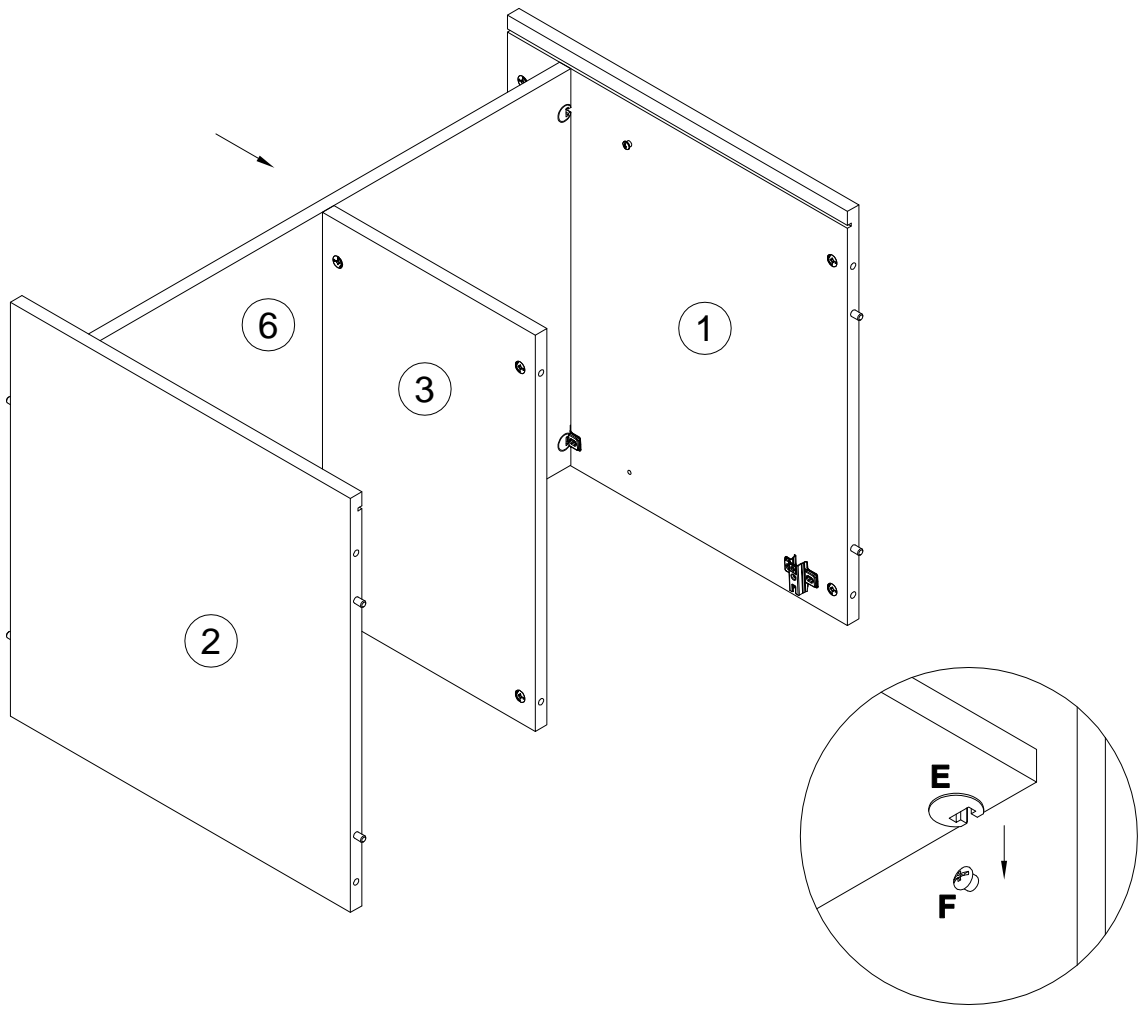
B 000146  15x12 x12	D 000151  8x35 x8	F 071474  12x6 x4	J 168982  x4	L 235594  6.3x16 x8
--	--	--	---	--



8

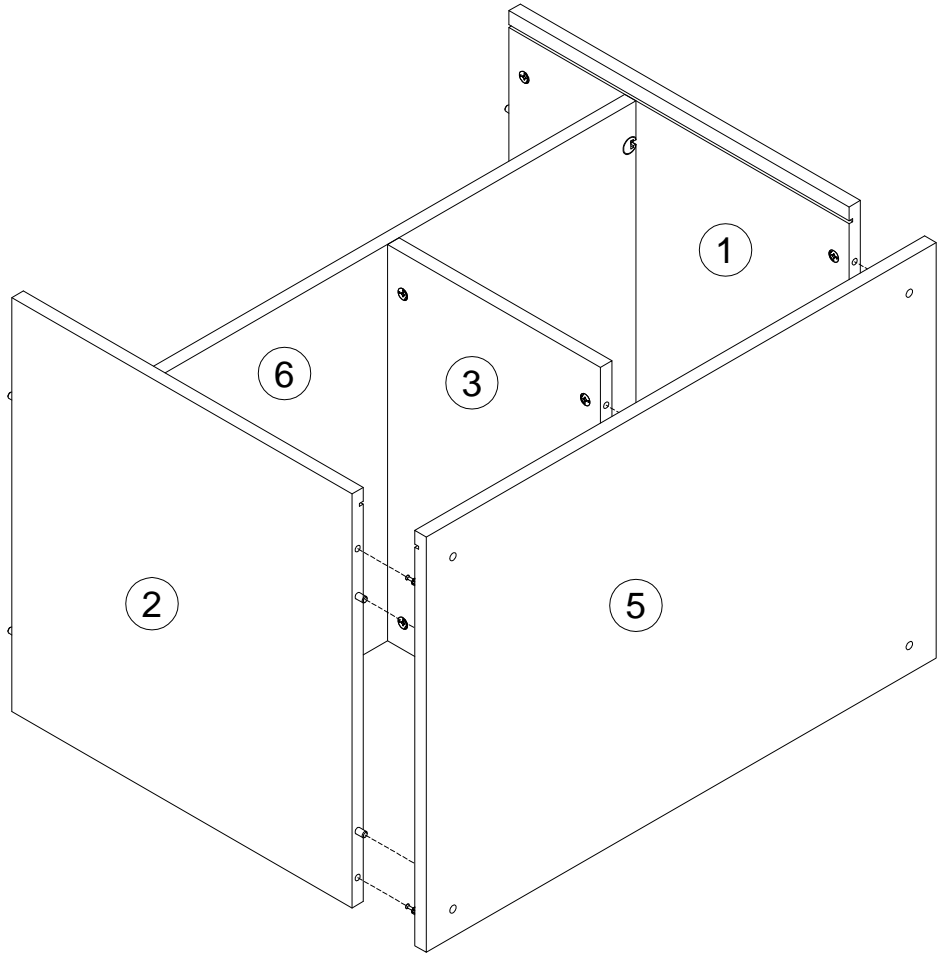
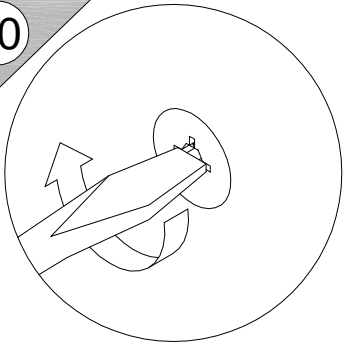


9

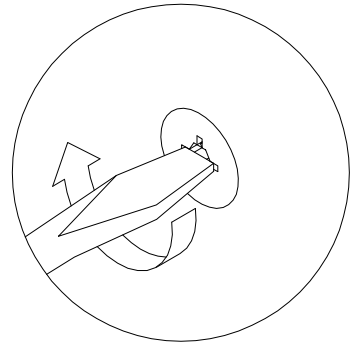
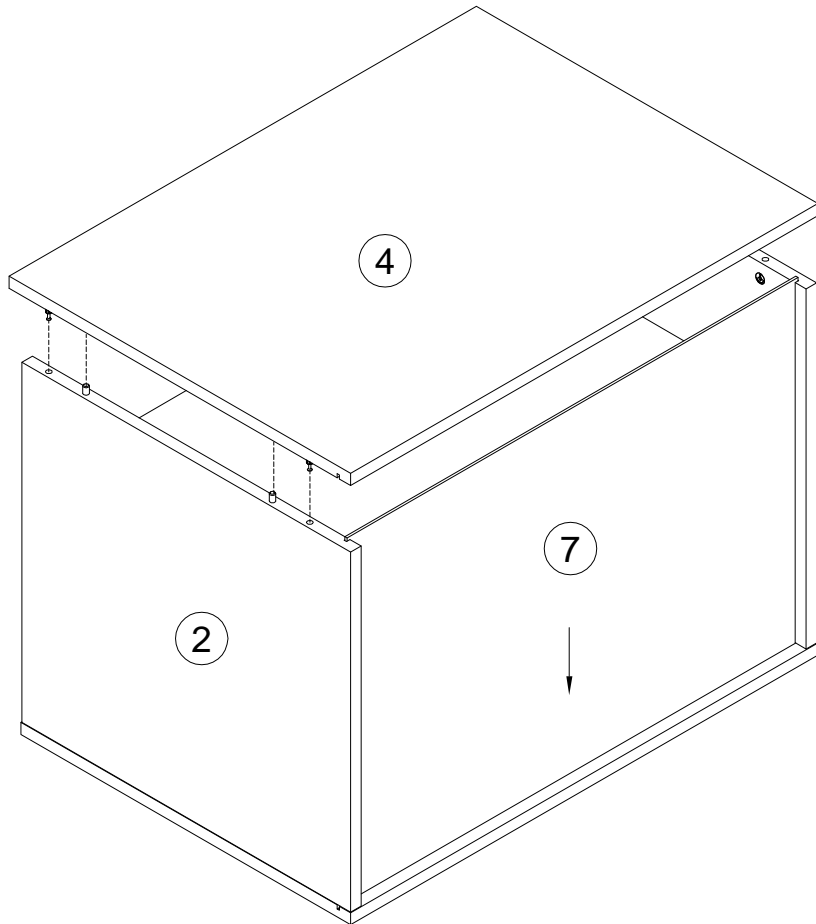


7


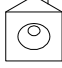
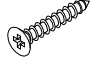
10

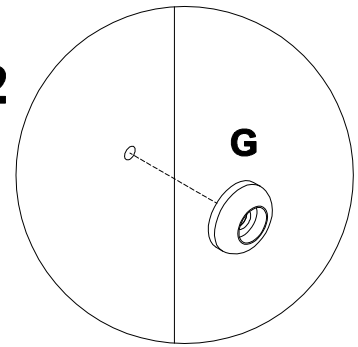
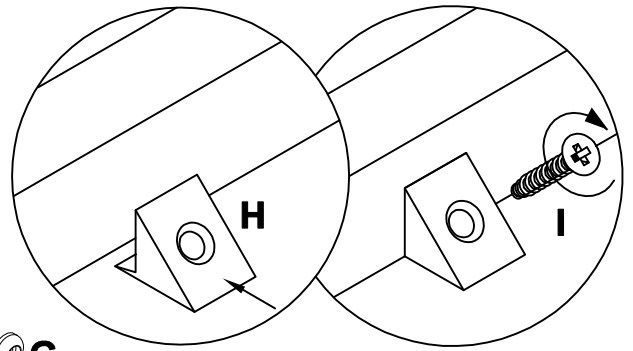
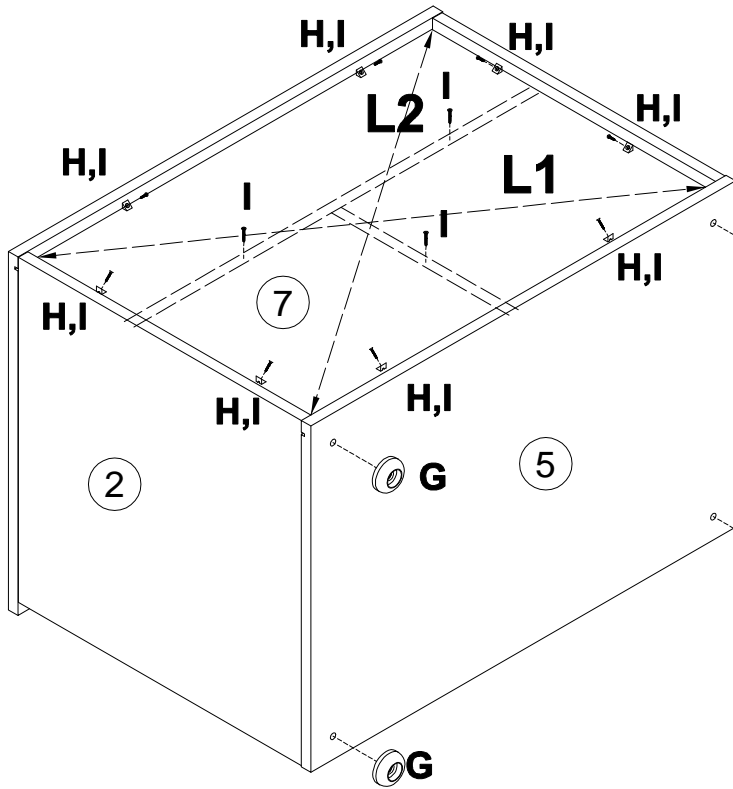


11



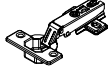

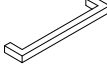

12

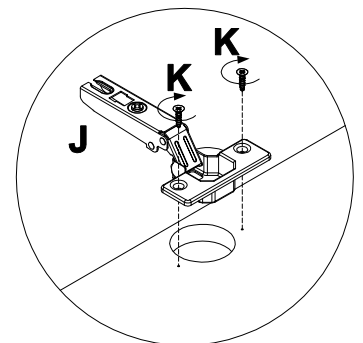
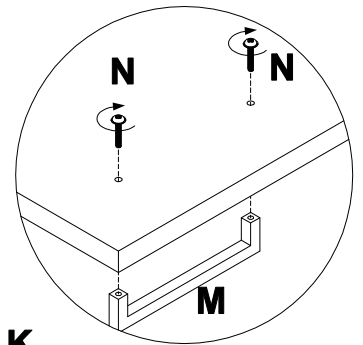
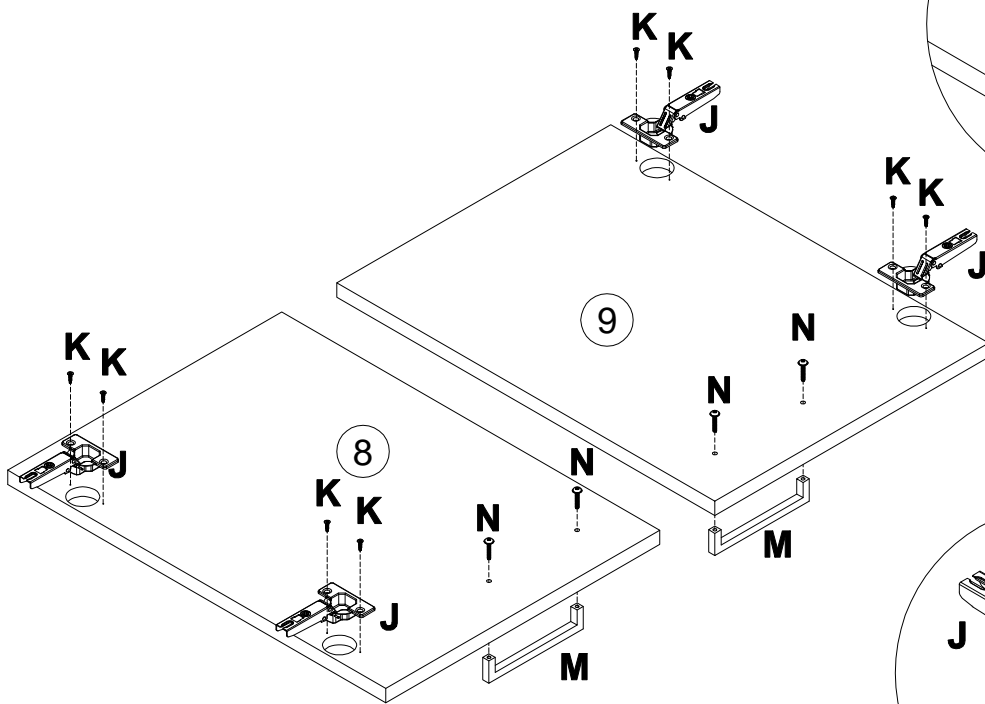
- | | | | |
|---|---|---|-------------|
| G
255250
 | H
135021
 | I
000759
 | 3x20
x11 |
| x4 | x8 | | |



L1=L2

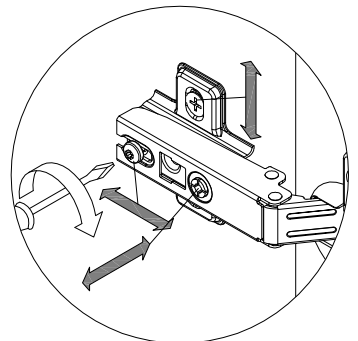
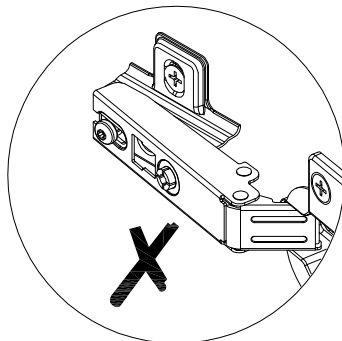
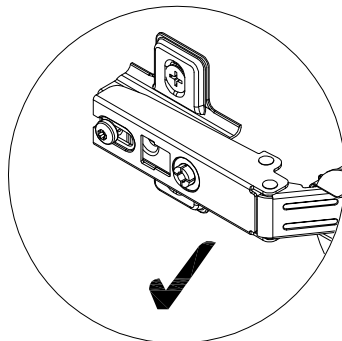
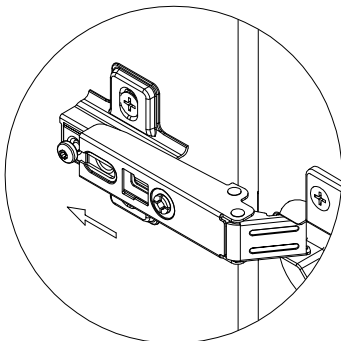
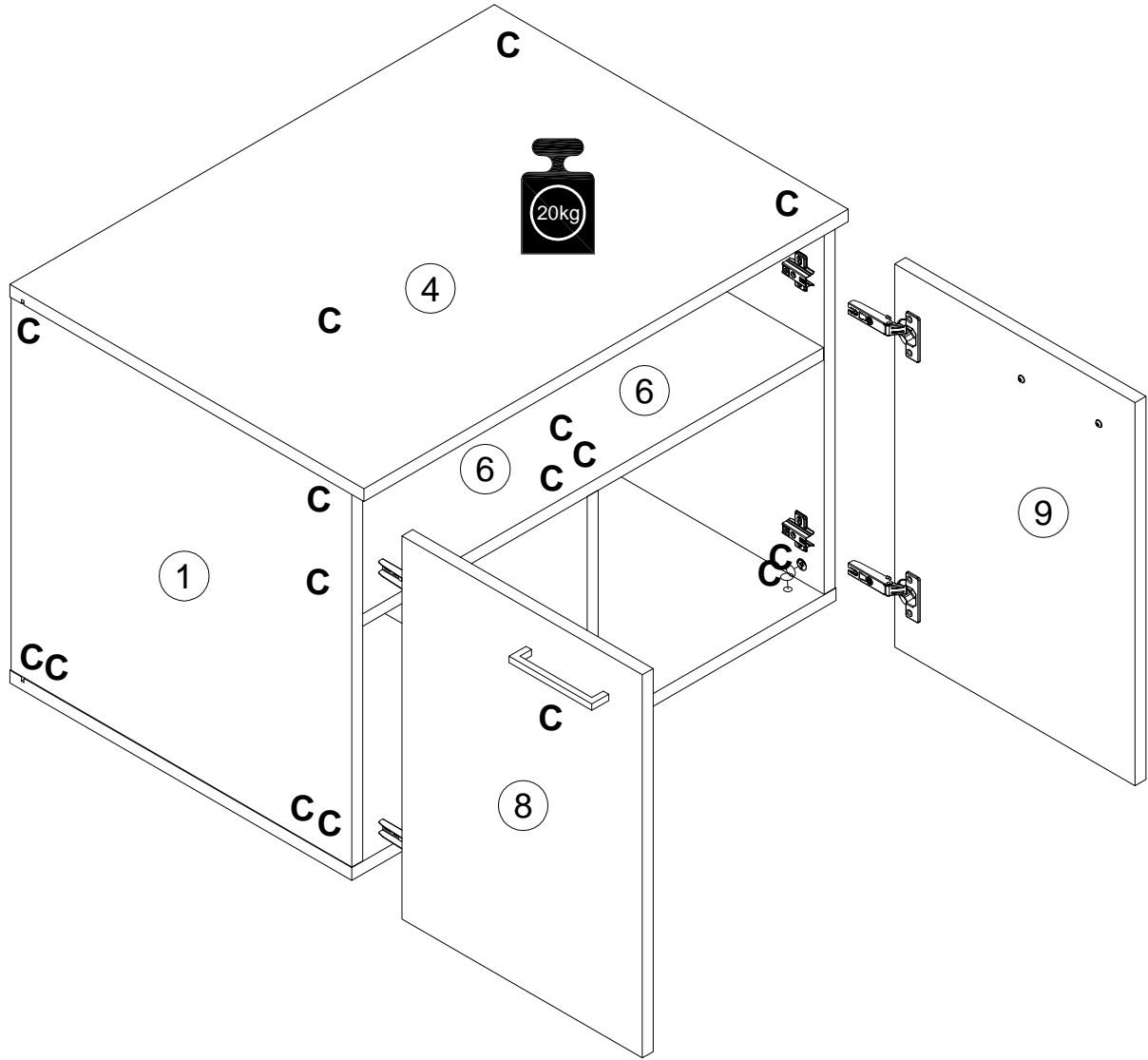
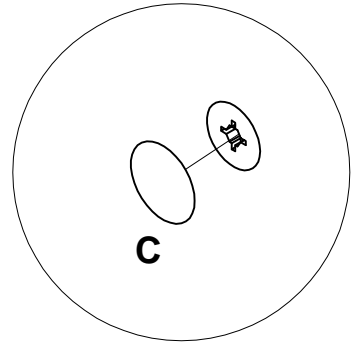
13

- | | | | | | |
|---|---|------------|---|--|-------------|
| J
169982
 | K
010942
 | 4x16
x8 | M
368662
 | E
013794
 | M4x22
x4 |
| x4 | x8 | x2 | x4 | | |



14

100640 20x0.5
x16



Инструкция по уходу за мебелью и правила эксплуатации

1. Мебель рекомендуется эксплуатировать в бытовых помещениях с температурой воздуха не ниже +2°С и относительной влажностью 45-70%.
2. Мебель должна быть защищена от воздействия прямых солнечных лучей, так как это вредит внешнему виду изделий и может изменить цвет поверхности.
3. Не следует ставить на поверхность мебели горячие предметы.
4. Случайно попавшую на поверхность изделия влагу, жидкость следует снять сухой тканью.
5. Удаление пыли с полированной или лакированной поверхности следует производить сухой тканью (фланель, миткаль).
6. Полированные и лакированные поверхности мебели рекомендуется освежать специально предназначенными для этого средствами.
7. Очищать стекла рекомендуется специальными составами, нанесенными на мягкую ткань.
8. Не допускается применение соды, стиральных порошков, абразивных паст, порошков и прочих, не предназначенных для ухода за изделиями мебели препаратов.

В связи с постоянной работой, направленной на улучшение потребительских свойств мебели, предприятие-изготовитель оставляет за собой право на изменения конструкции, не влияющие на качество и внешний вид изделия.