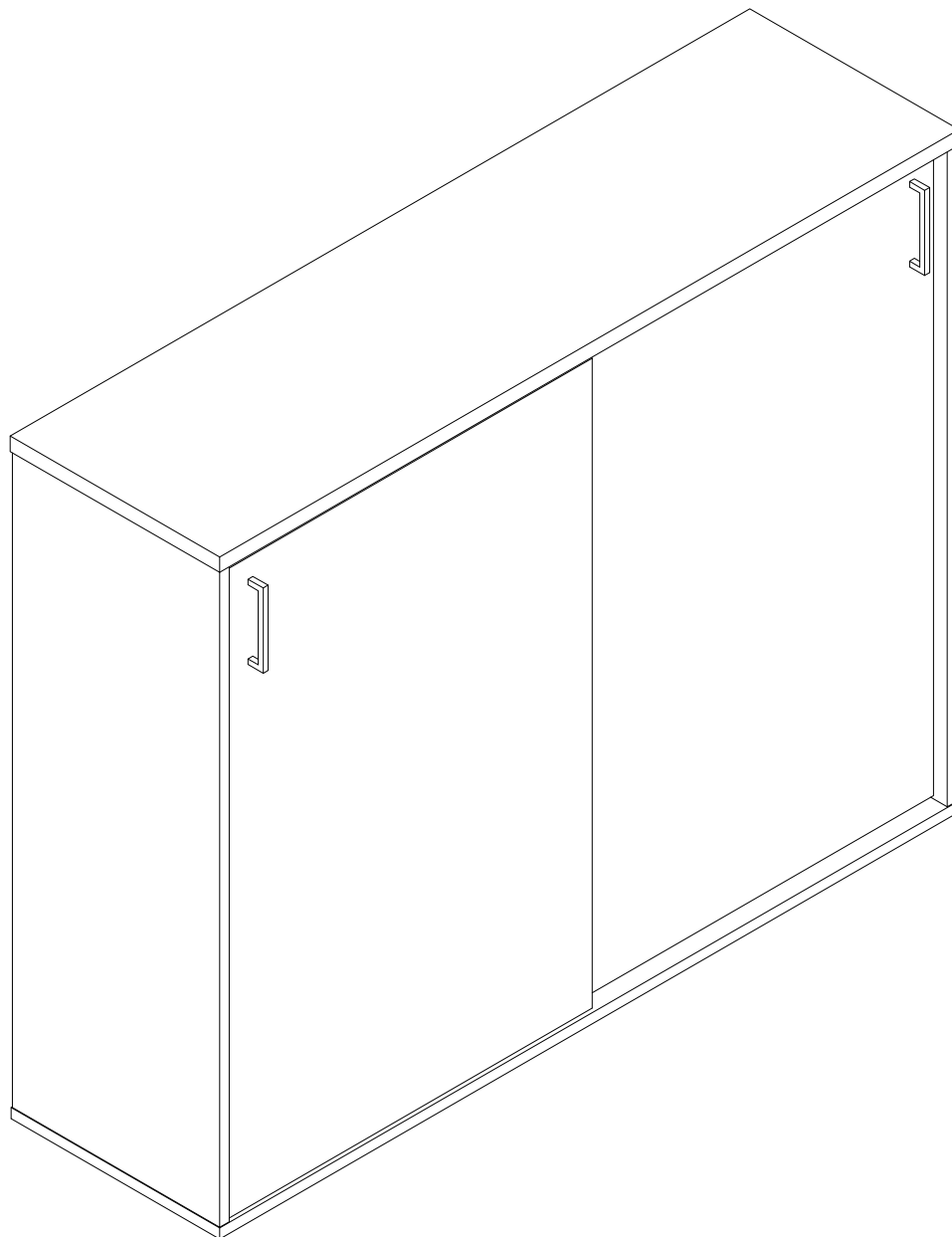


EAC

инструкция по сборке

Шкаф
арт. 254H002

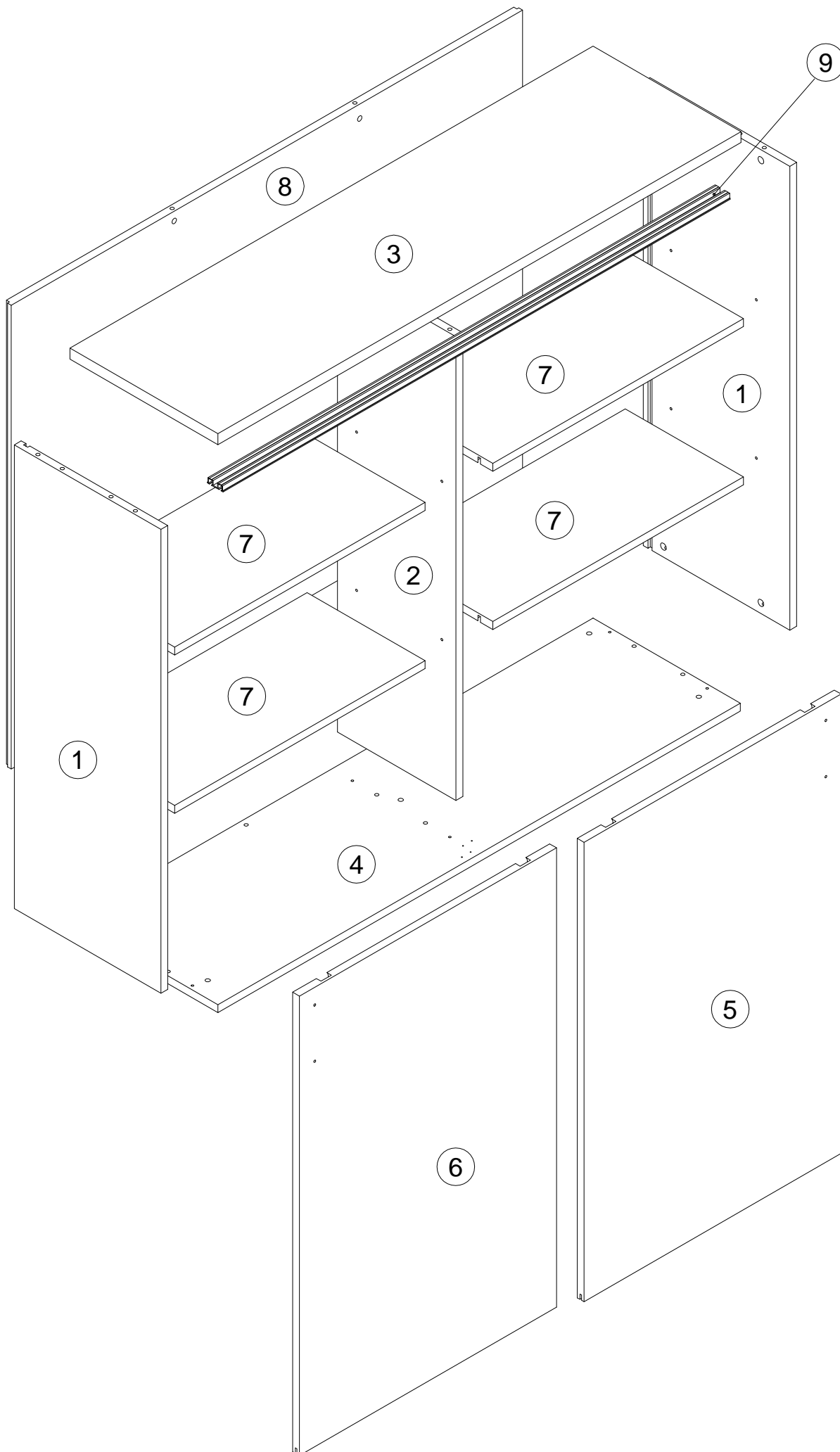


габаритные размеры

высота - 1115 мм
ширина - 1374 мм
глубина - 389 мм

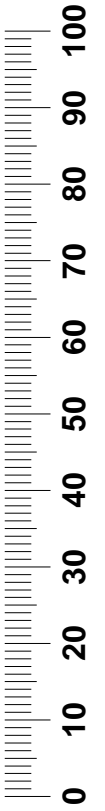
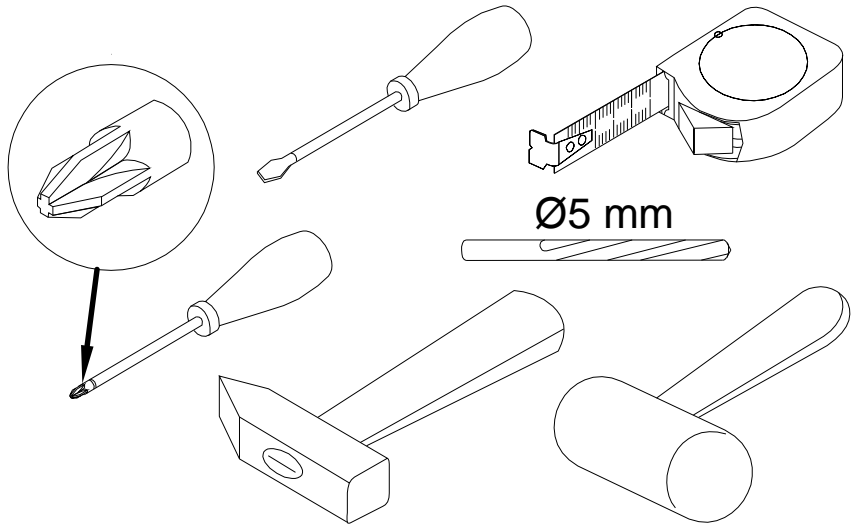
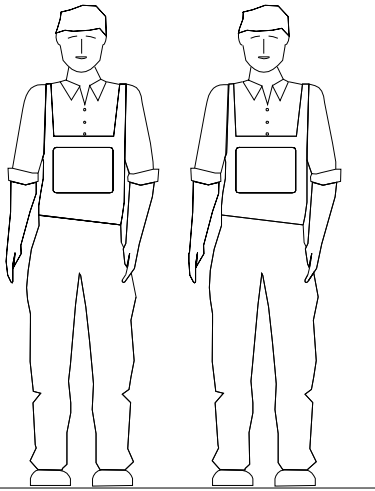
 **EVERPROF**[®]

1



поз.	наименование детали	№ упак.	шт.	длина, мм	ширина, мм
1	Стенка боковая	1	2	1055	385
2	Стенка-перегородка	1	1	1055	311
3	Стенка горизонтальная	1	1	1374	389
4	Стенка горизонтальная	1	1	1372	387
5	Дверь	2	1	1045	675
6	Дверь	2	1	1045	675
7	Полка	1	4	658	310
8	Стенка задняя	2	1	1055	1343
9	Направляющая L=1332	1	1	1332	

3


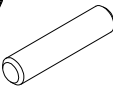



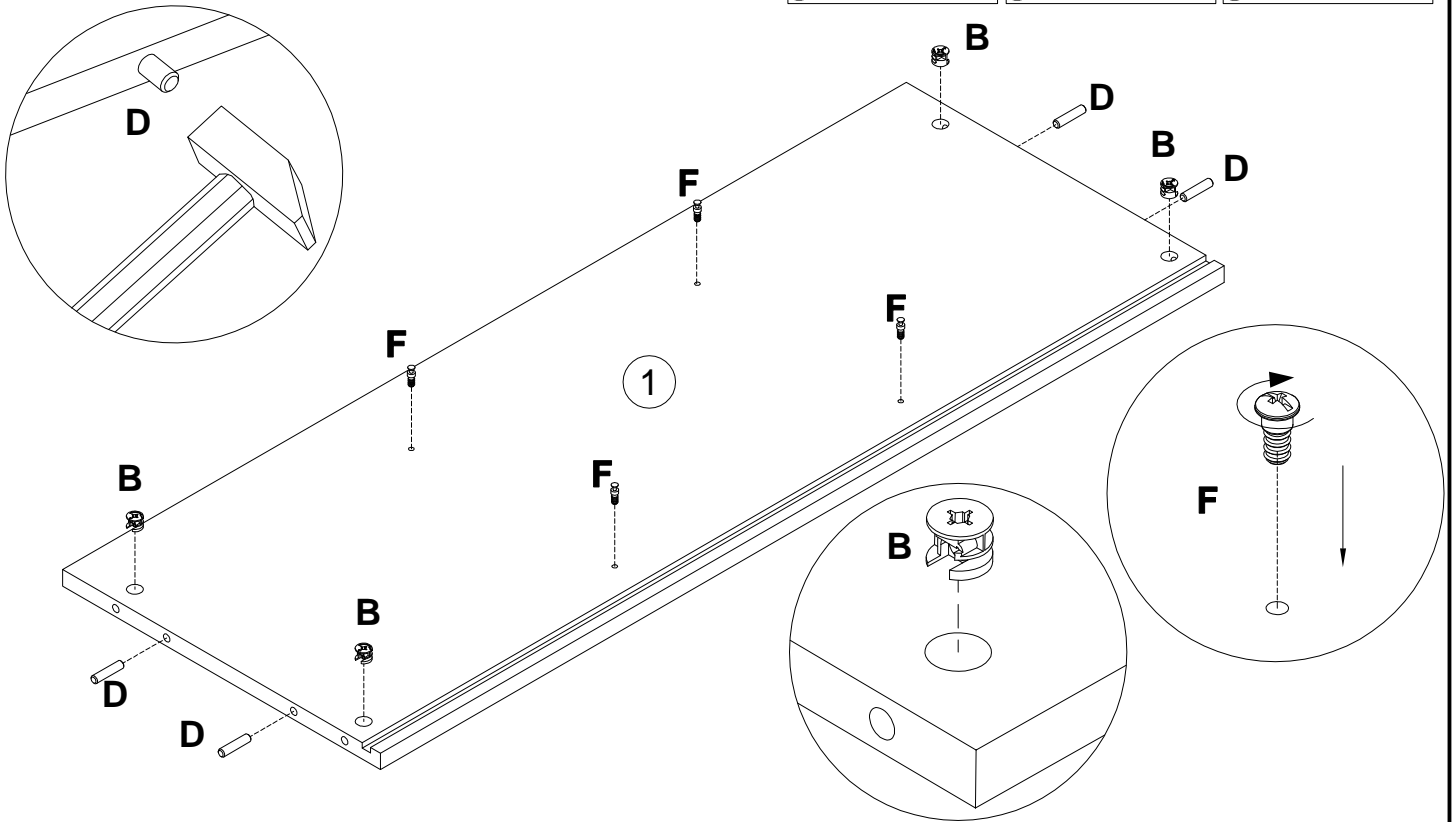
4

A 090913 7x32 x14	B 000146 15x12 x14	C 100640 20x0.5 x19	D 000151 8x35 x12	E 000111 x16	F 071474 12x6 x16
G 255250 x5	H 101608 7x50 x2	I 135840 x4	J 135834 x2	K 135835 x1	L 135836 x1
M 135838 x2	N 135837 x2	O 135842 x2	P 146667 x1	Q 235594 6.3x16 x2	R 368662 x2
S 013794 M4x22 x4	X 000763 3.5x16 x22				


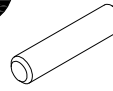
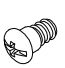
5

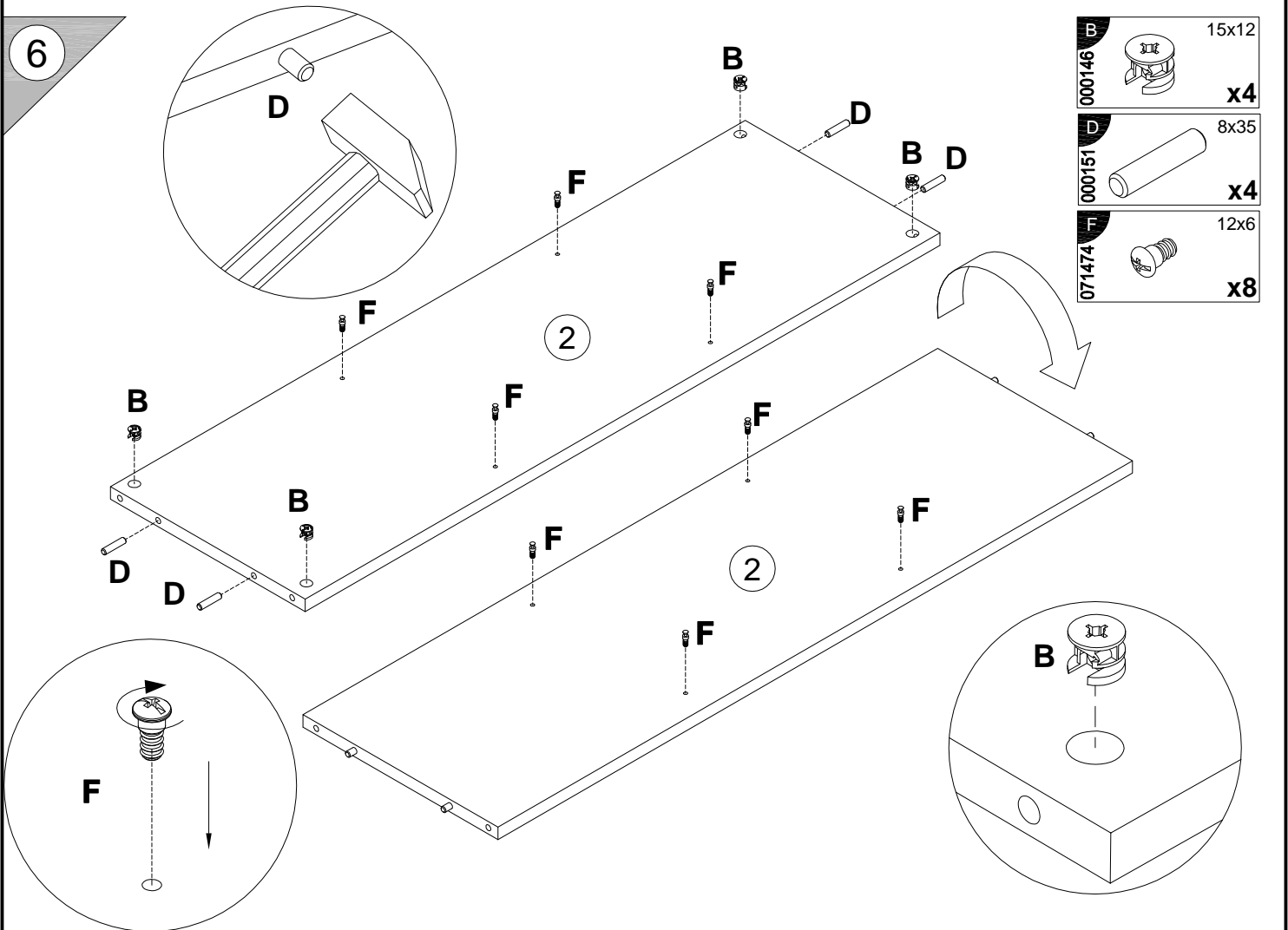
x2

B		15x12	D		8x35	F		12x6
000146		x8	000151		x8	071474		x8

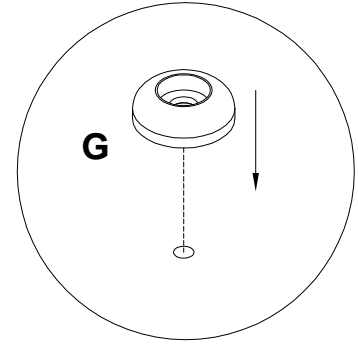
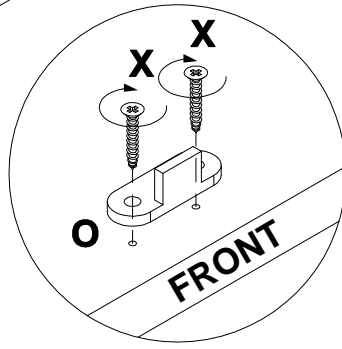
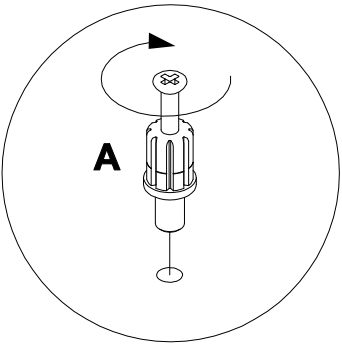
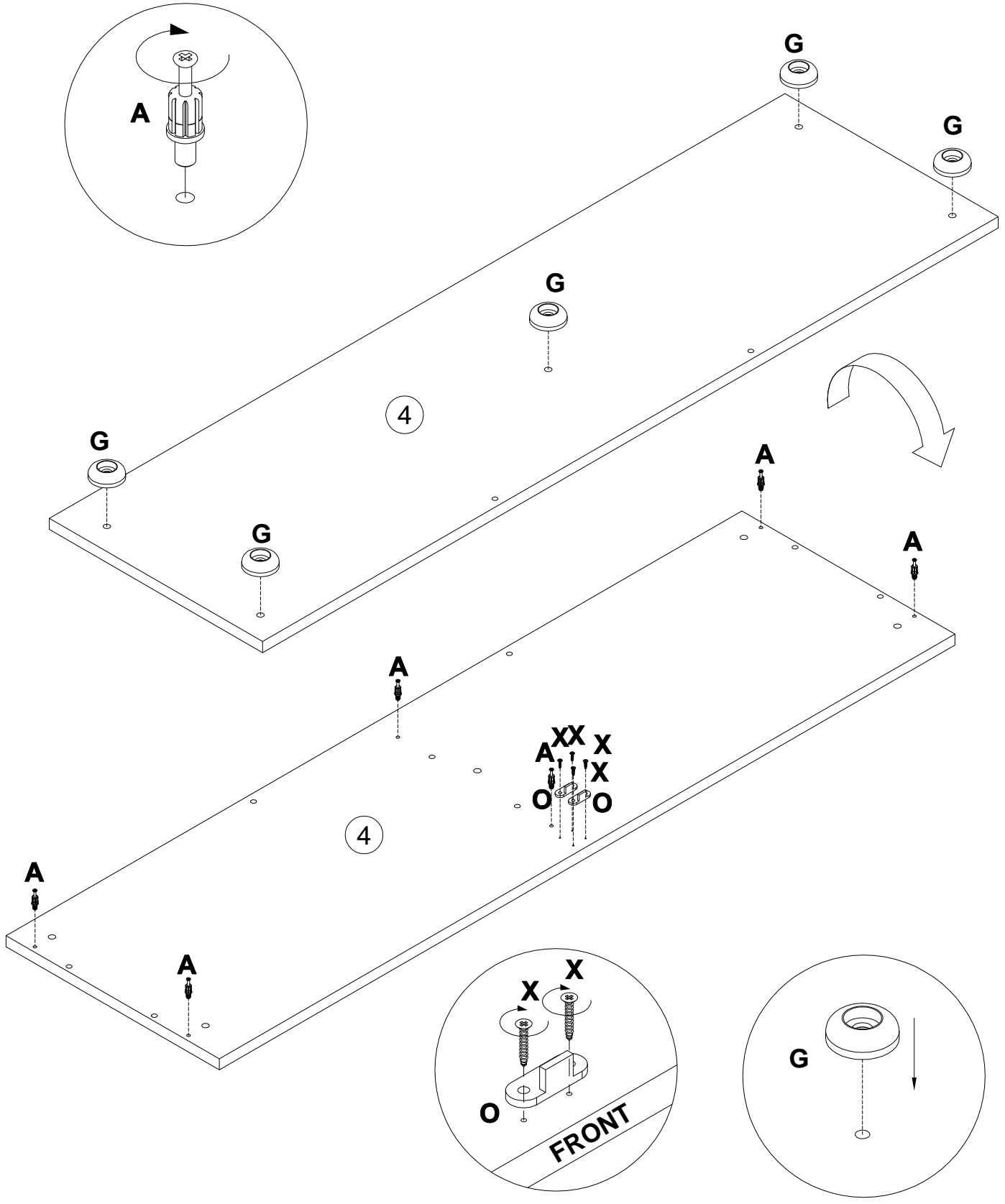


6

B		15x12	D		8x35	F		12x6
000146		x4	000151		x4	071474		x8

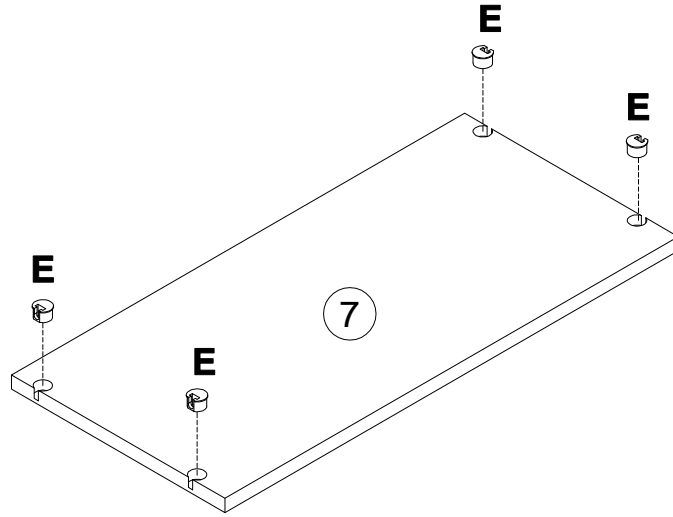
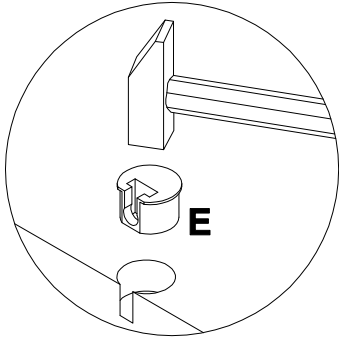


A 090913 7x32 x6	G 255250 x5	O 136842 x2	X 000763 3.5x16 x4
----------------------------------	--------------------------	--------------------------	------------------------------------

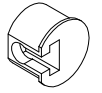


8

x4

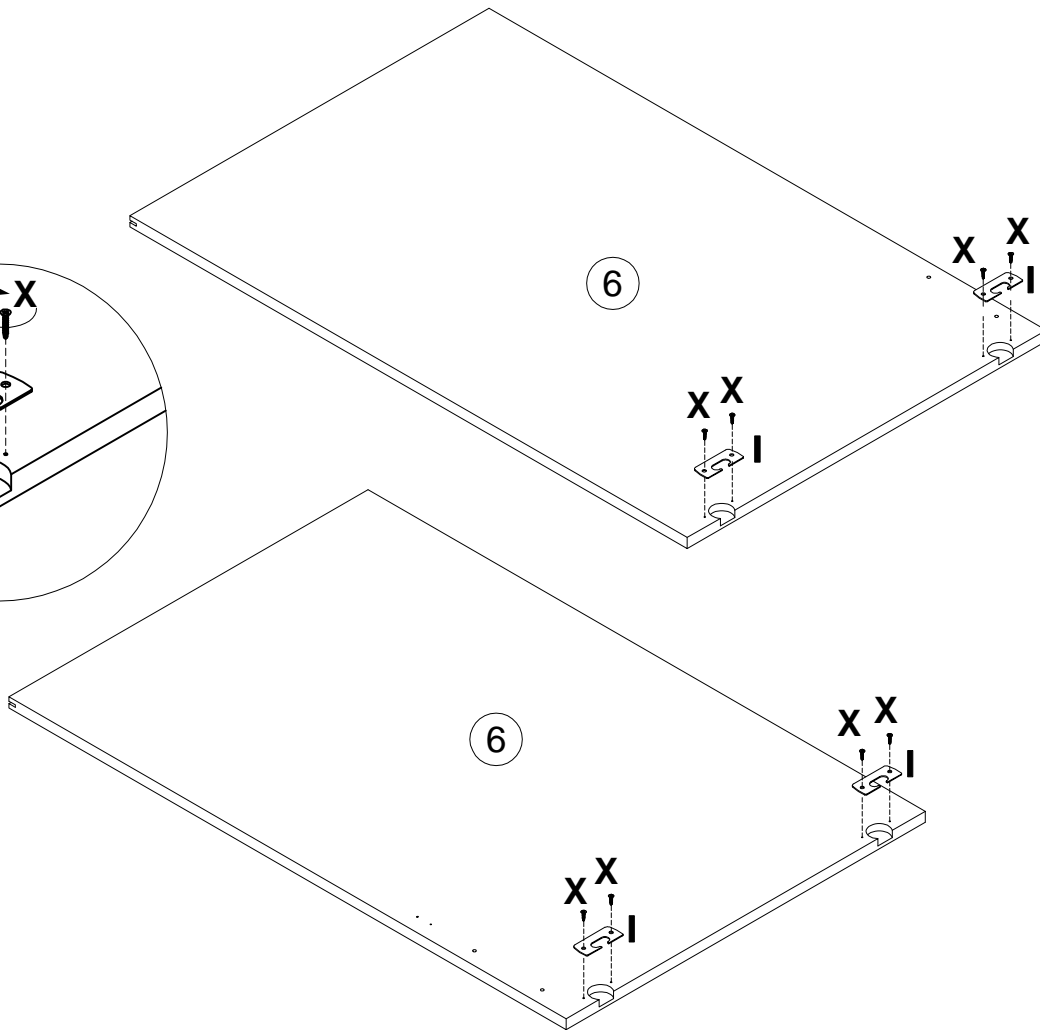
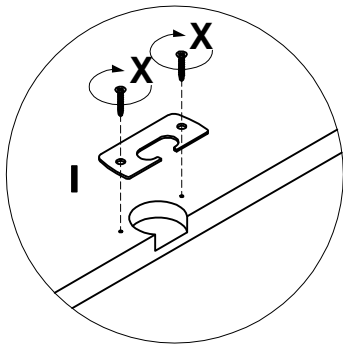


000111

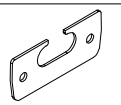


x16

9



135840



x4

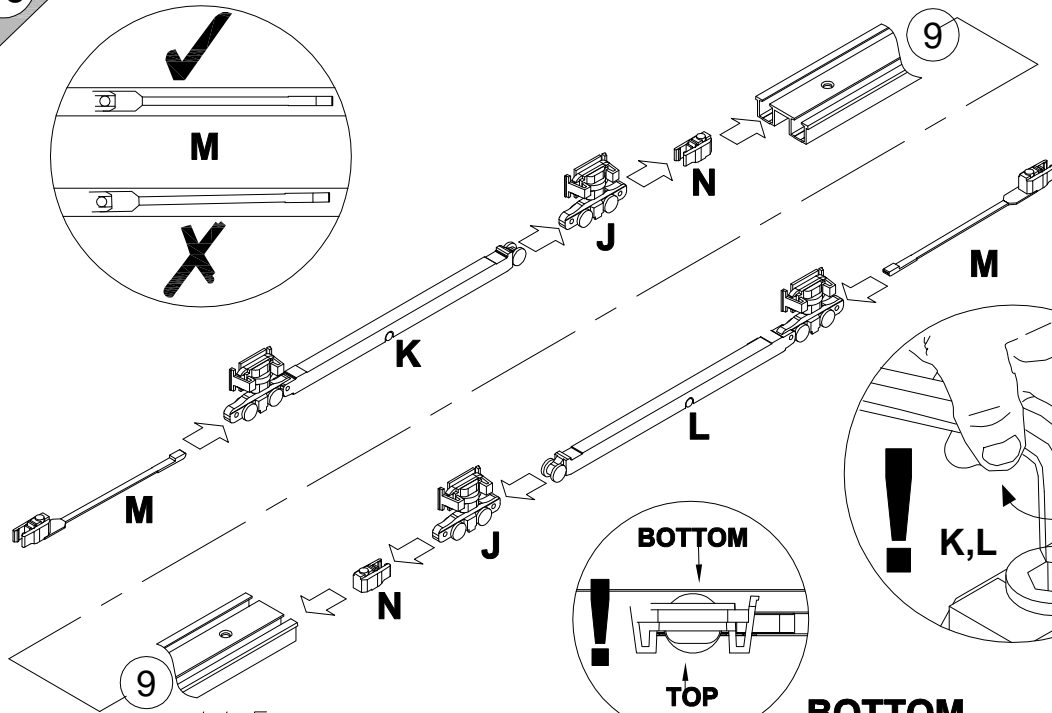
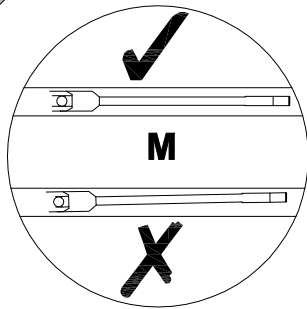
000763


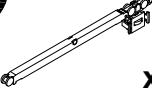
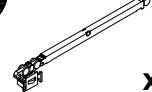
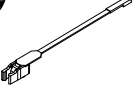
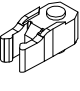


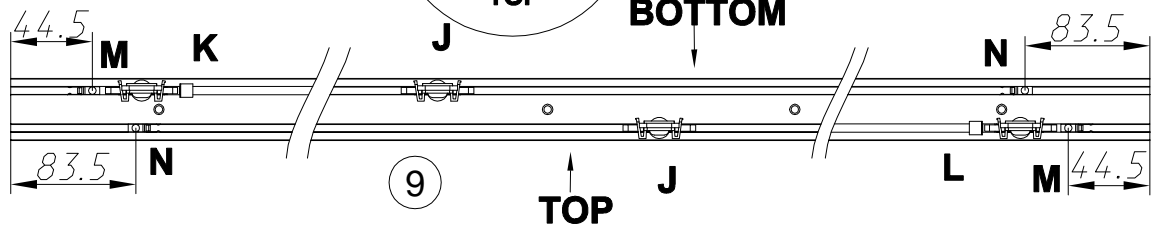
3.5x16

x8

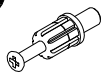

10

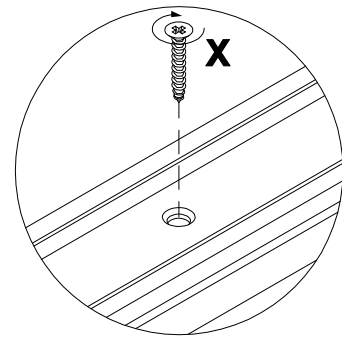
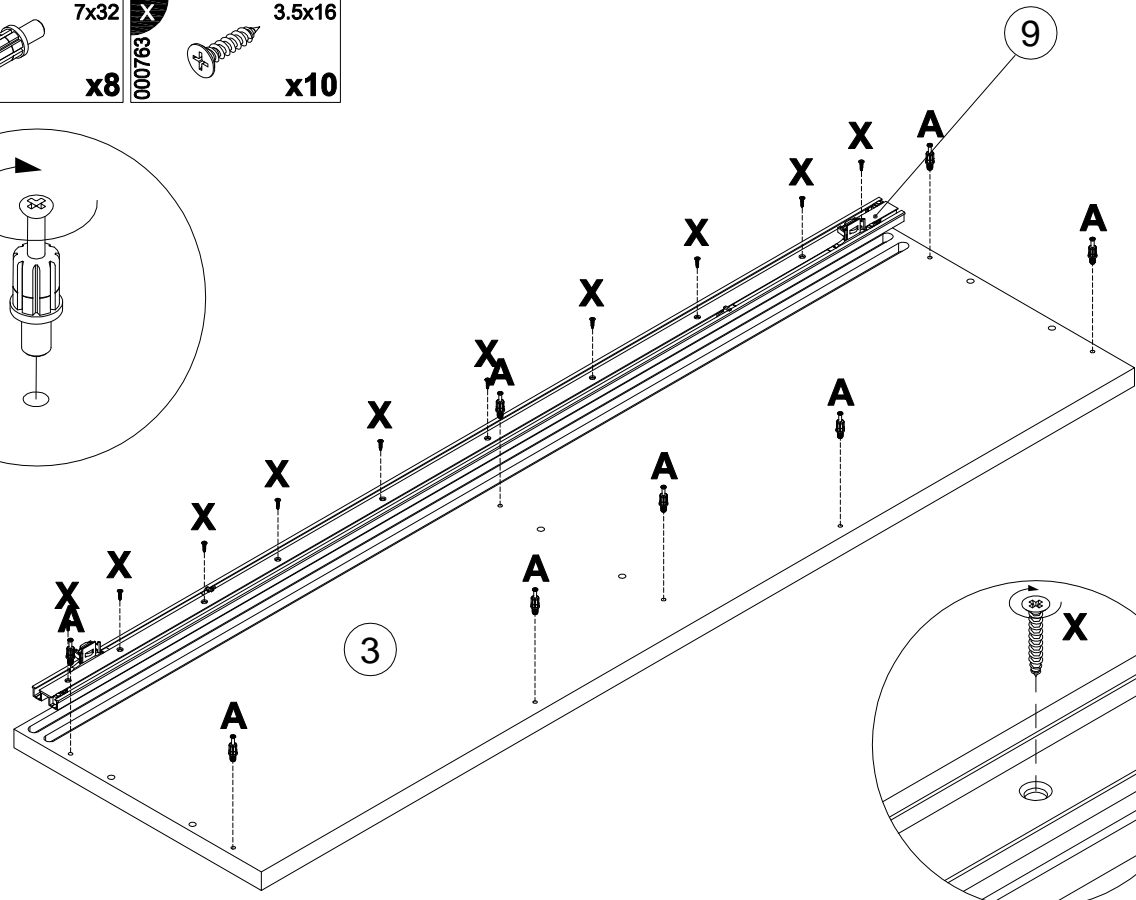
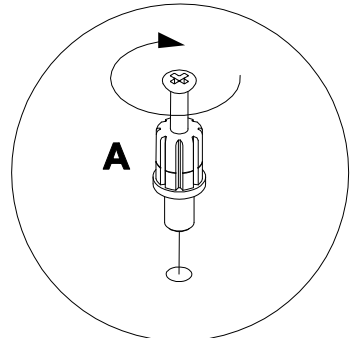


- J** 135834  x2
- K** 135835  x1
- L** 135836  x1
- M** 135838  x2
- N** 135837  x2



11

- A** 090913  7x32 x8
- X** 000763  3.5x16 x10



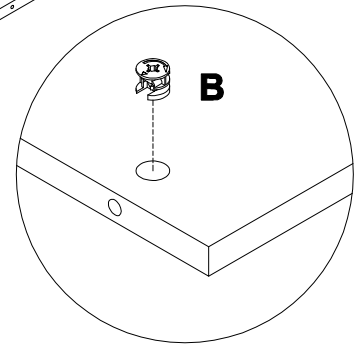
12

B
000146
15x12
x2

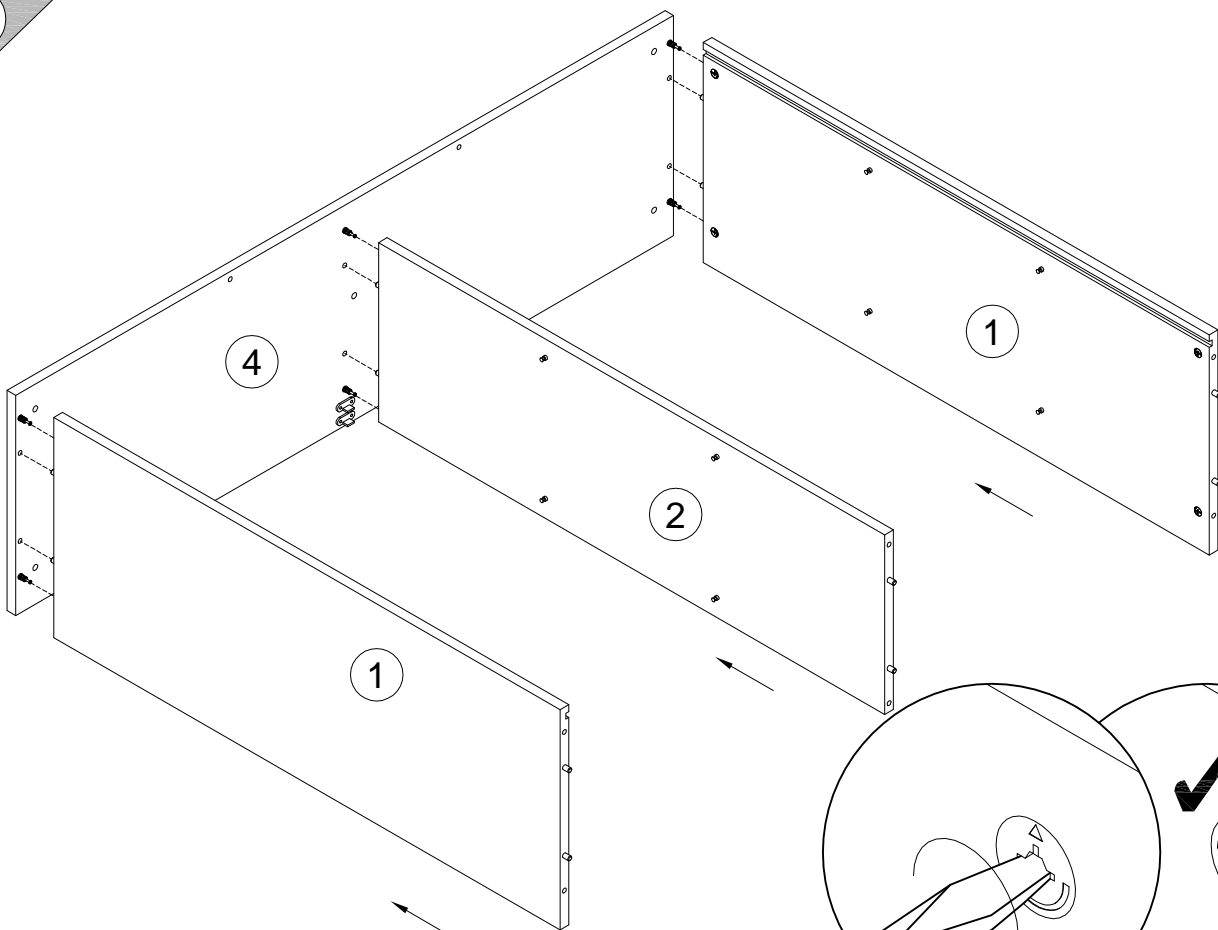
B

B

8

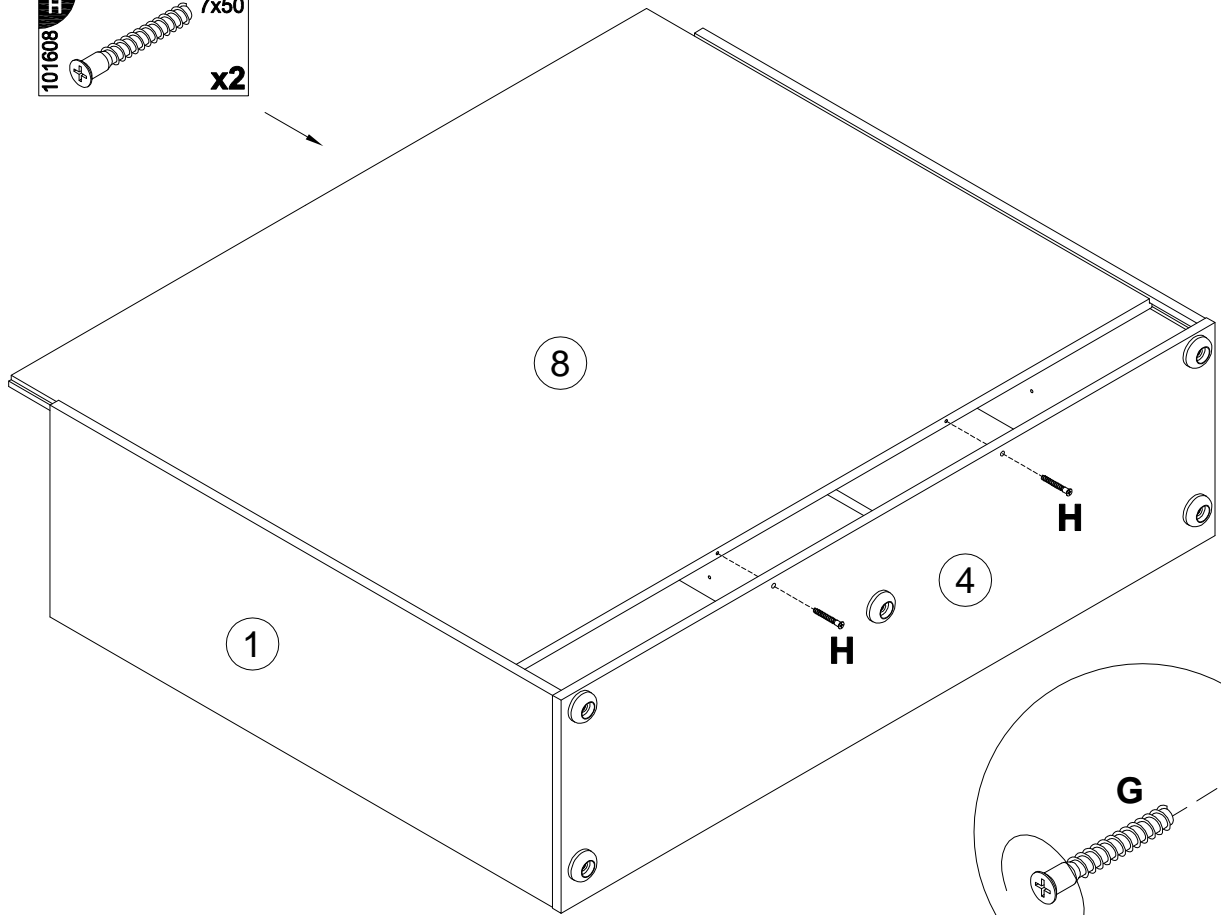
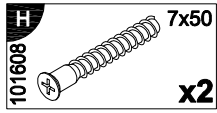


13

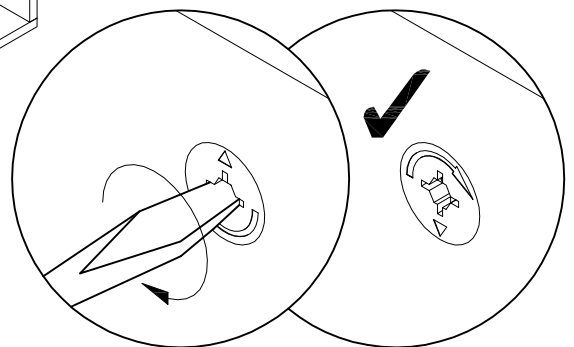
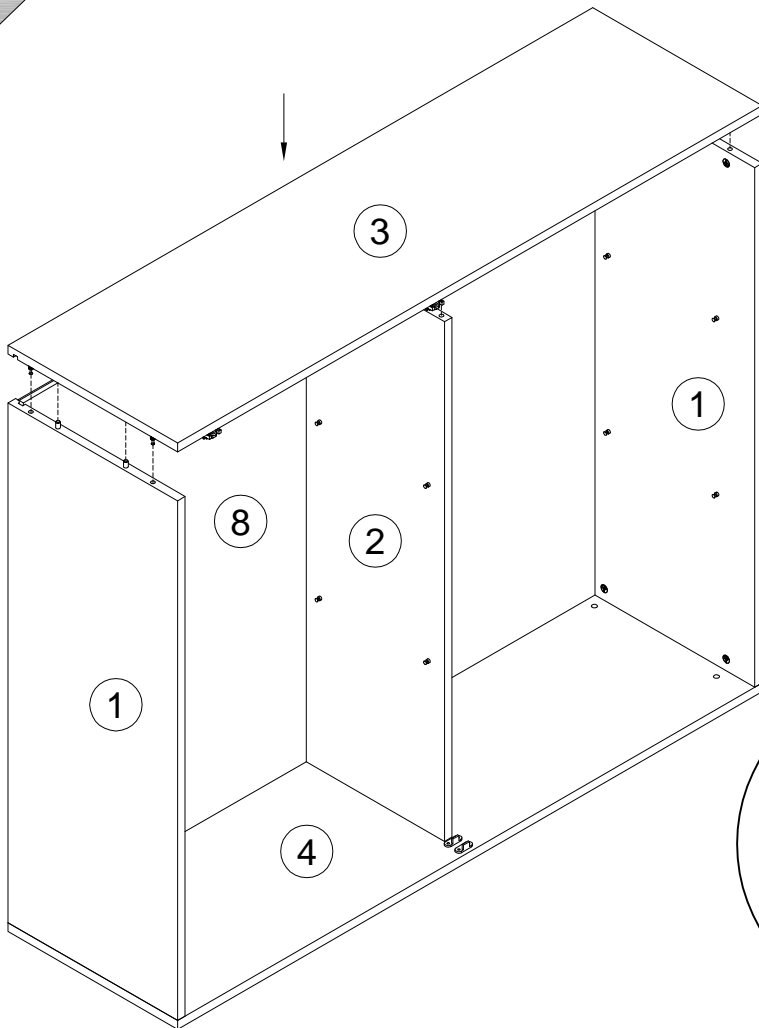


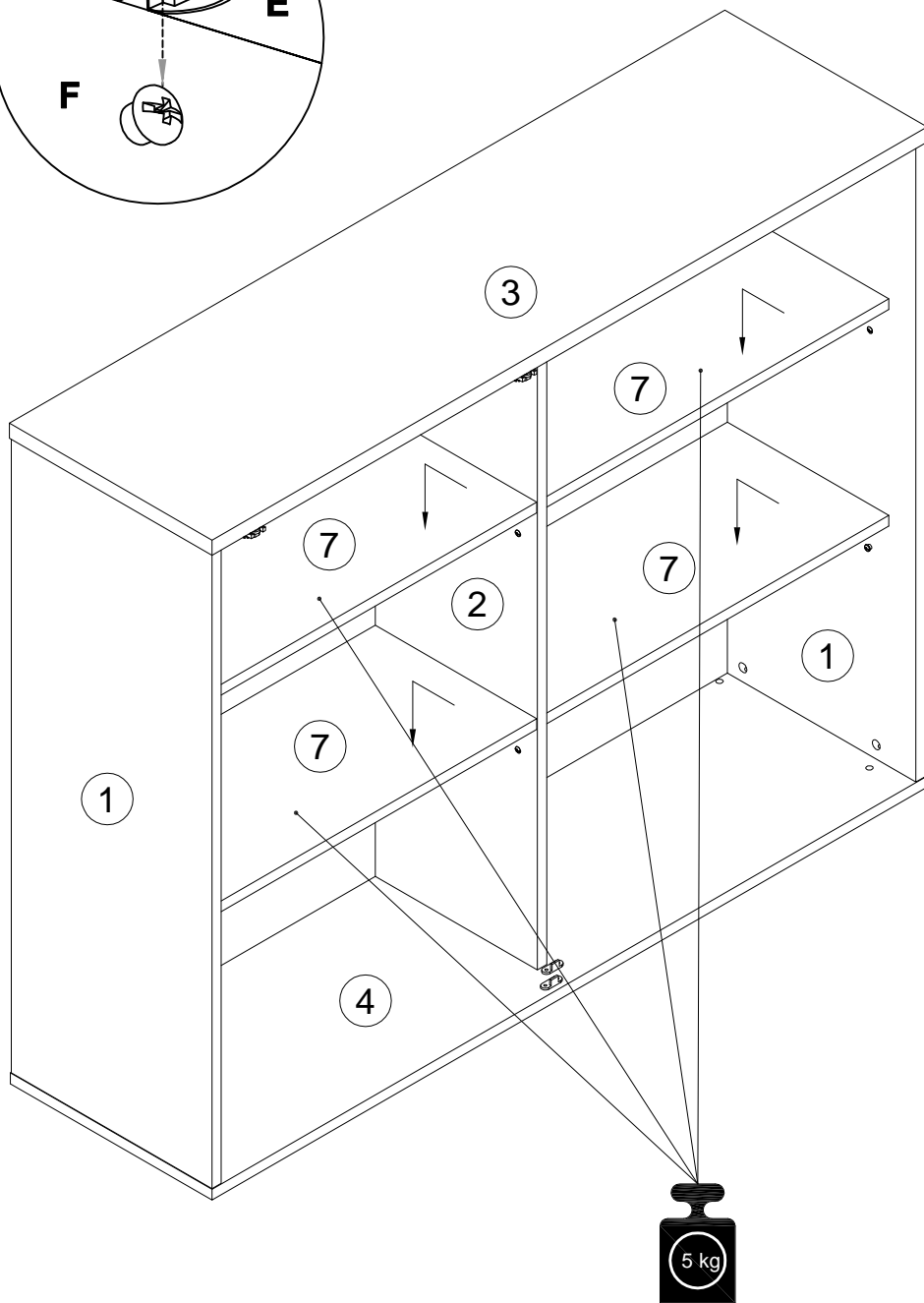
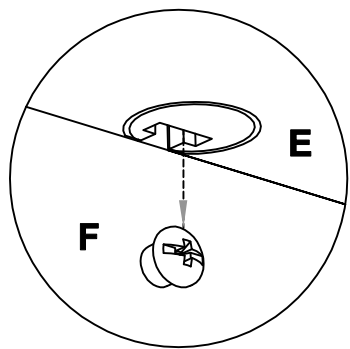
9

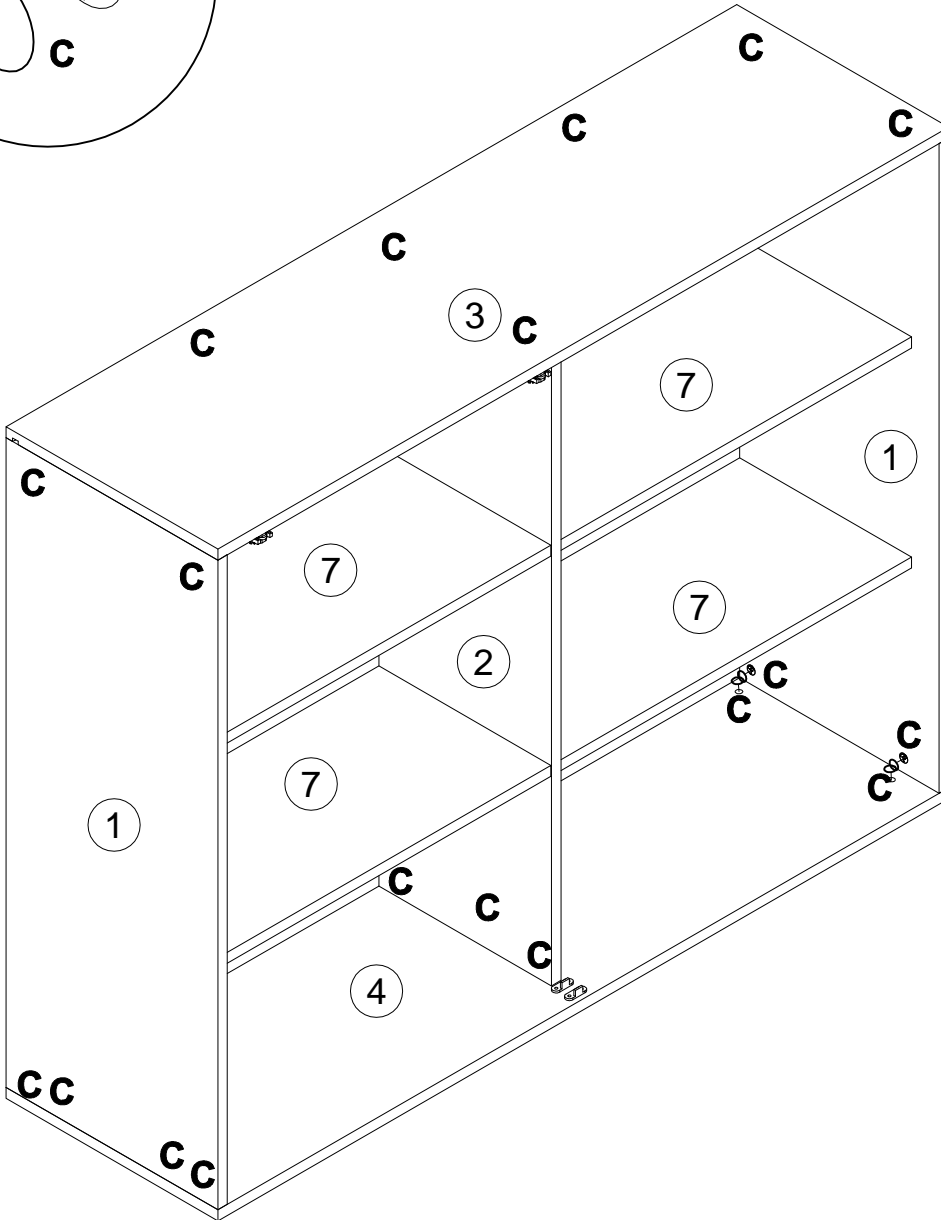
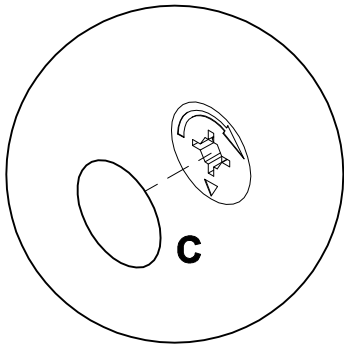
14

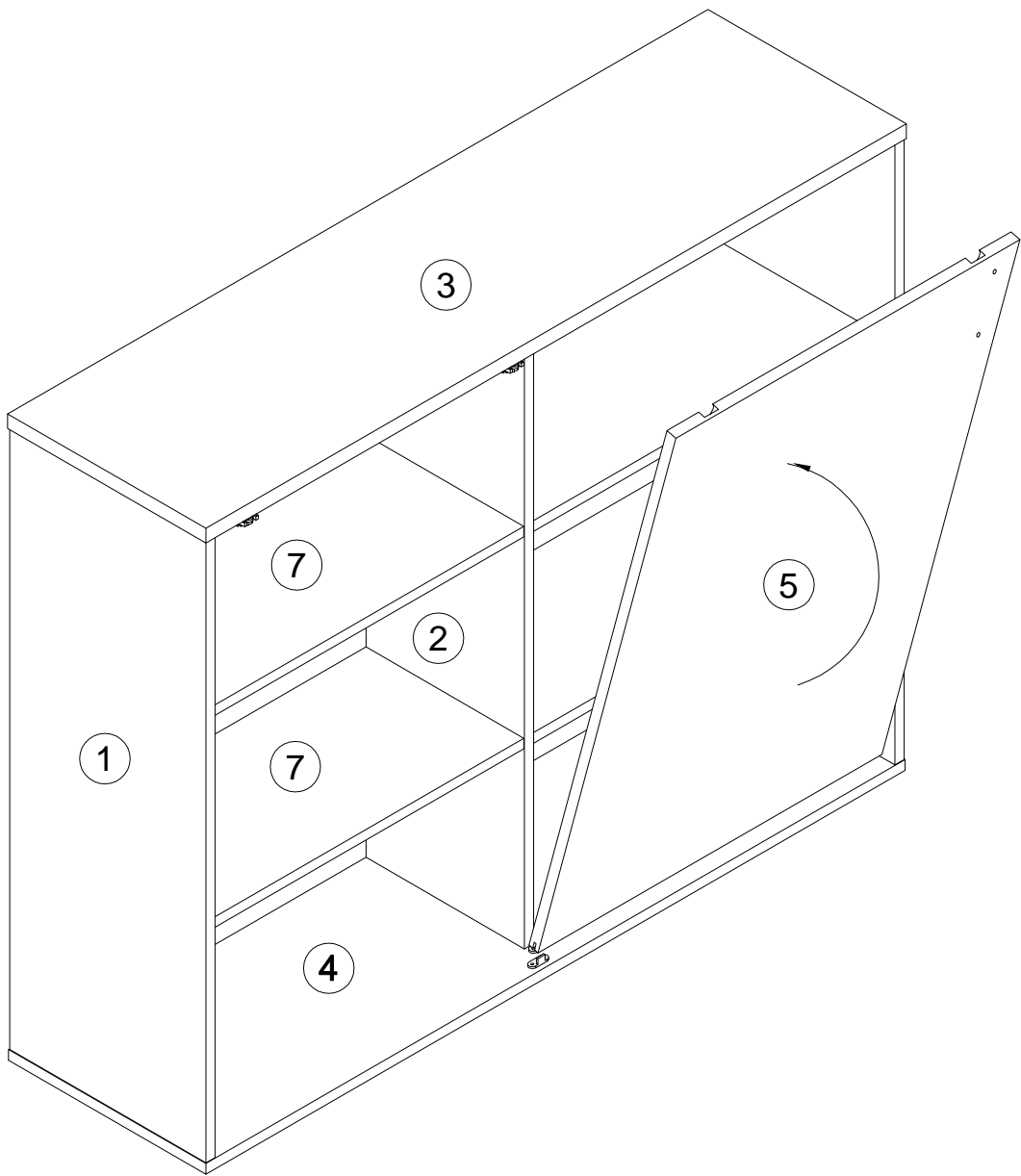


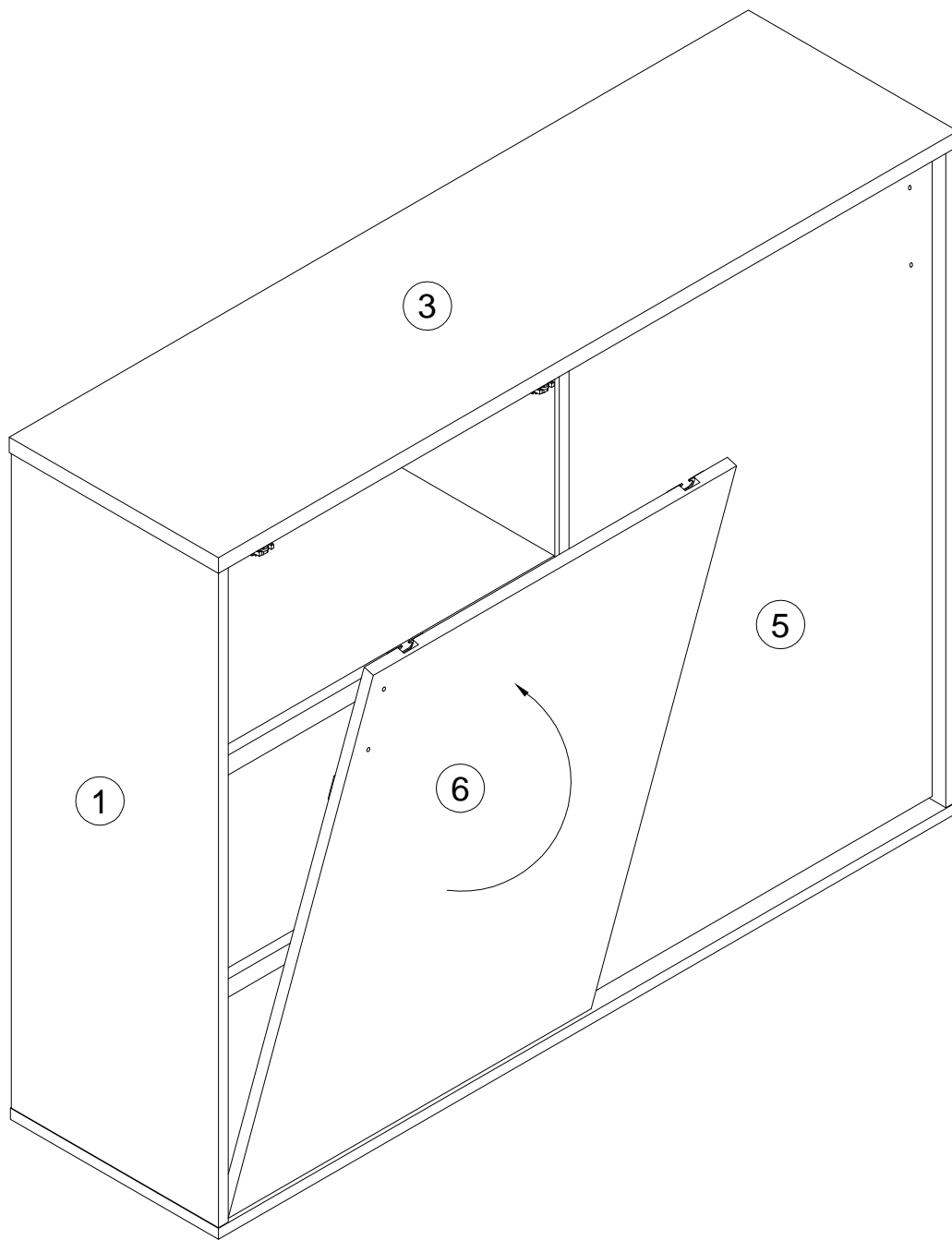
15

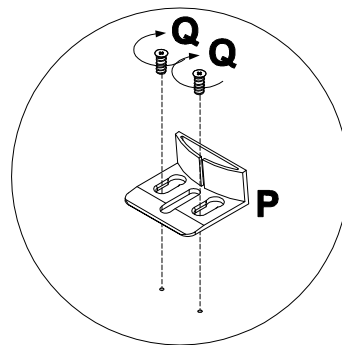
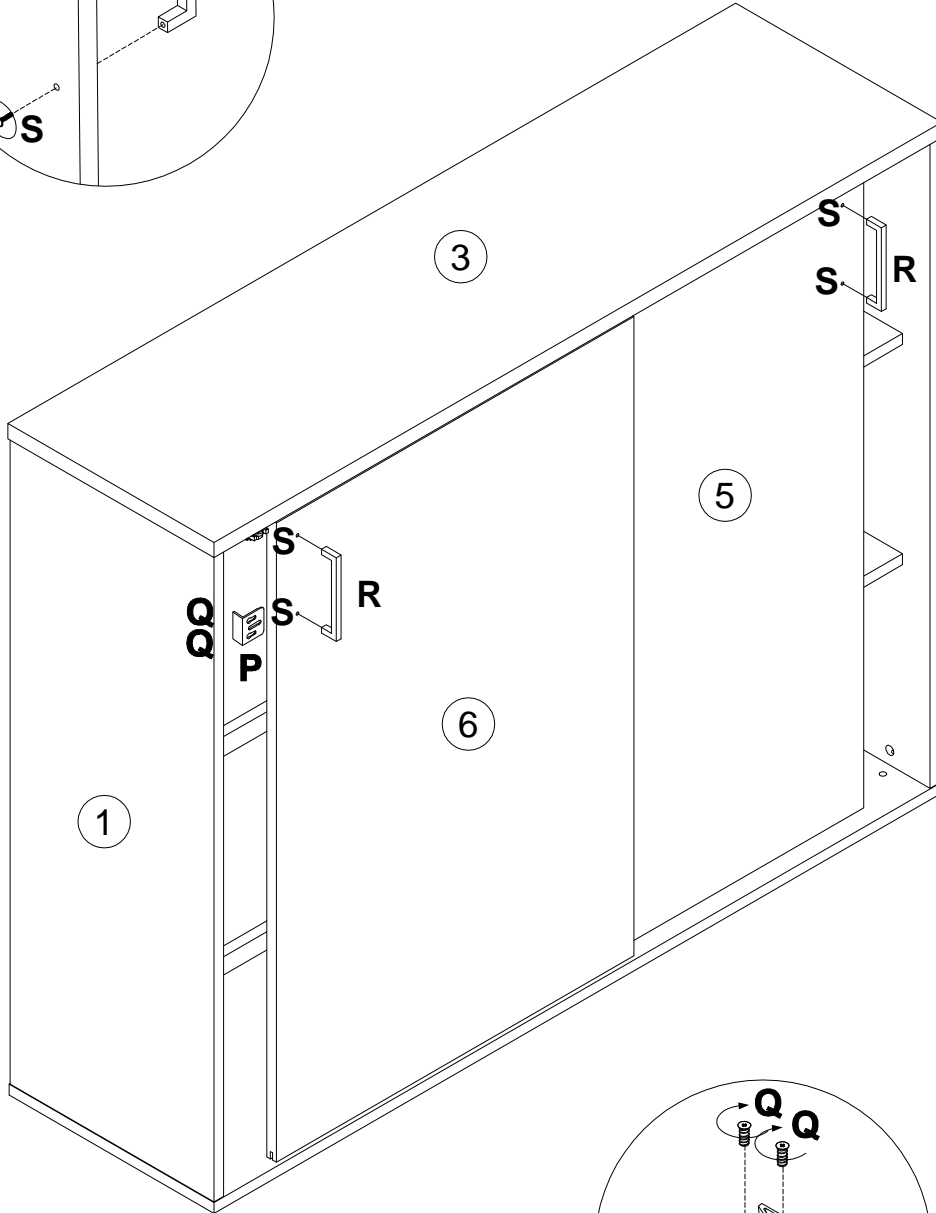
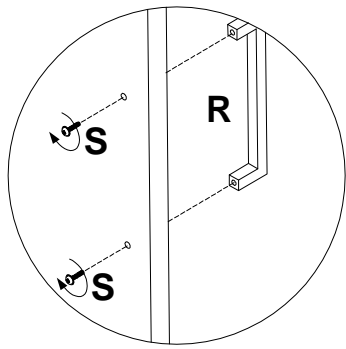


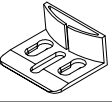
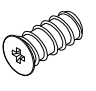
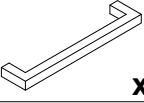
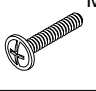










-  **P**
146667 **x1**
-  **Q** 6.3x16
235594 **x2**
-  **R**
368662 **x2**
-  **S** M4x22
013794 **x4**

Инструкция по уходу за мебелью и правила эксплуатации

1. Мебель рекомендуется эксплуатировать в бытовых помещениях с температурой воздуха не ниже +2 °С и относительной влажностью 45-70%.
2. Мебель должна быть защищена от воздействия прямых солнечных лучей, так как это вредит внешнему виду изделий и может изменить цвет поверхности.
3. Не следует ставить на поверхность мебели горячие предметы.
4. Случайно попавшую на поверхность изделия влагу, жидкость следует снять сухой тканью.
5. Удаление пыли с полированной или лакированной поверхности следует производить сухой тканью (фланель, миткаль).
6. Полированные и лакированные поверхности мебели рекомендуется освежать специально предназначенными для этого средствами.
7. Очищать стекла рекомендуется специальными составами, нанесенными на мягкую ткань.
8. Не допускается применение соды, стиральных порошков, абразивных паст, порошков и прочих, не предназначенных для ухода за изделиями мебели препаратов.

В связи с постоянной работой, направленной на улучшение потребительских свойств мебели, предприятие-изготовитель оставляет за собой право на изменения конструкции, не влияющие на качество и внешний вид изделия.