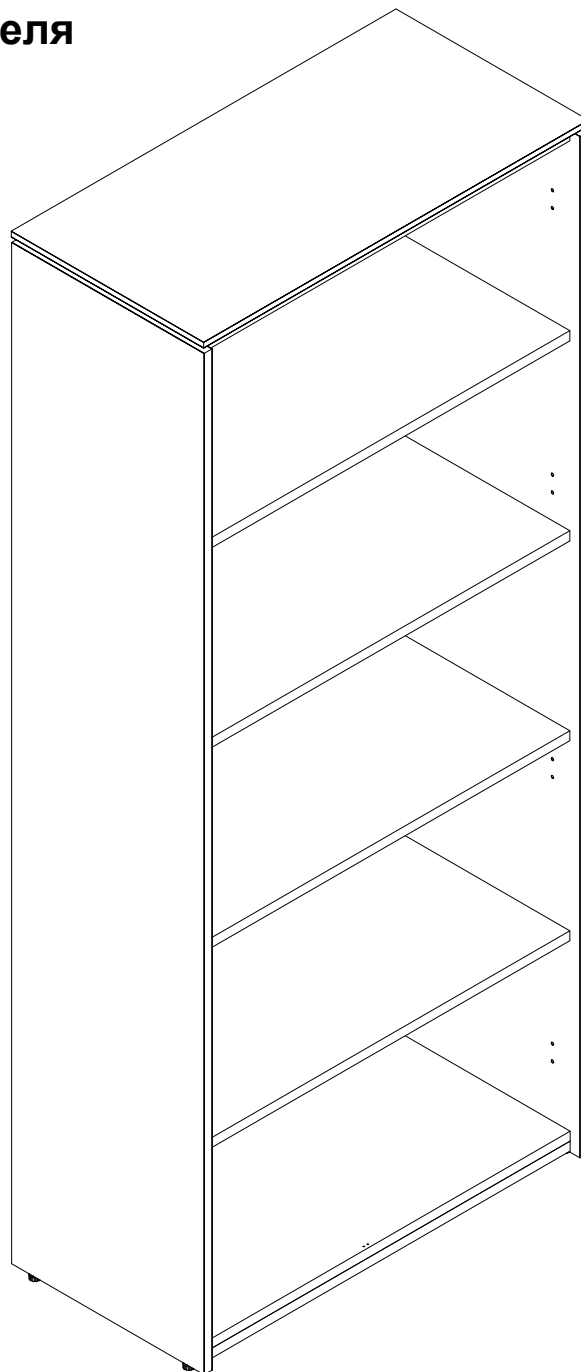
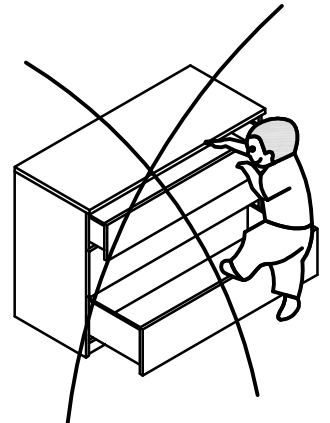
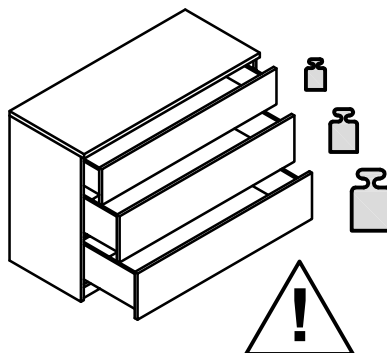
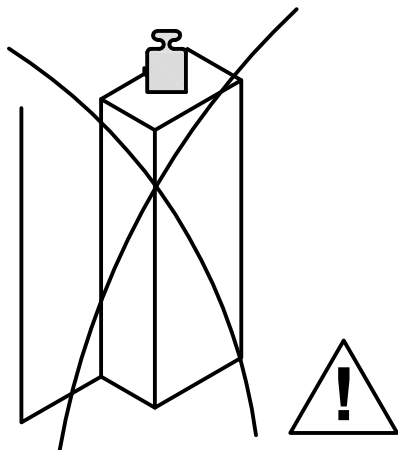
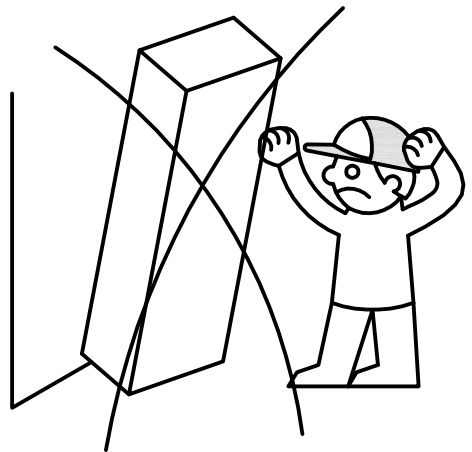
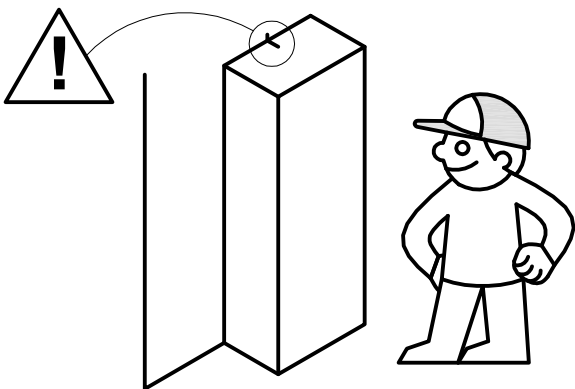
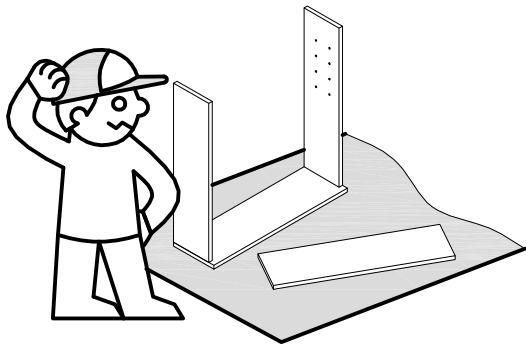
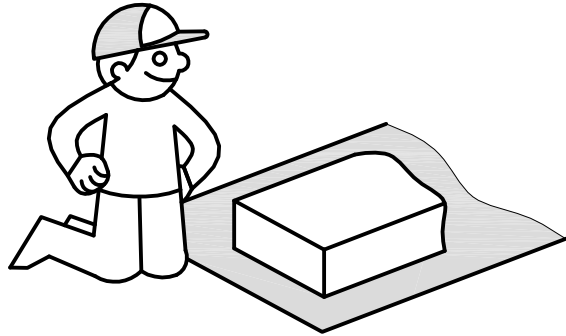
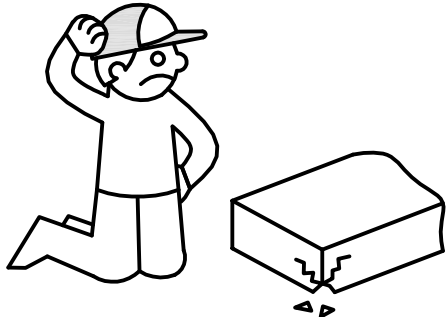
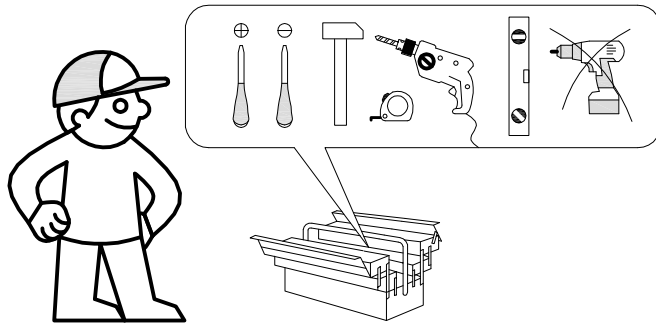
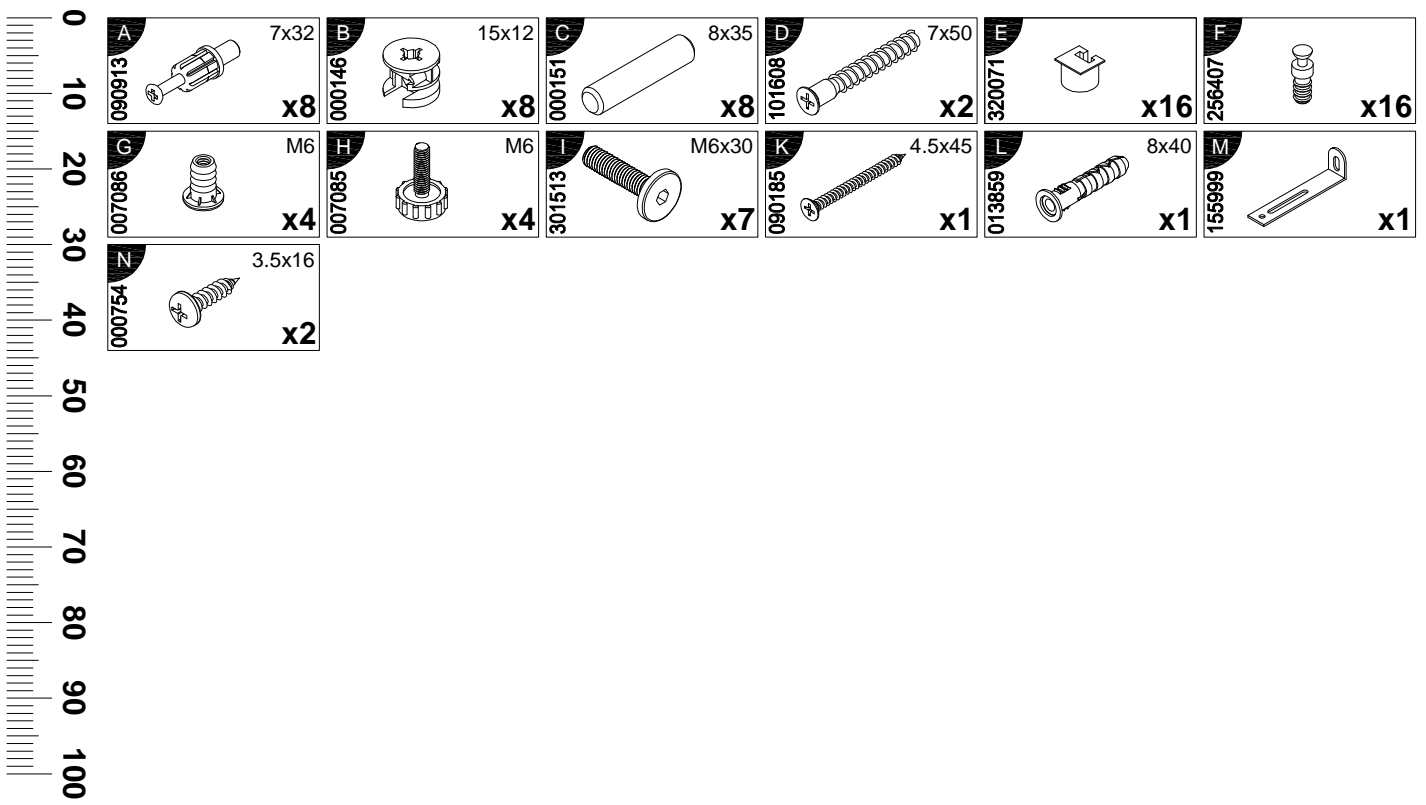


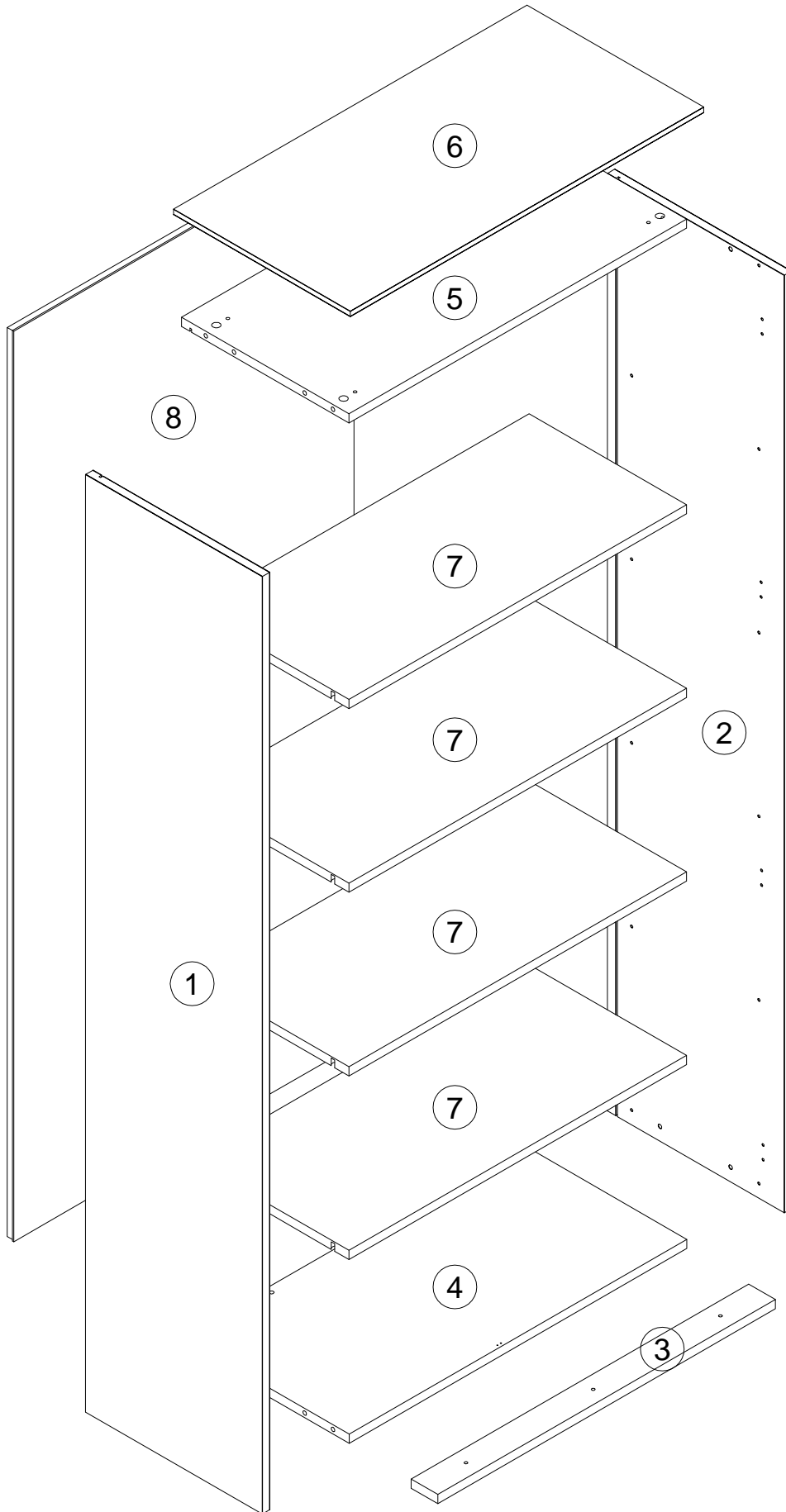
Кабинет руководителя
Everprof Апекс

Чтобы предотвратить опрокидывание, **ВСЕГДА** крепите мебель к стене! Входящие в комплект поставки материалы для крепления на стене (дюбели и шурупы) предназначены только для прочных бетонных стен. Для других типов стен используйте специальные дюбели и шурупы. При необходимости обратитесь за помощью в специализированный магазин.

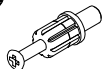


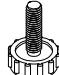


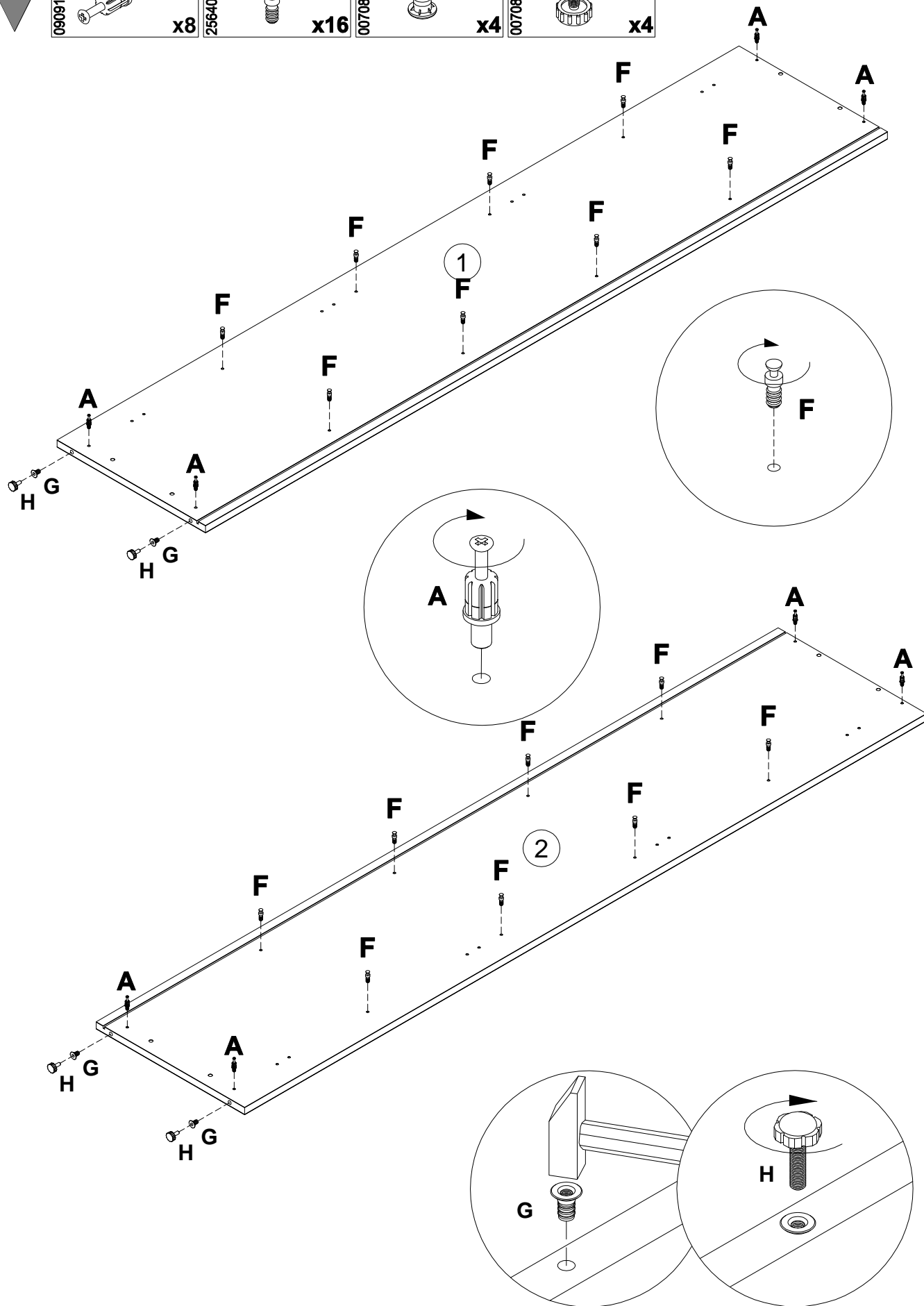


N	LxBxH (mm)	Qty	✓	N	LxBxH (mm)	Qty	✓
1	1838x400x17	1		5	764x379x18	1	
2	1838x400x17	1		6	800x400x21	1	
3	764x60x18	1		7	764x356x18	4	
4	764x380x18	1		8	1785x770x18	1	



1

A 090913		7x32 x8	F 256407		x16	G 007086		M6 x4	H 007085		M6 x4
--------------------	---	-------------------	--------------------	---	------------	--------------------	---	-----------------	--------------------	--	-----------------



2

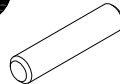
000146



15x12

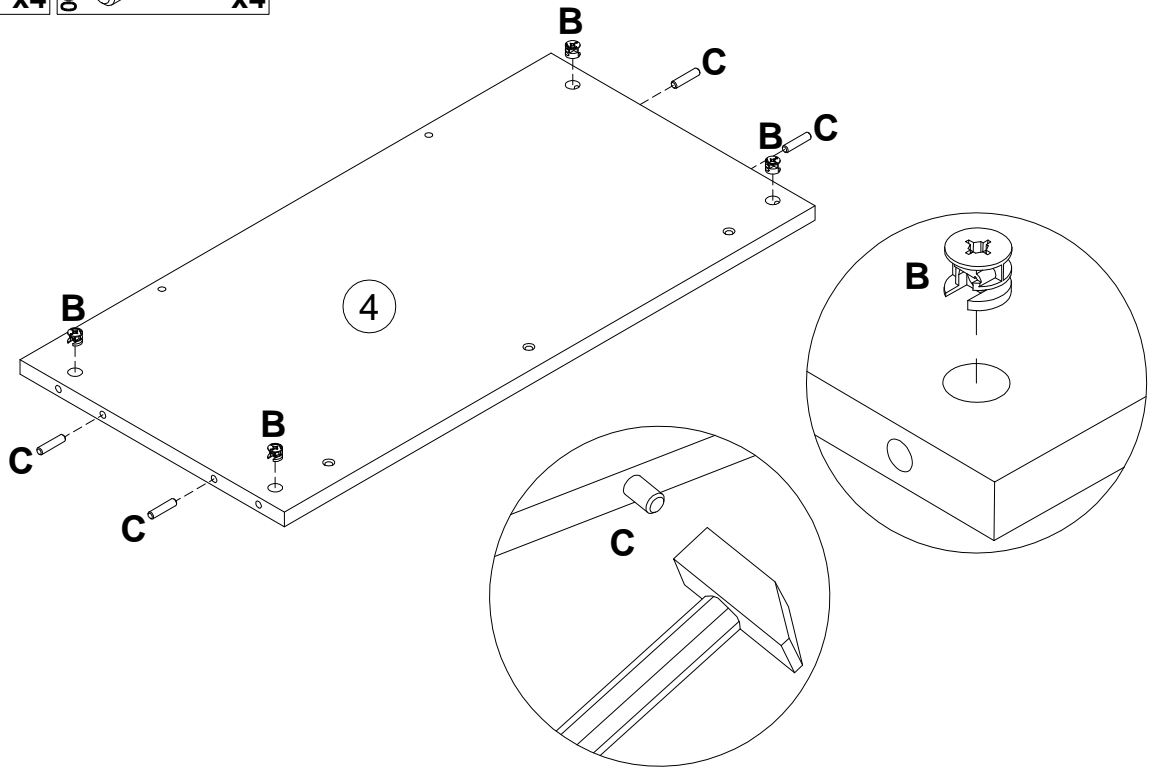
x4

000151



8x35

x4



3

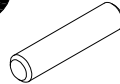
000146



15x12

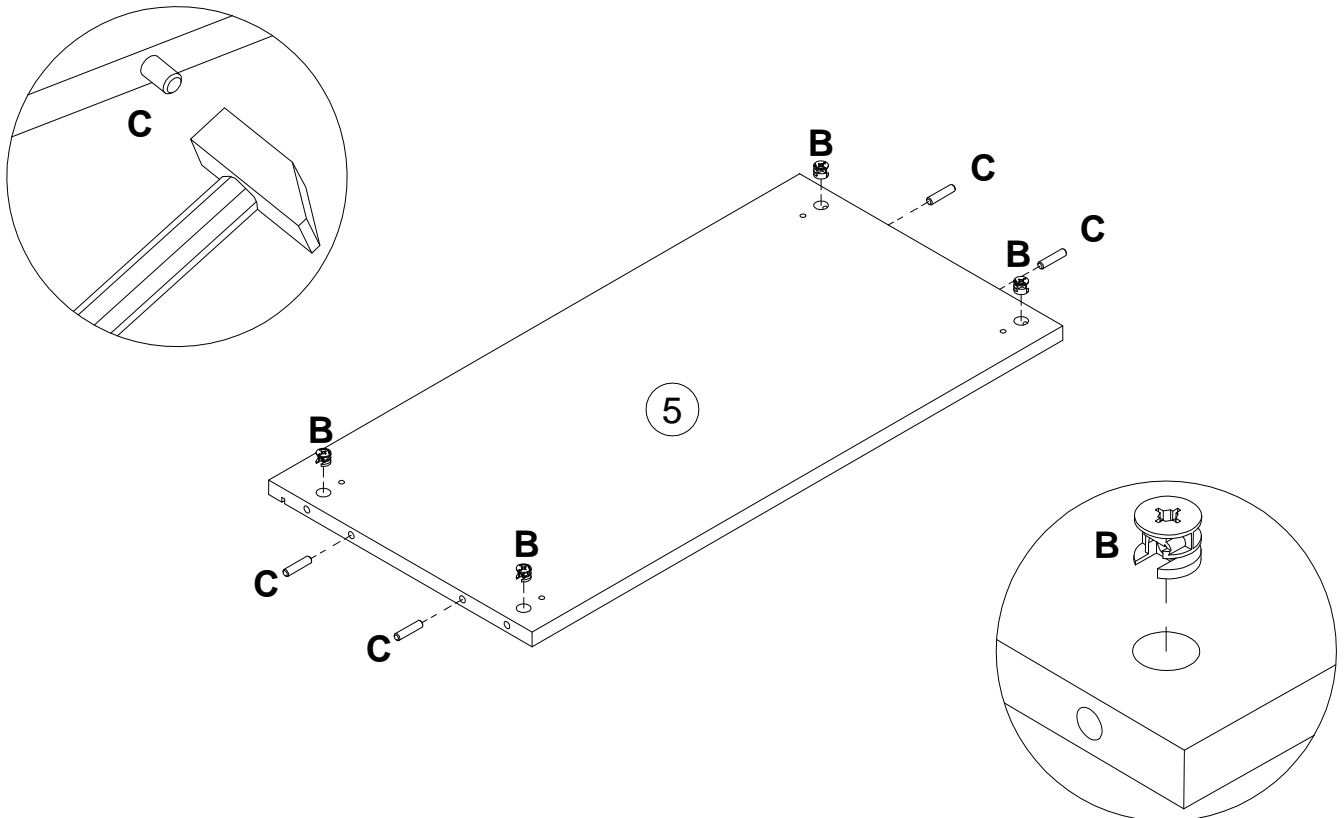
x4

000151



8x35

x4

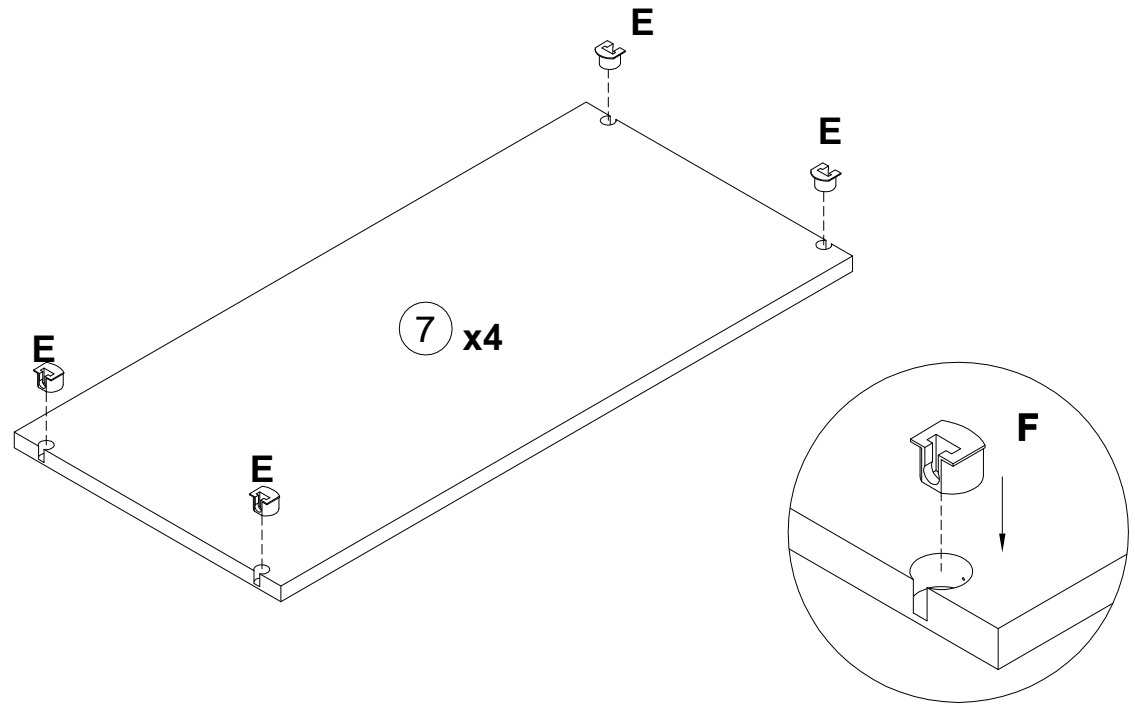


4

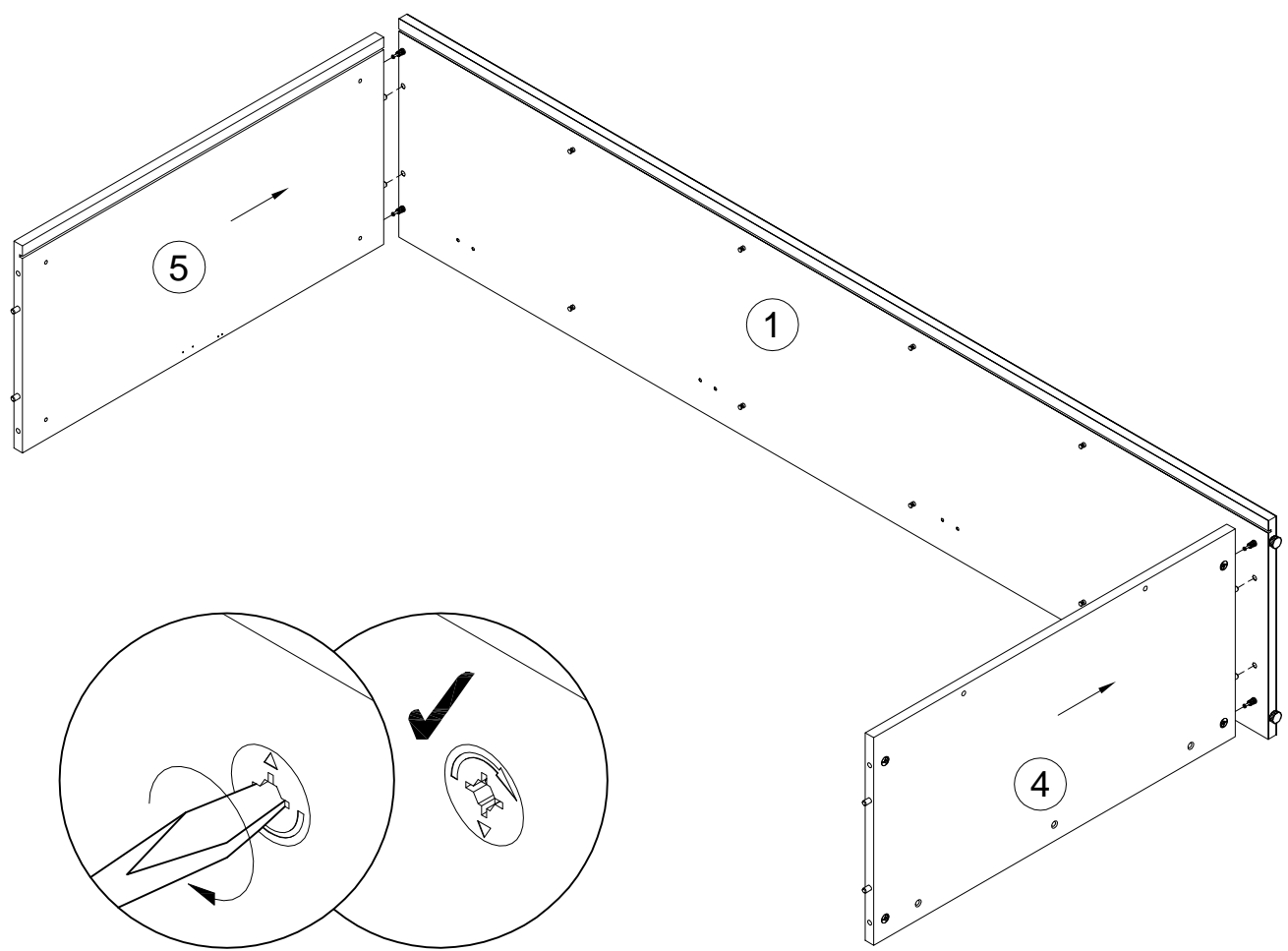
320071



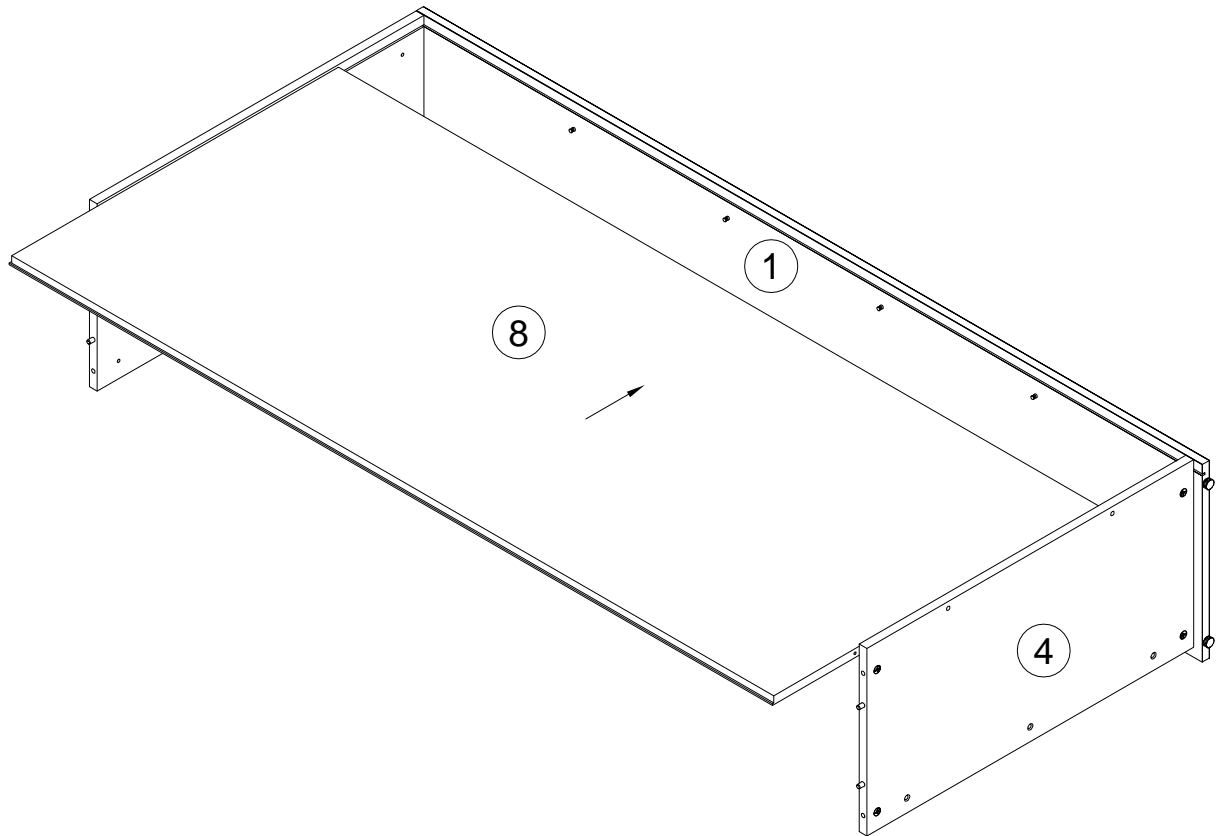
x16



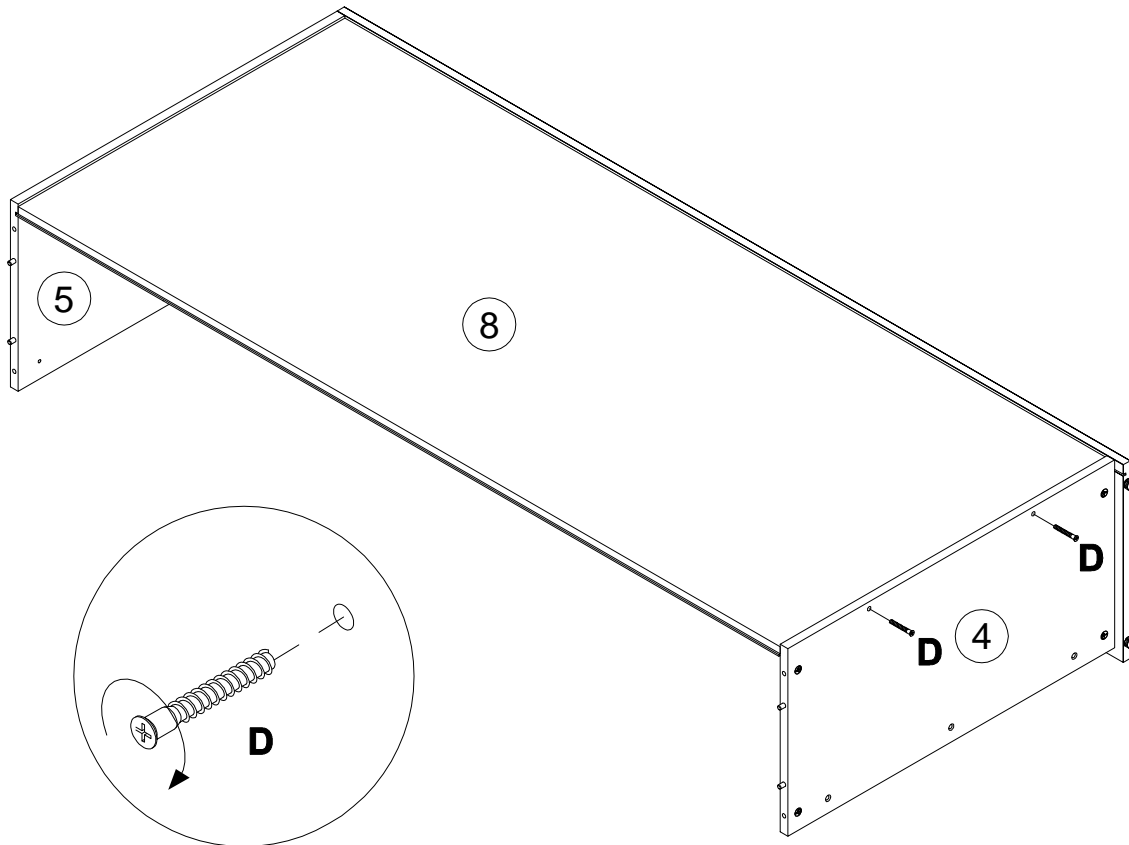
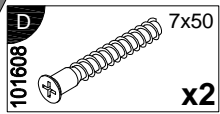
5



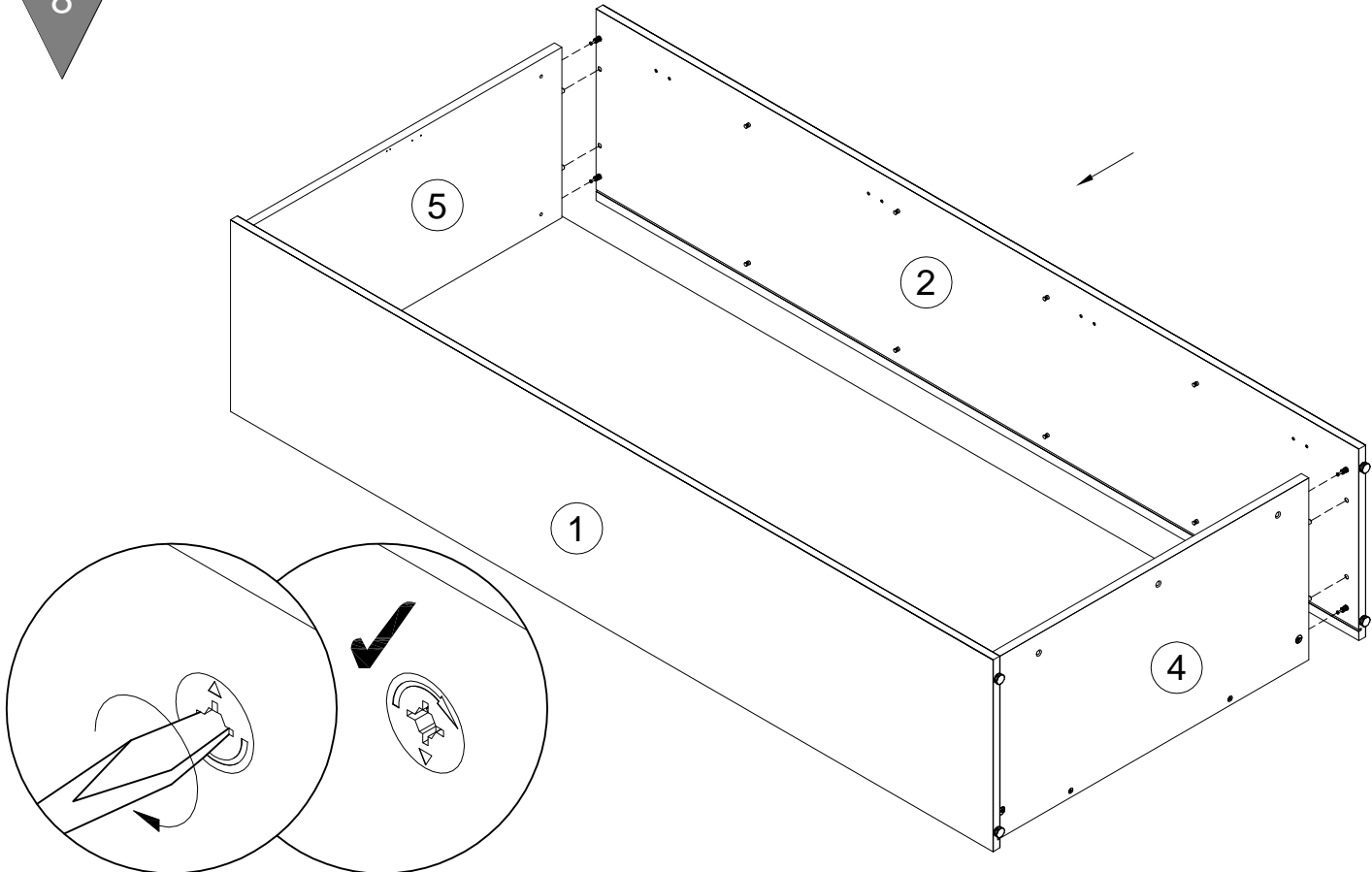
6



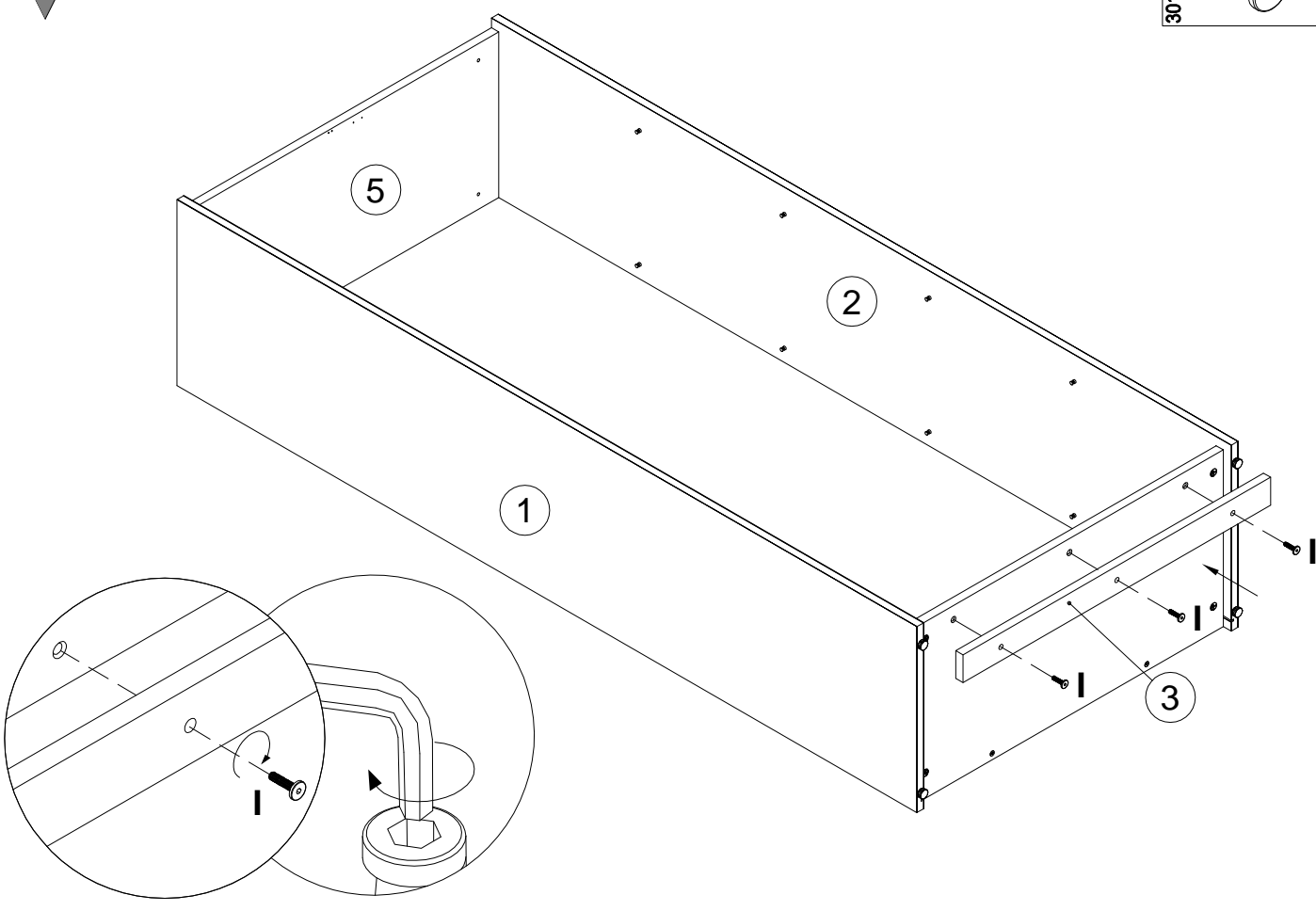
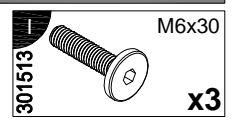
7

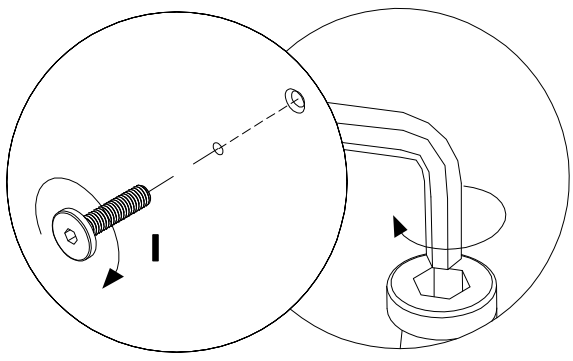
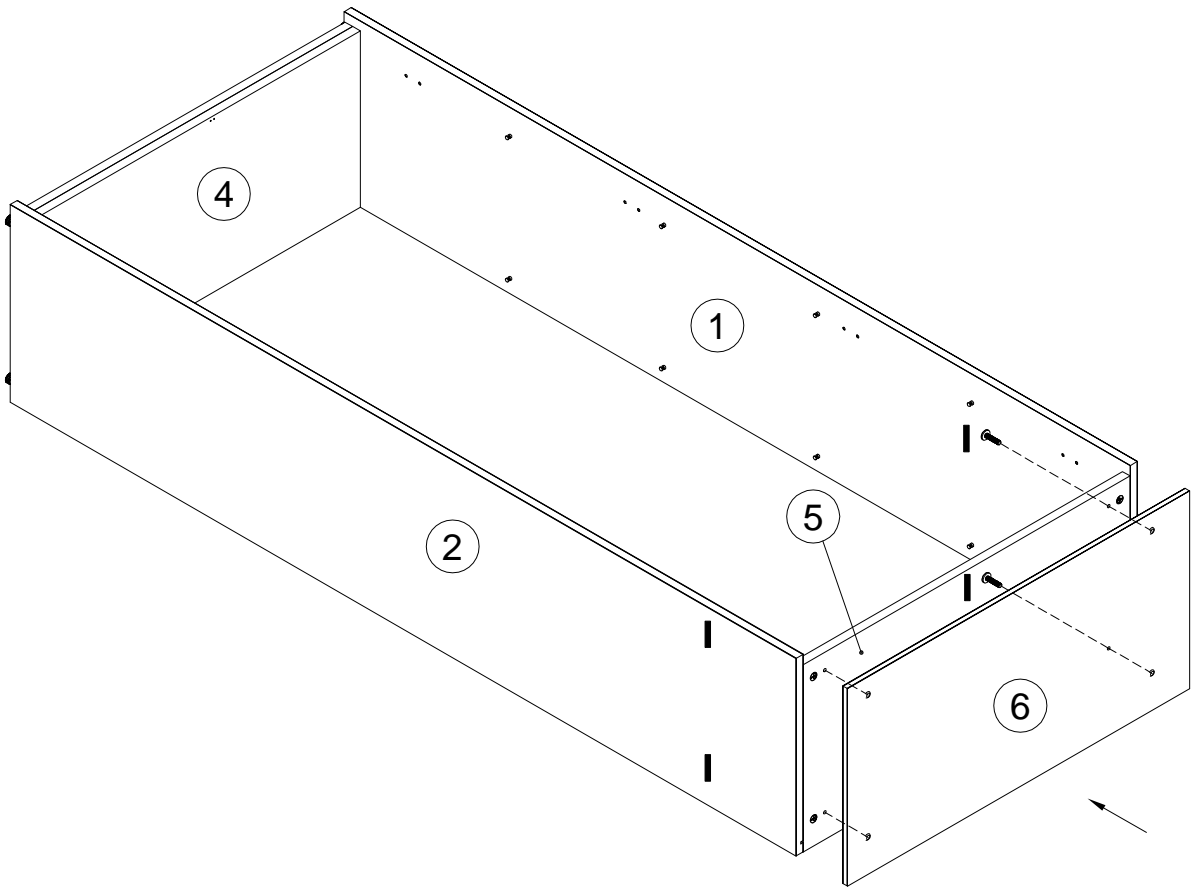


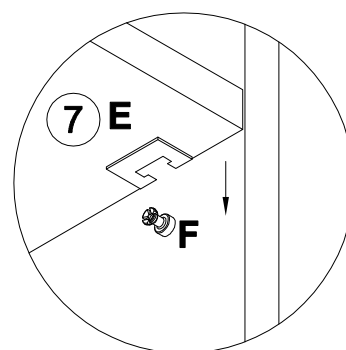
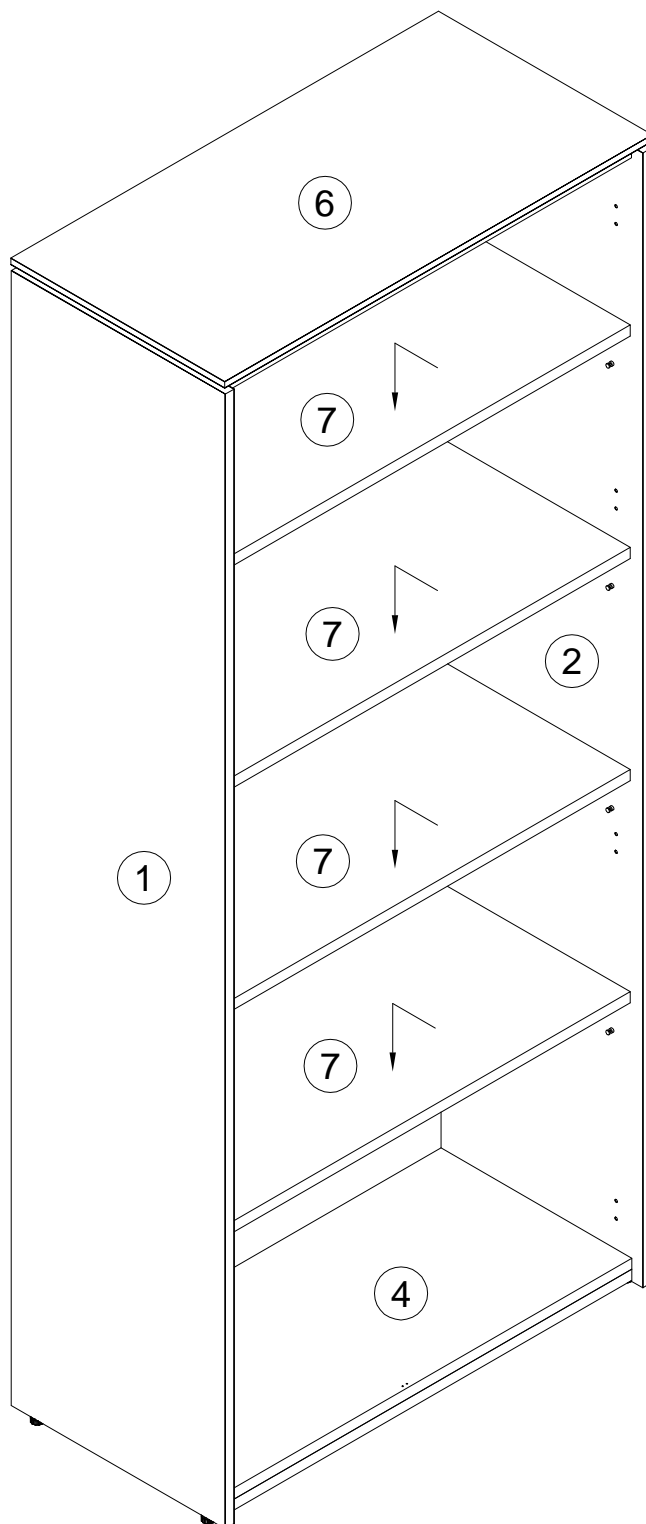
8

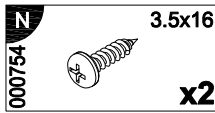
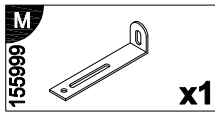
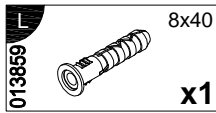
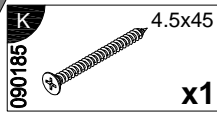


9

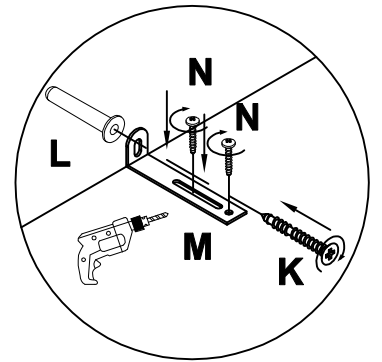
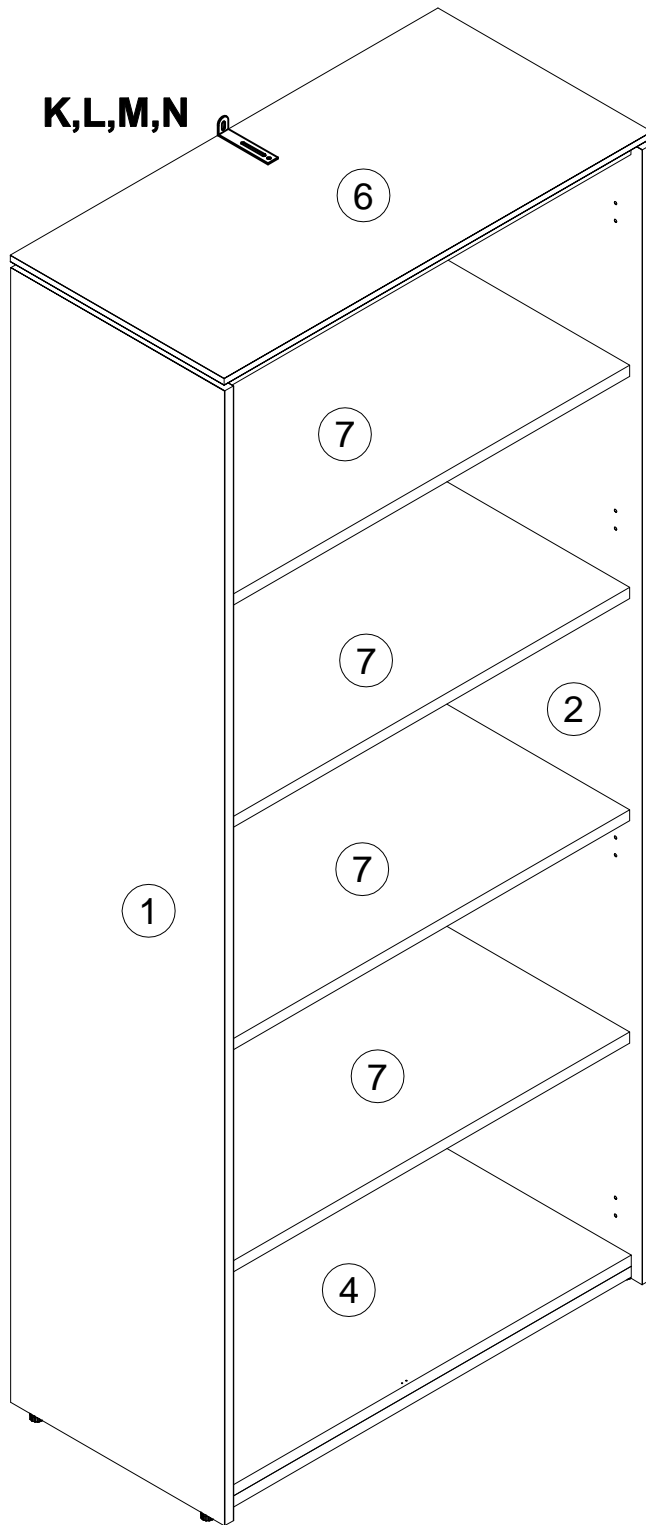


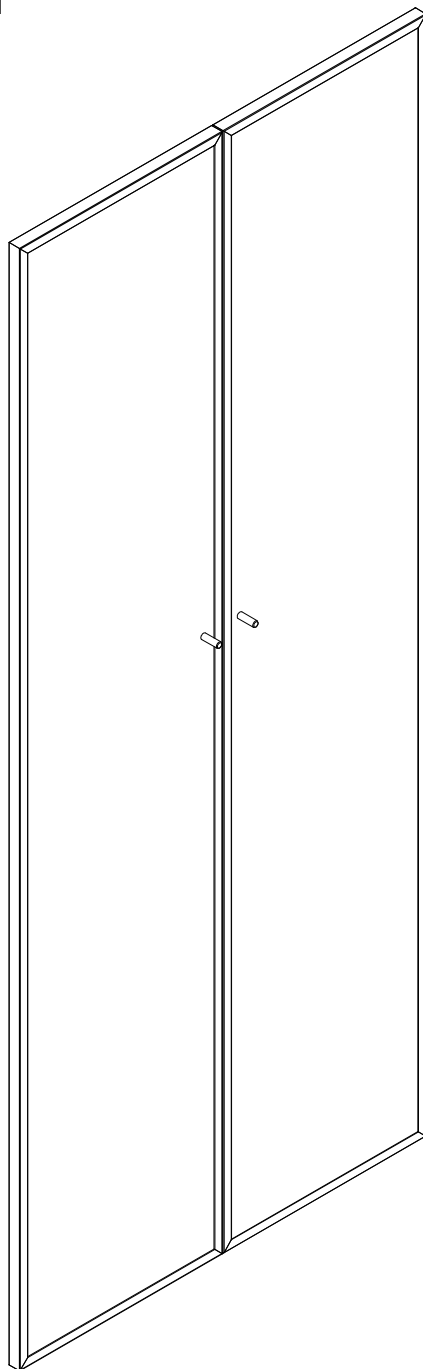




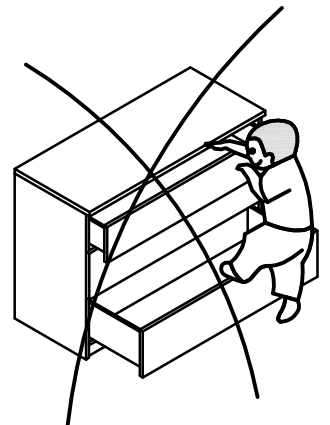
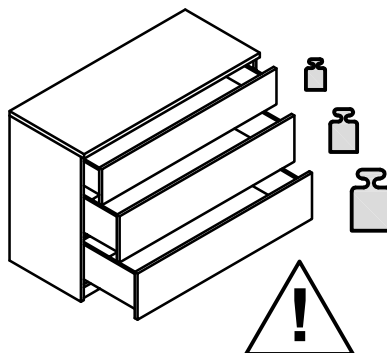
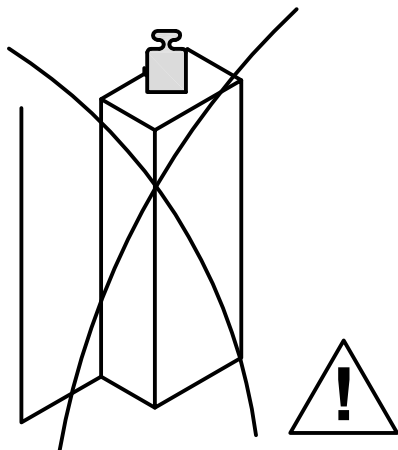
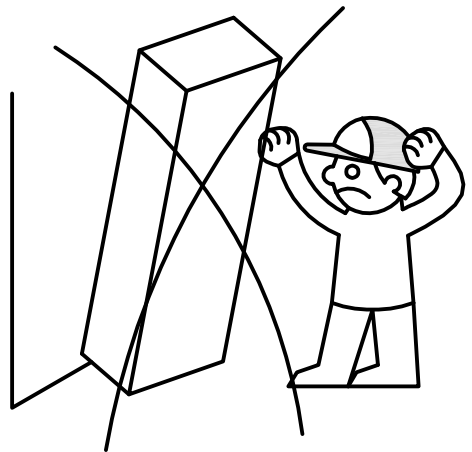
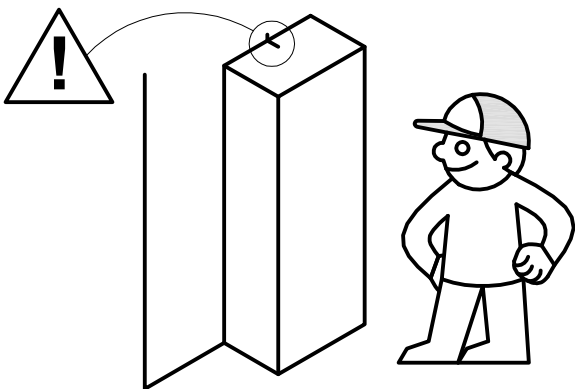
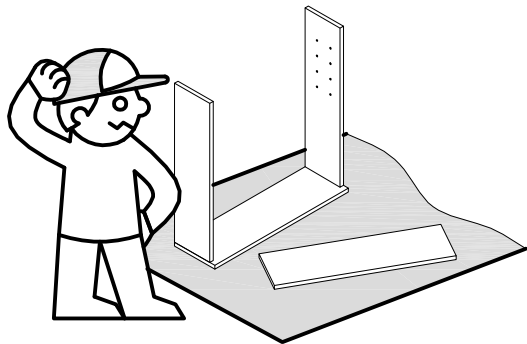
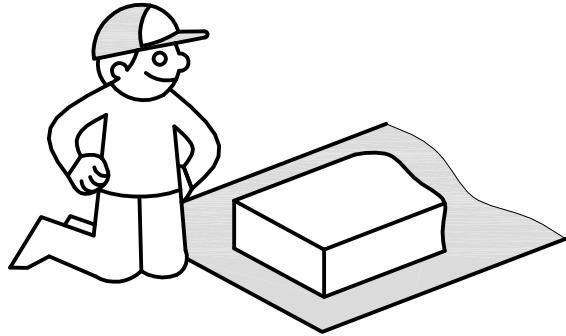
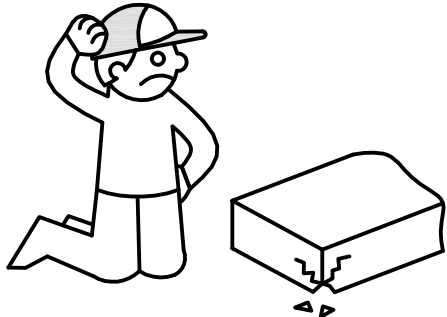
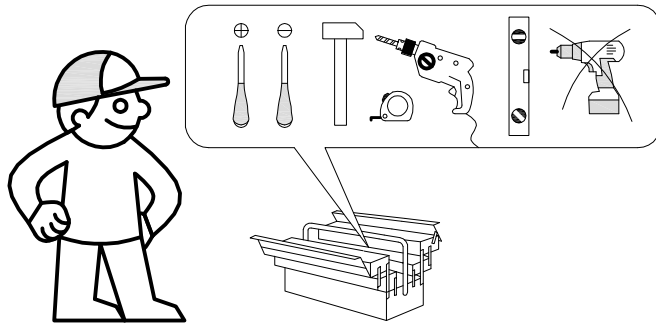


K,L,M,N

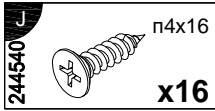
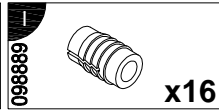
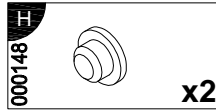
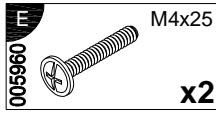
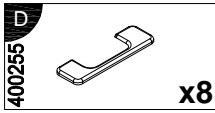
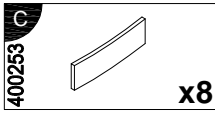
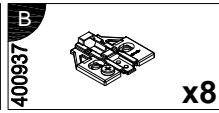
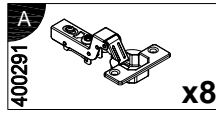


Кабинет руководителя
Everprof Апекс

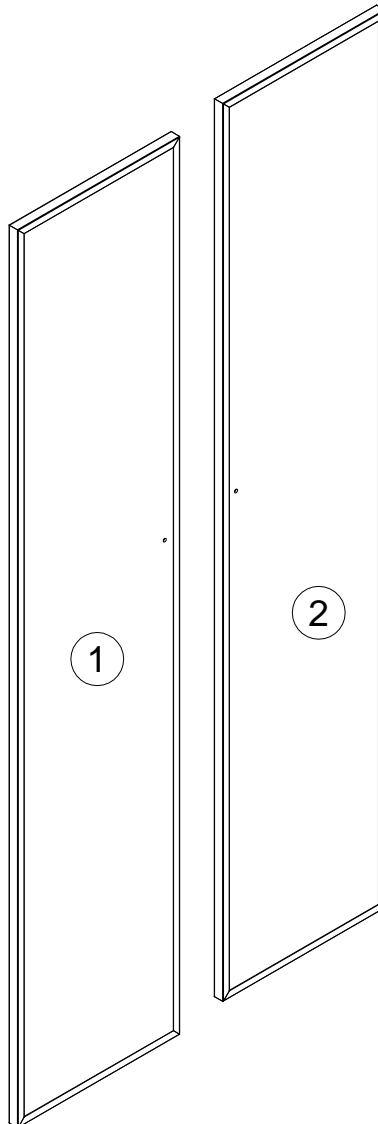
Чтобы предотвратить опрокидывание, **ВСЕГДА** крепите мебель к стене! Входящие в комплект поставки материалы для крепления на стене (дюбели и шурупы) предназначены только для прочных бетонных стен. Для других типов стен используйте специальные дюбели и шурупы. При необходимости обратитесь за помощью в специализированный магазин .

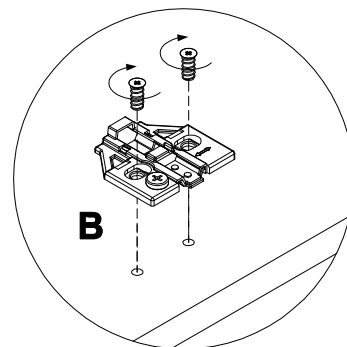
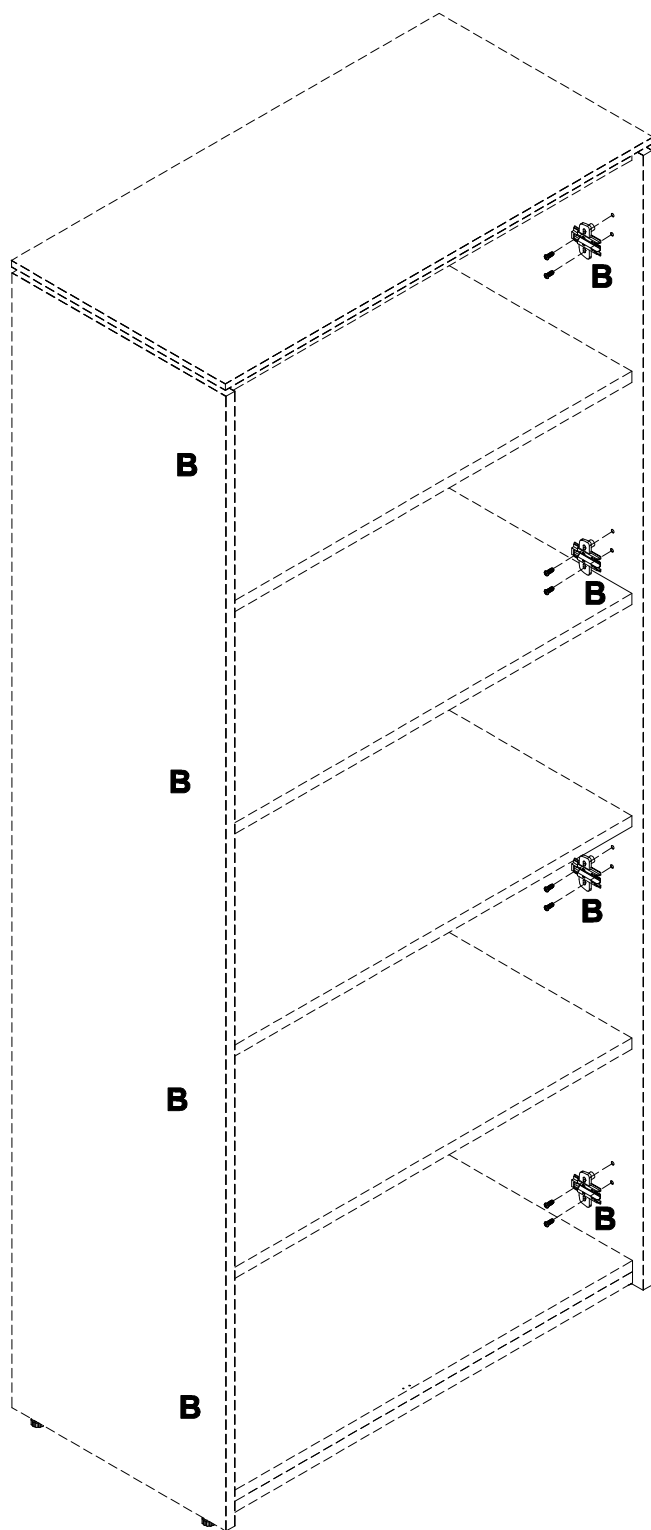


0
10
20
30
40
50
60
70
80
90
100

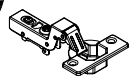

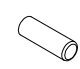

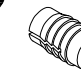



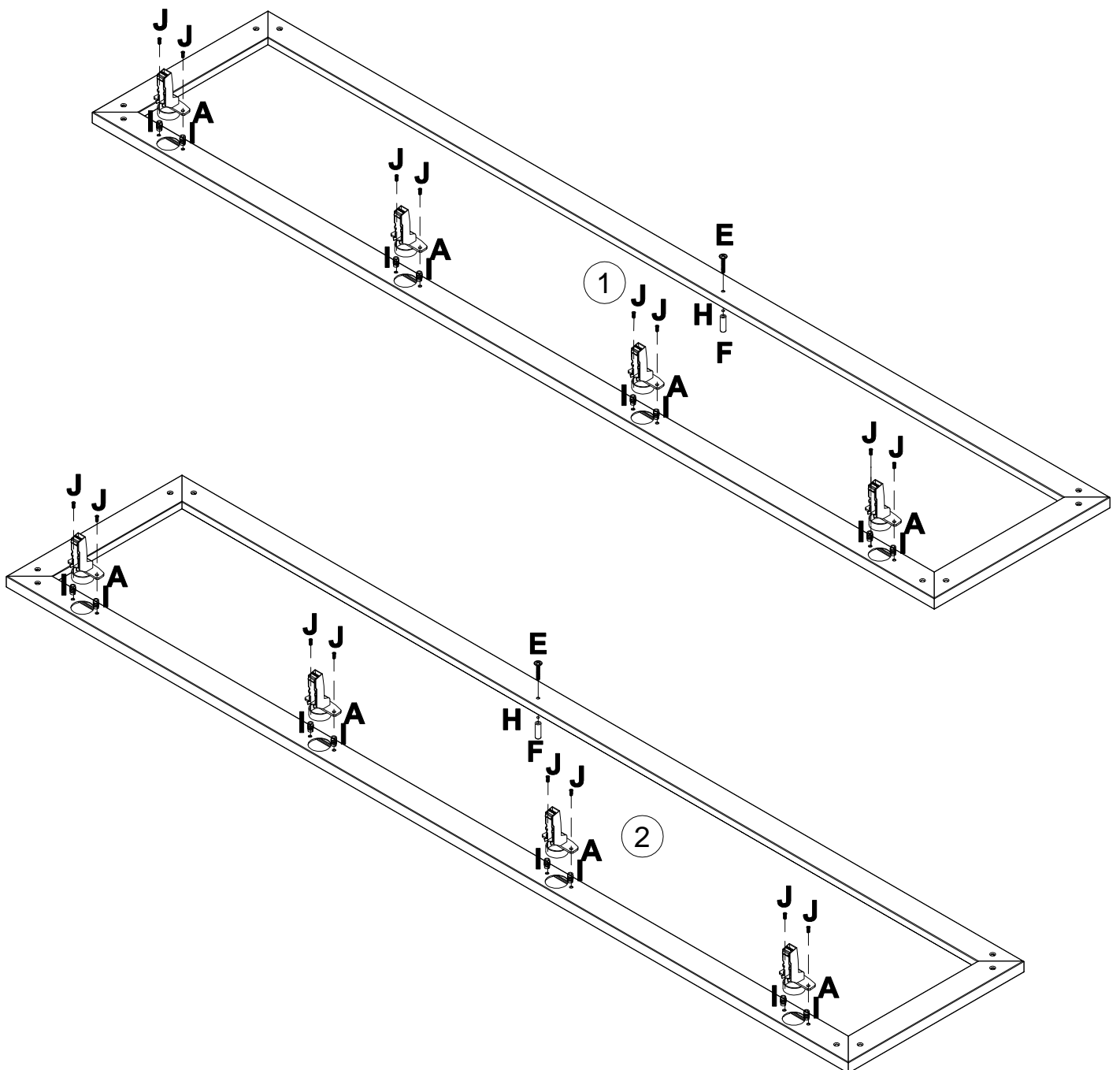
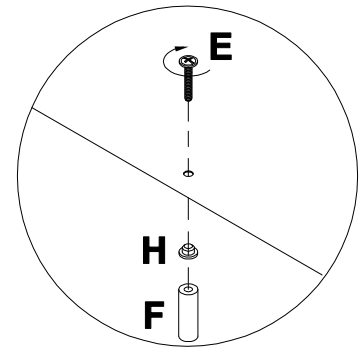
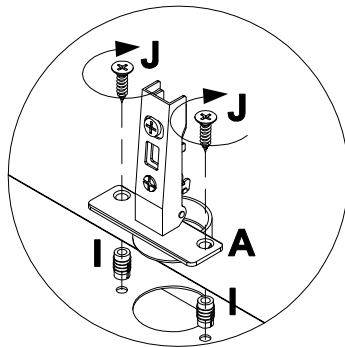
N	LxBxH (mm)	Qty	✓
1	1818x365x21	1	
2	1818x365x21	1	





2

A 400291  x8	E 005960 M4x25  x2	F 293808  x2	H 000148  x2	I 098889  x16	J 244540 p4x16  x16
--	--	---	---	--	---



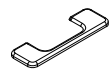
3

400253



x8

400255



x8

