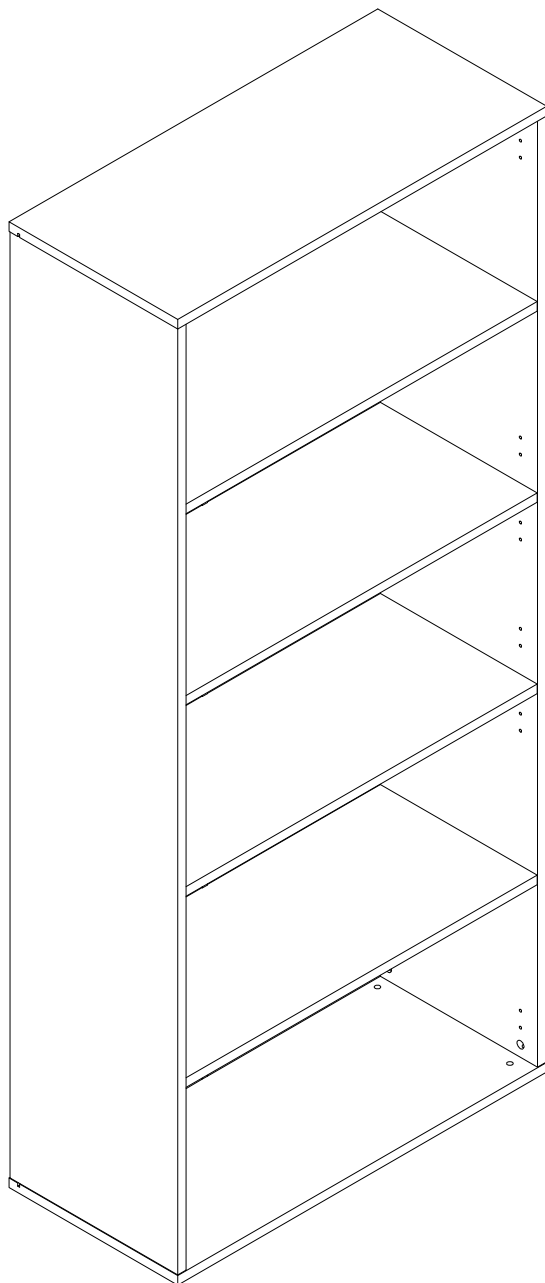


EAC

инструкция по сборке

Каркас шкафа арт. 254H0101



габаритные размеры

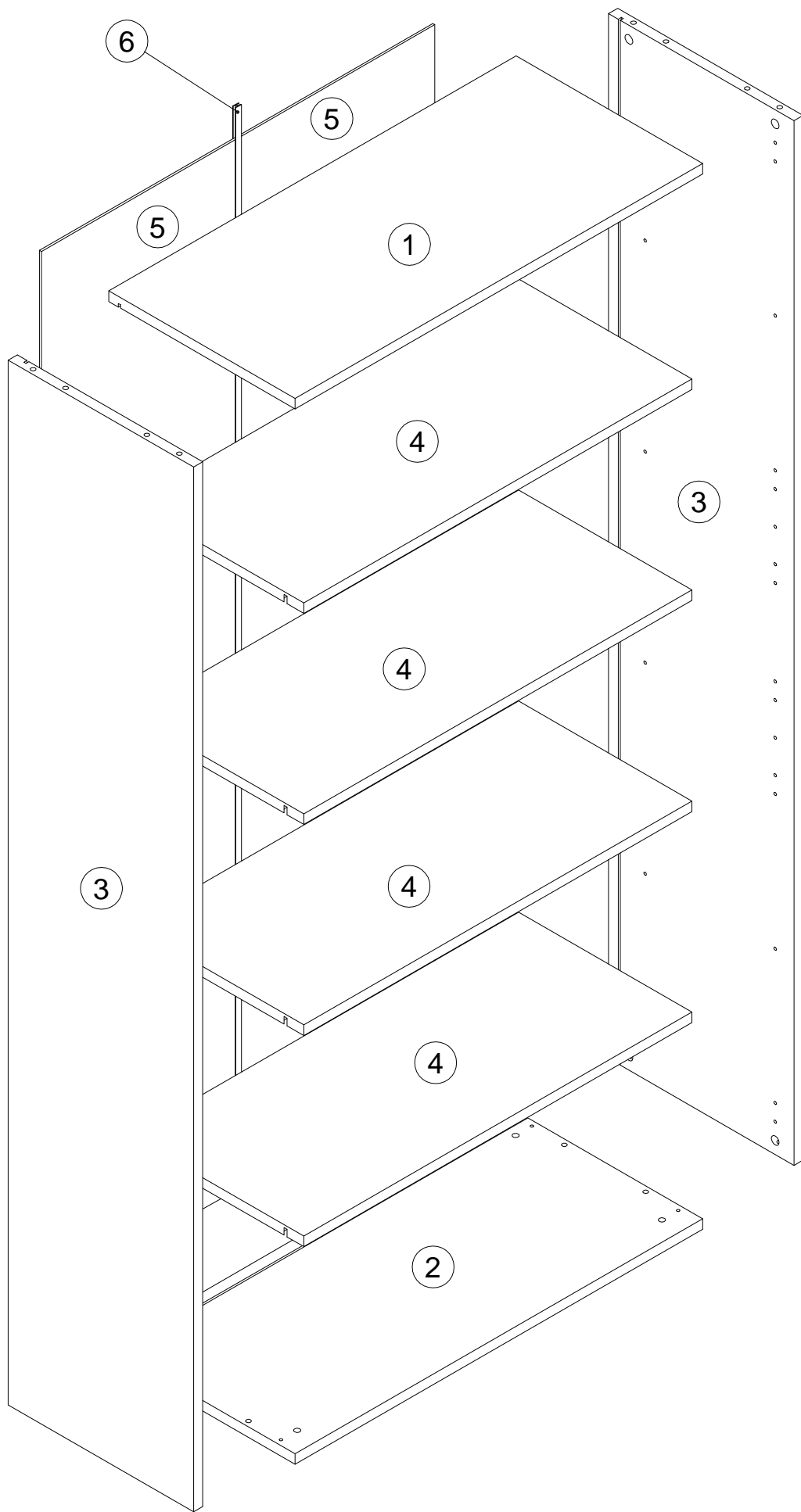
высота - 1835 мм

ширина - 802 мм

глубина - 366 мм

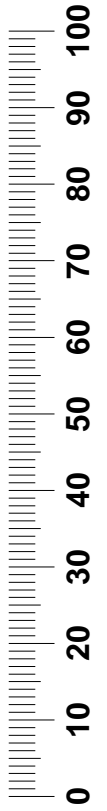
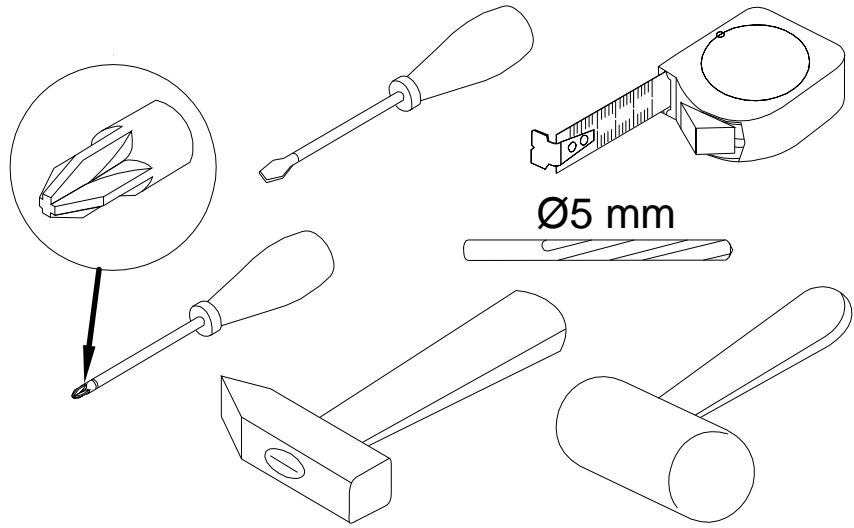
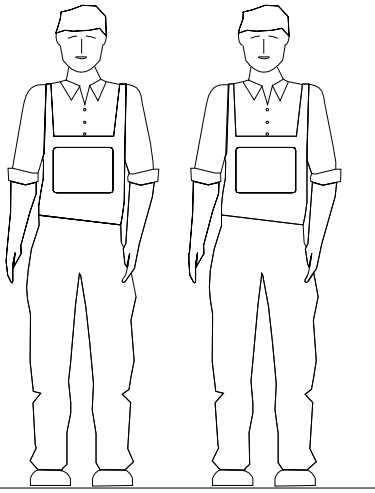
 **EVERPROF**[®]

1

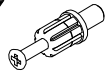



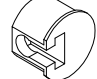
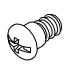
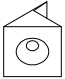
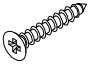

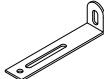



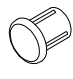


поз.	наименование детали	№ упак.	шт.	длина, мм	ширина, мм
1	Стенка горизонтальная	1	1	802	366
2	Стенка горизонтальная	1	1	802	366
3	Стенка боковая	1	2	1782	365
4	Полка	1	4	764	341
5	Стенка задняя	1	2	1792	386
6	Планка L=1781	1	1	1781	



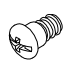
3



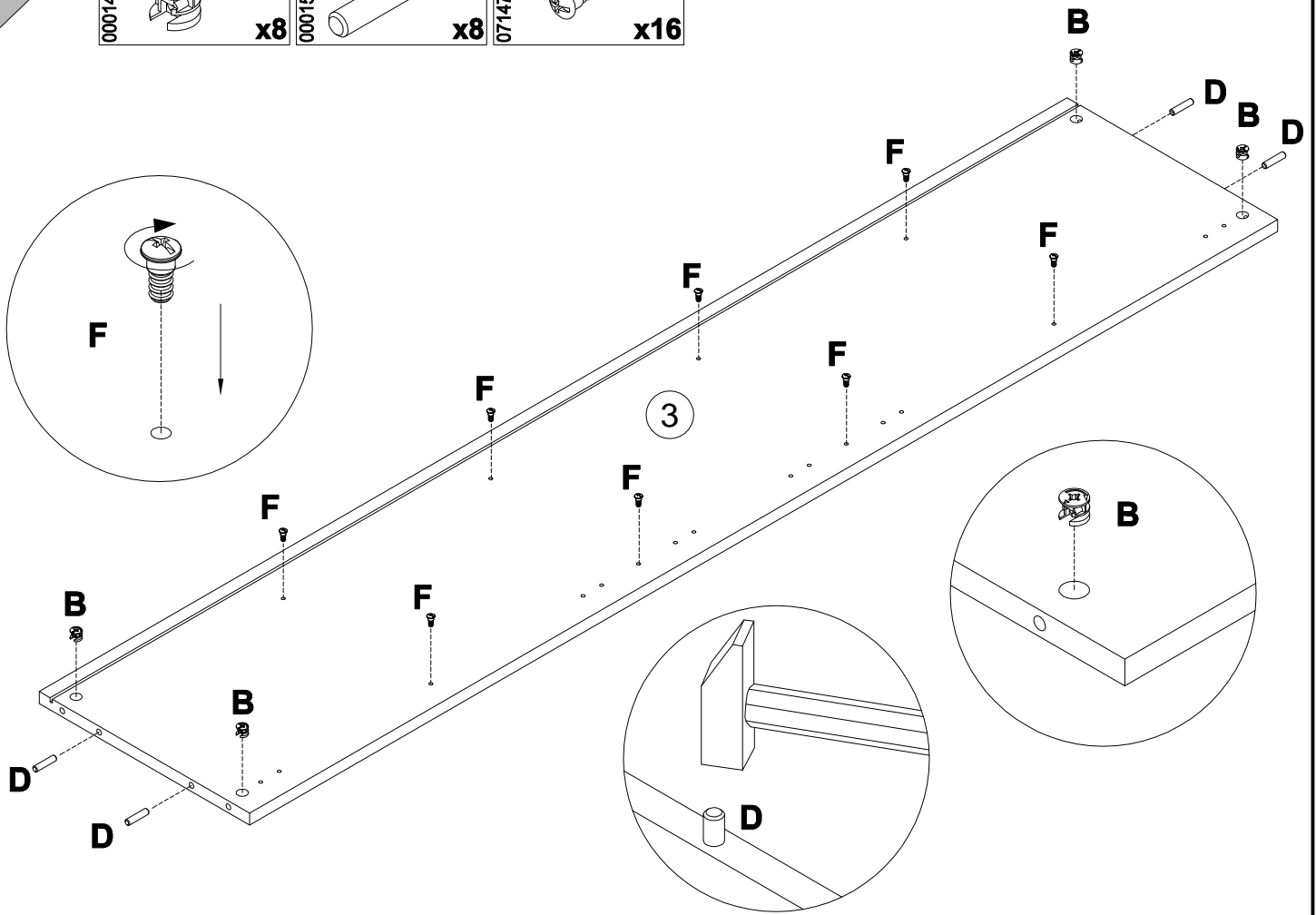
4

A  7x32 x8 090913	B  15x12 x8 000146	C  20x0.5 x12 100640	D  8x35 x8 000151	E  x16 000111	F  12x6 x16 071474
G  x16 135021	H  3x20 x16 000759	I  x4 255250	J  x1 155999	K  3.5x16 x2 000754	L  4.5x45 x1 090185
M  8x40 x1 013859	N  x12 030579				

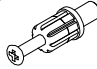
5

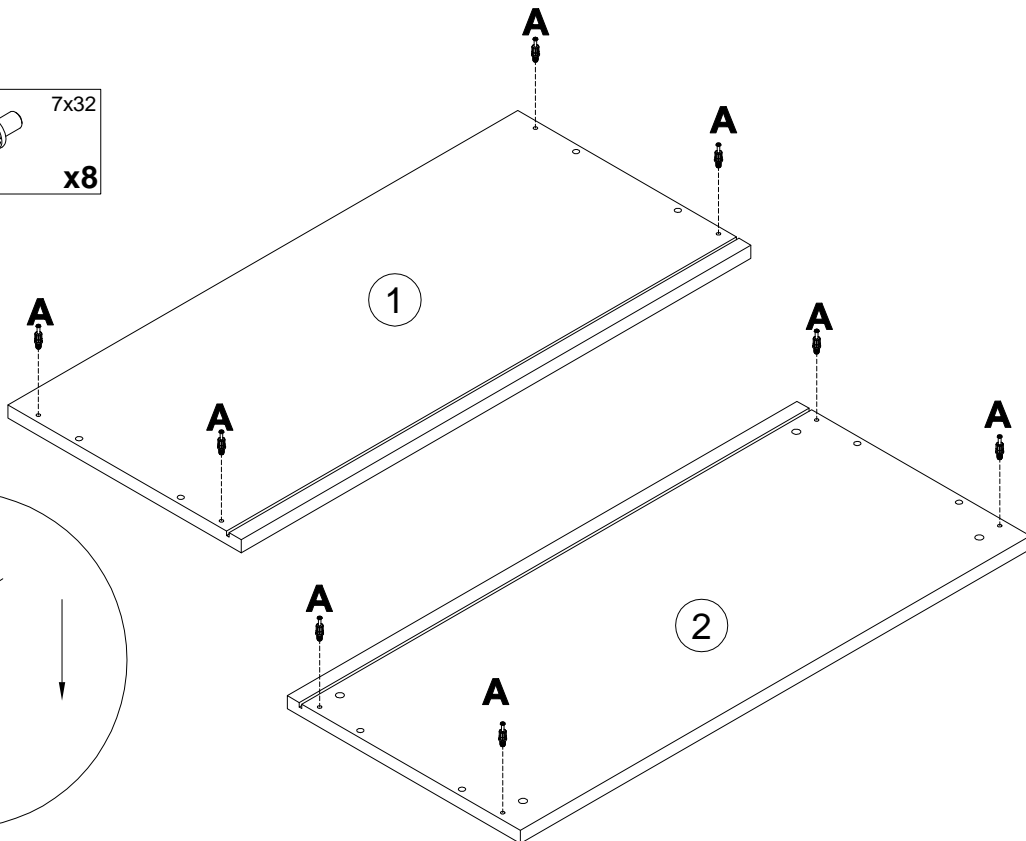
B	15x12	D	8x35	F	12x6
000146		000151		071474	
	x8		x8		x16

x2



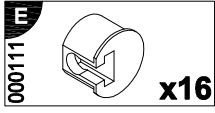
6

A	7x32
090913	
	x8

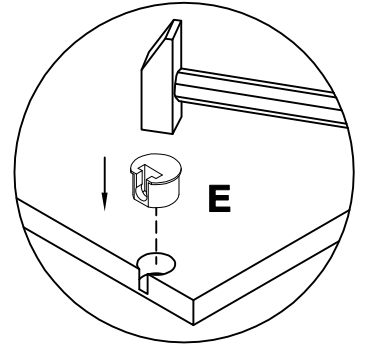
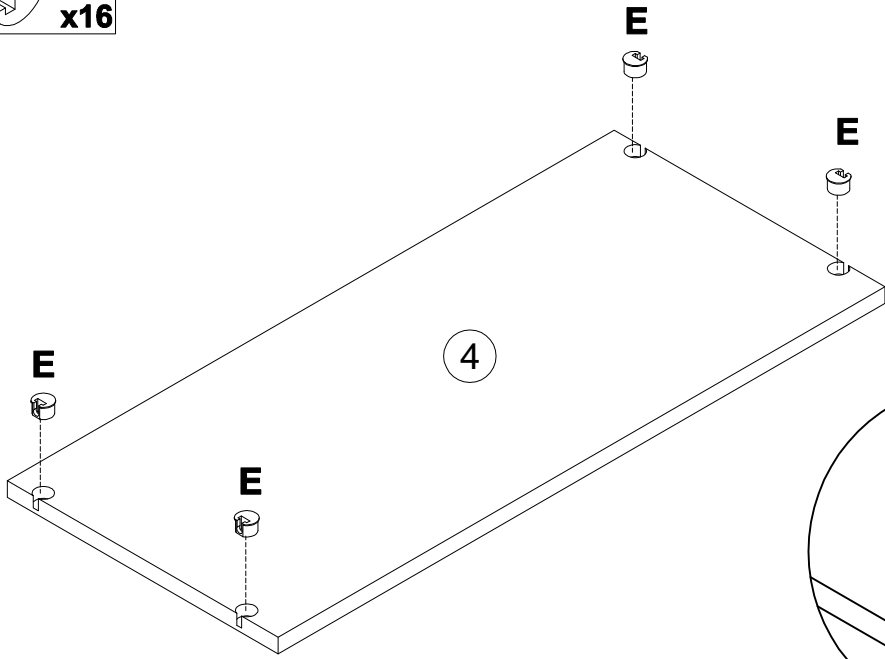


5

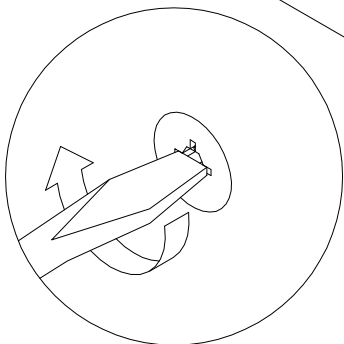
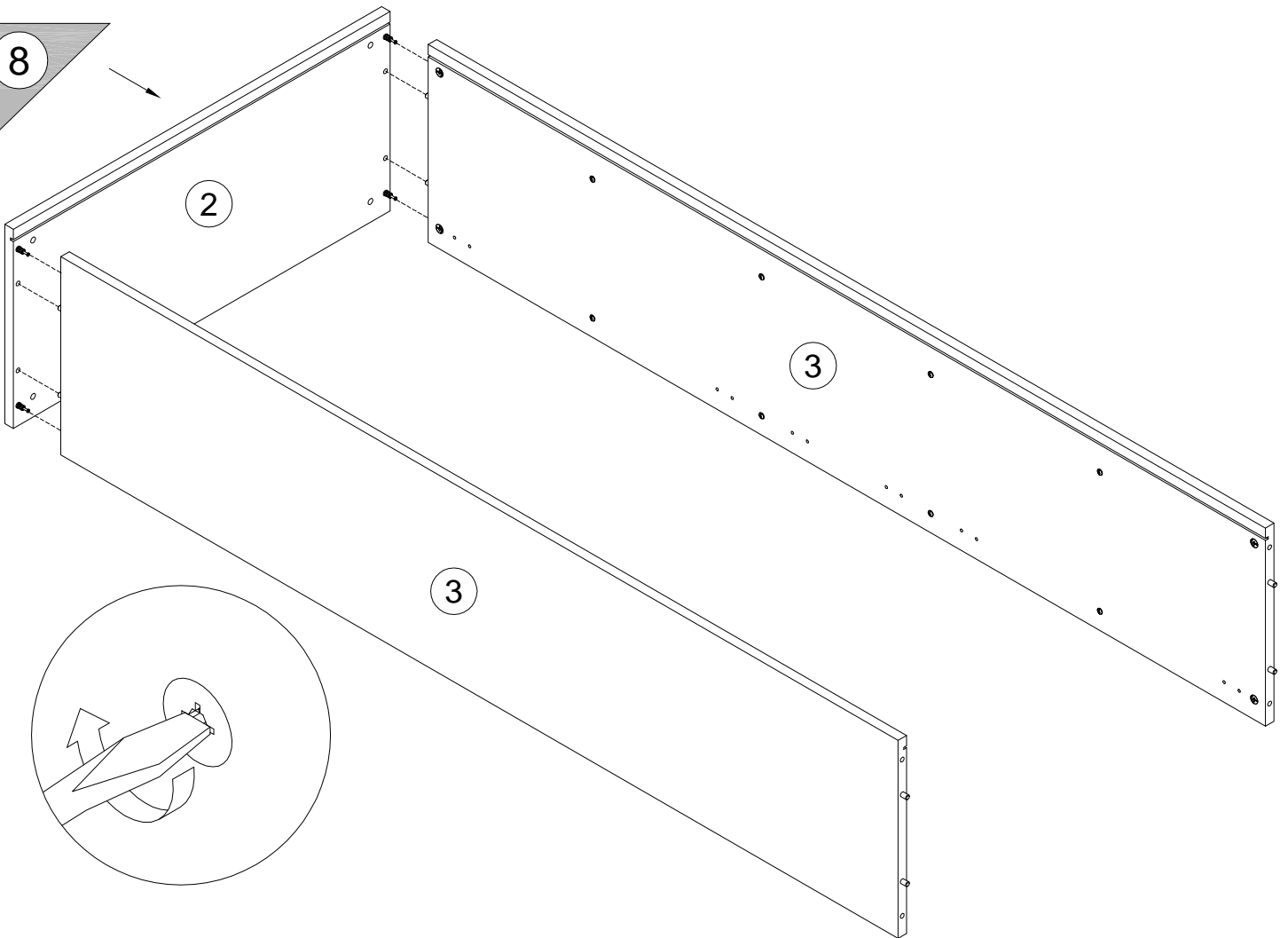
7

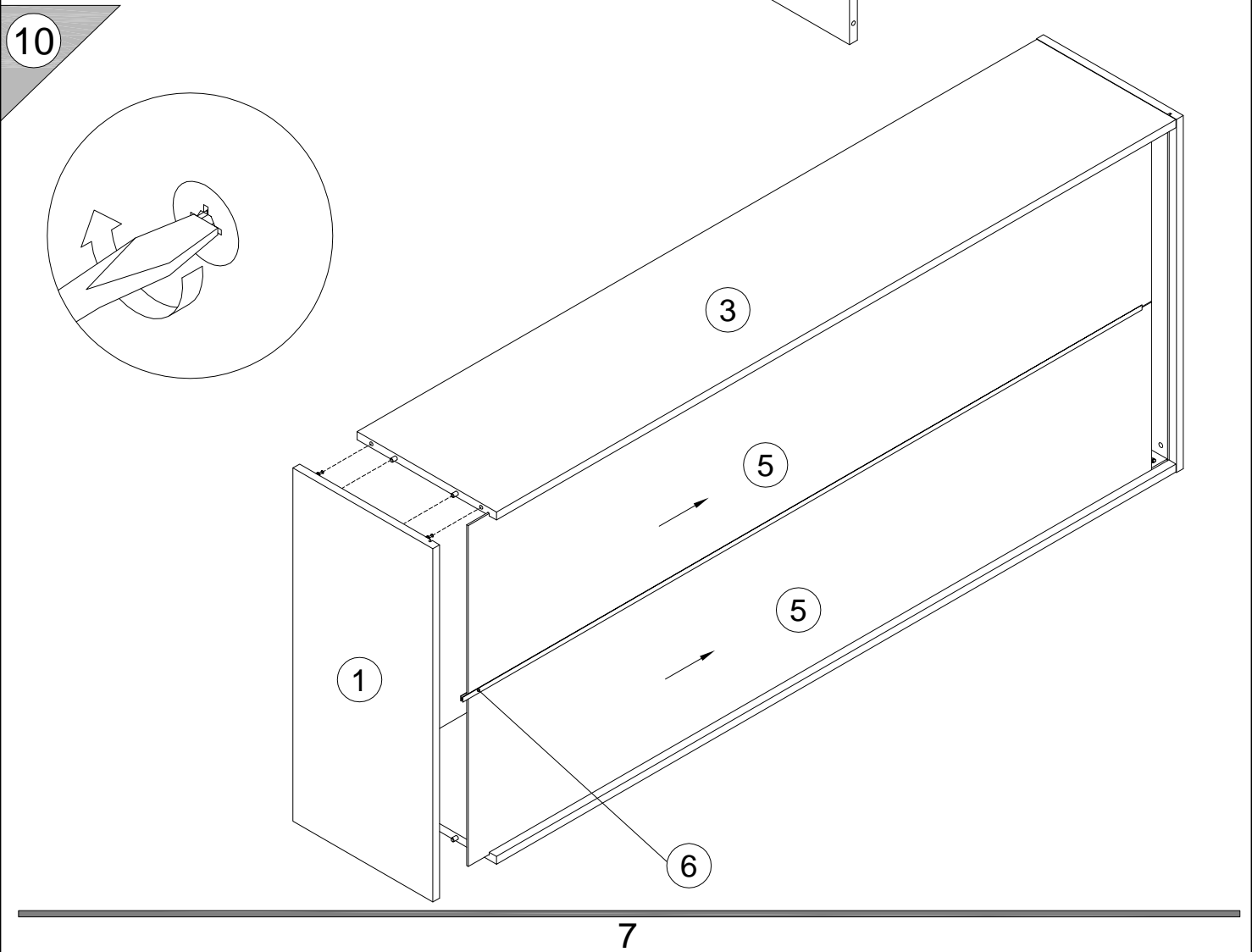
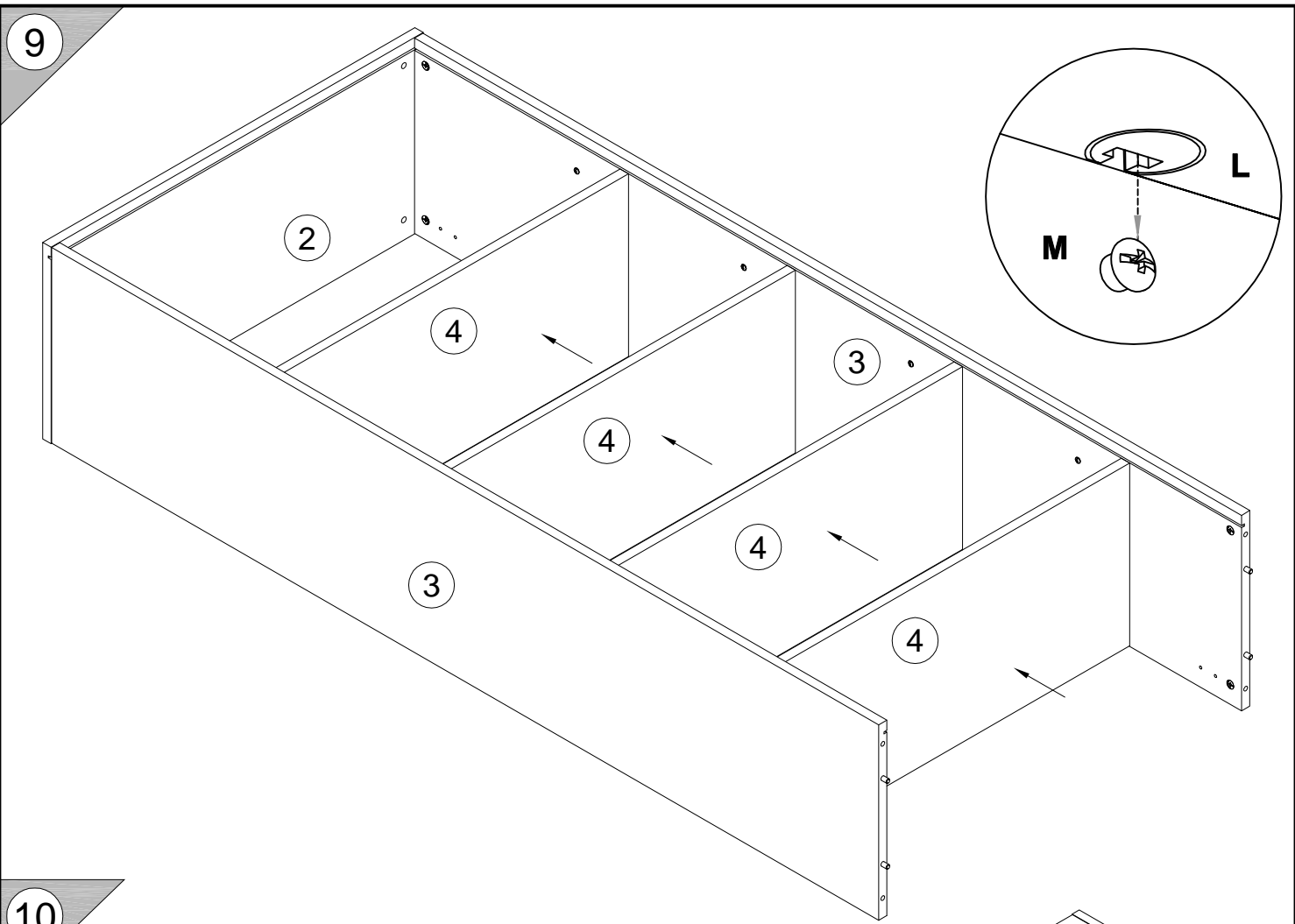


x4

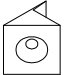
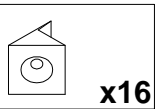
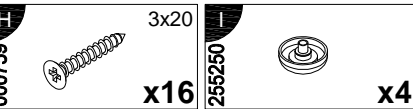


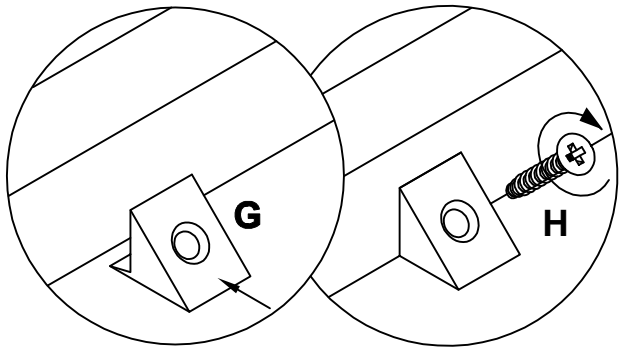
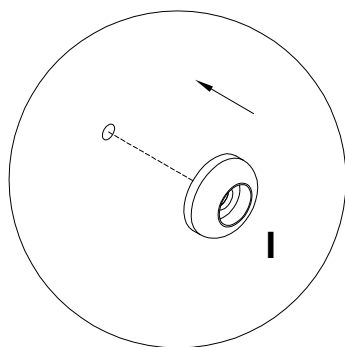
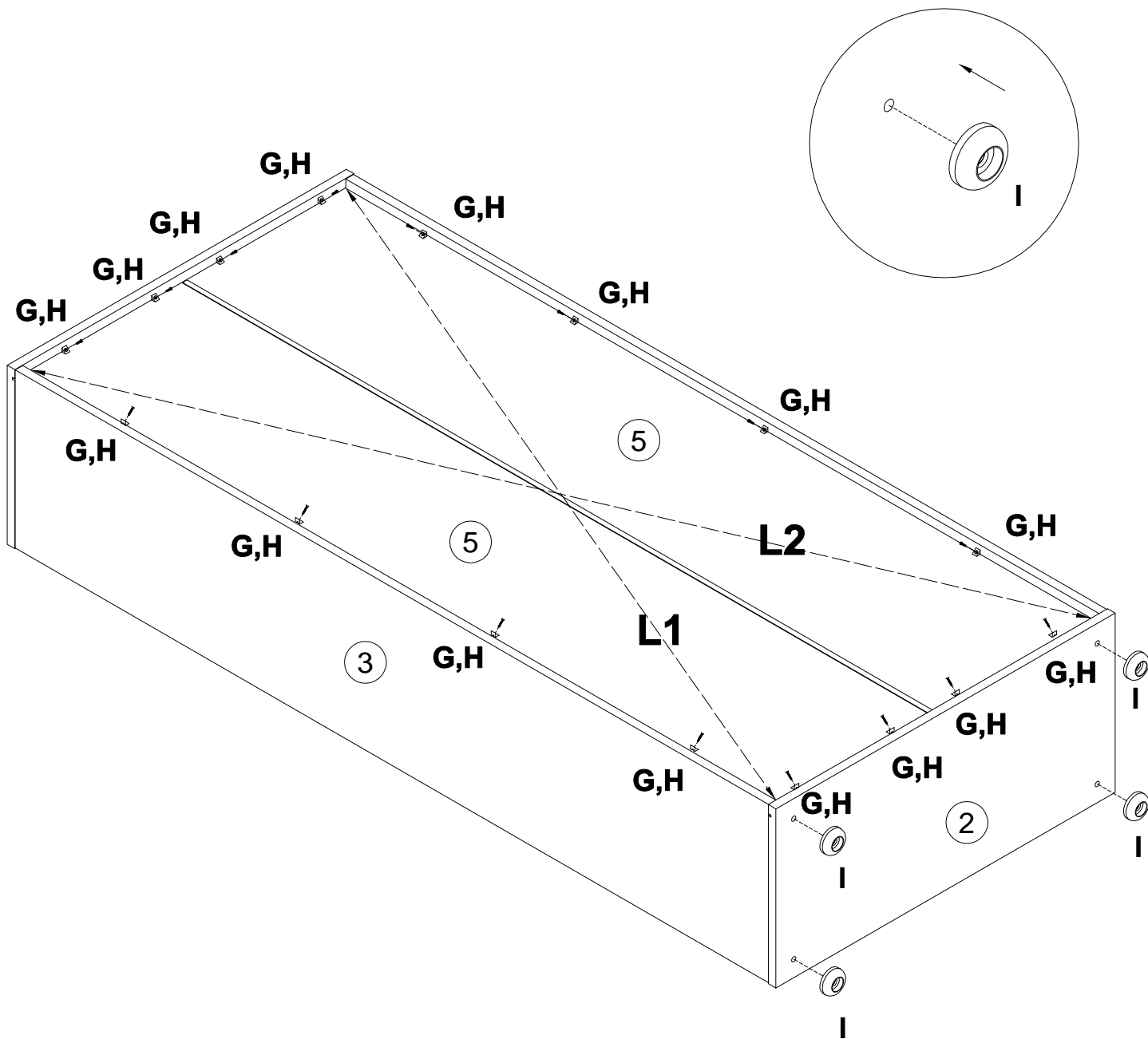
8





11

G 135021  x16	H 000759  3x20 x16	I 255250  x4
--	--	---



L1=L2

12

C 100640 20x0.5 x12

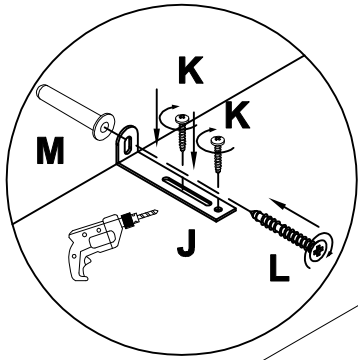
J 155999 x1

K 000754 3.5x16 x2

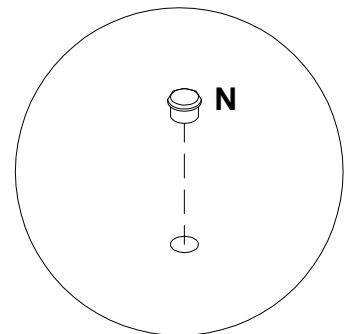
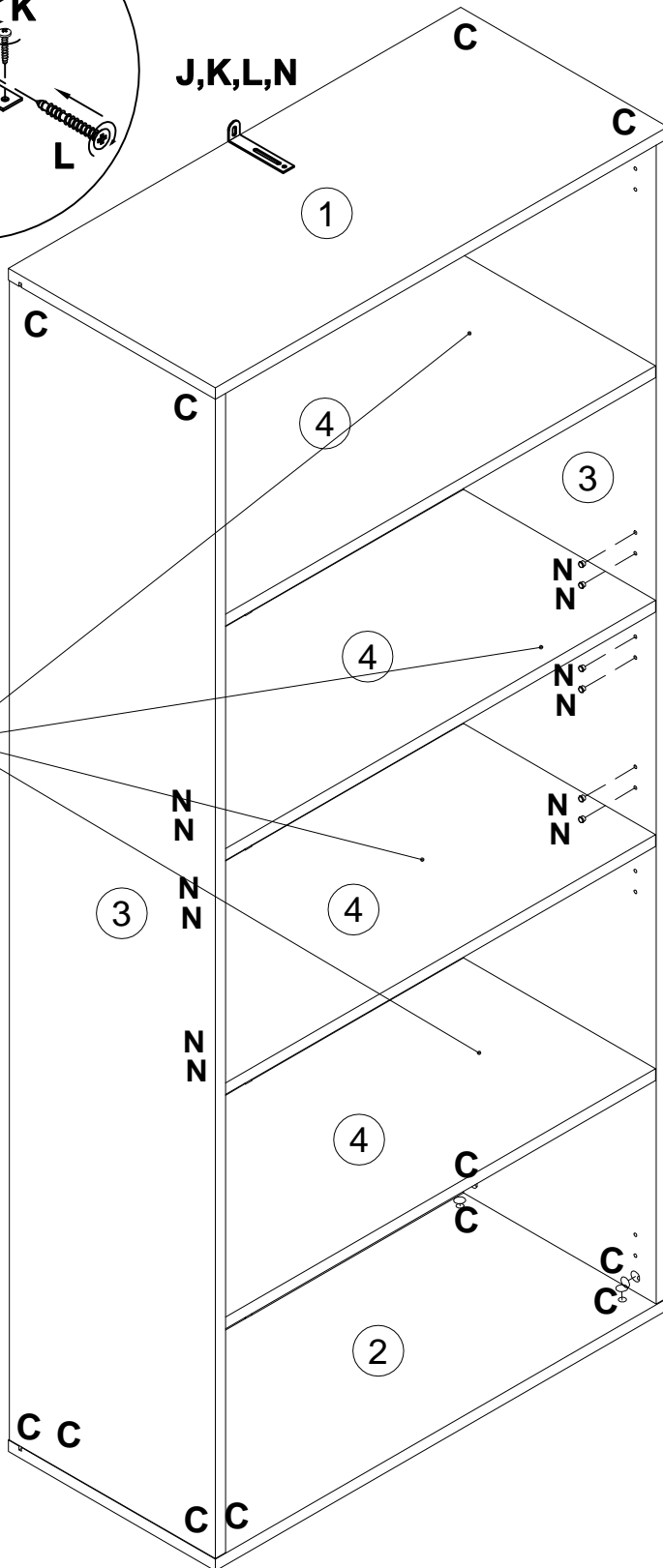
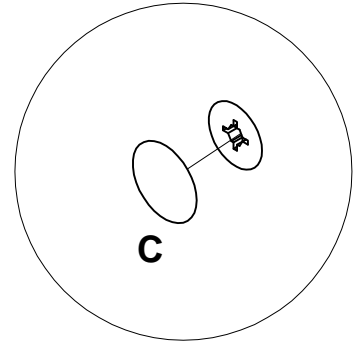
L 090185 4.5x45 x1

M 013859 8x40 x1

N 030579 x12



J,K,L,N



Инструкция по уходу за мебелью и правила эксплуатации

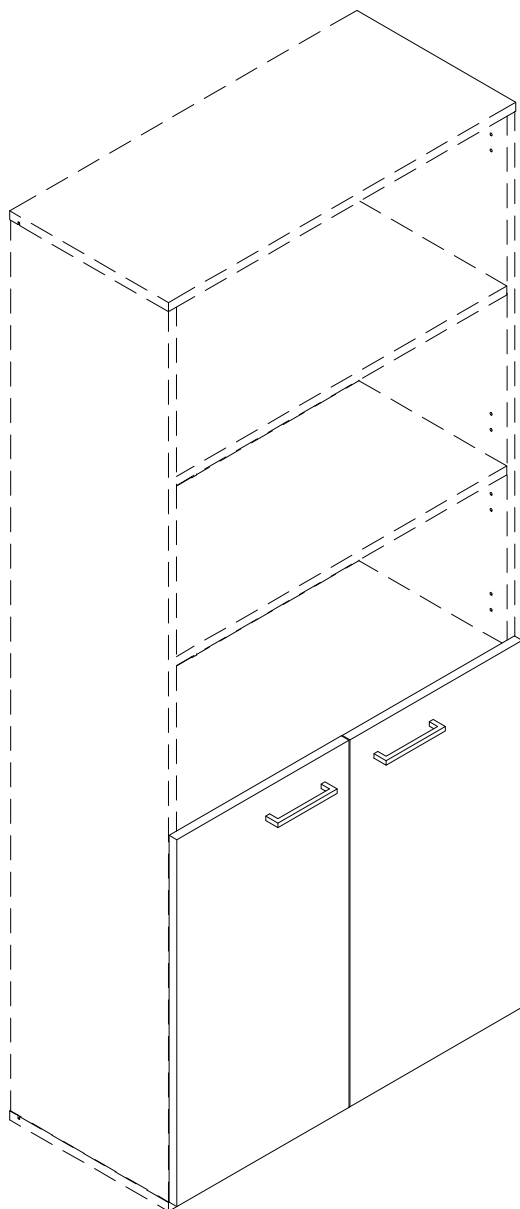
1. Мебель рекомендуется эксплуатировать в бытовых помещениях с температурой воздуха не ниже +2°С и относительной влажностью 45-70%.
2. Мебель должна быть защищена от воздействия прямых солнечных лучей, так как это вредит внешнему виду изделий и может изменить цвет поверхности.
3. Не следует ставить на поверхность мебели горячие предметы.
4. Случайно попавшую на поверхность изделия влагу, жидкость следует снять сухой тканью.
5. Удаление пыли с полированной или лакированной поверхности следует производить сухой тканью (фланель, миткаль).
6. Полированные и лакированные поверхности мебели рекомендуется освежать специально предназначенными для этого средствами.
7. Очищать стекла рекомендуется специальными составами, нанесенными на мягкую ткань.
8. Не допускается применение соды, стиральных порошков, абразивных паст, порошков и прочих, не предназначенных для ухода за изделиями мебели препаратов.

В связи с постоянной работой, направленной на улучшение потребительских свойств мебели, предприятие-изготовитель оставляет за собой право на изменения конструкции, не влияющие на качество и внешний вид изделия.

EAC

инструкция по сборке

Комплект дверей шкафа арт. 254H0201



габаритные размеры

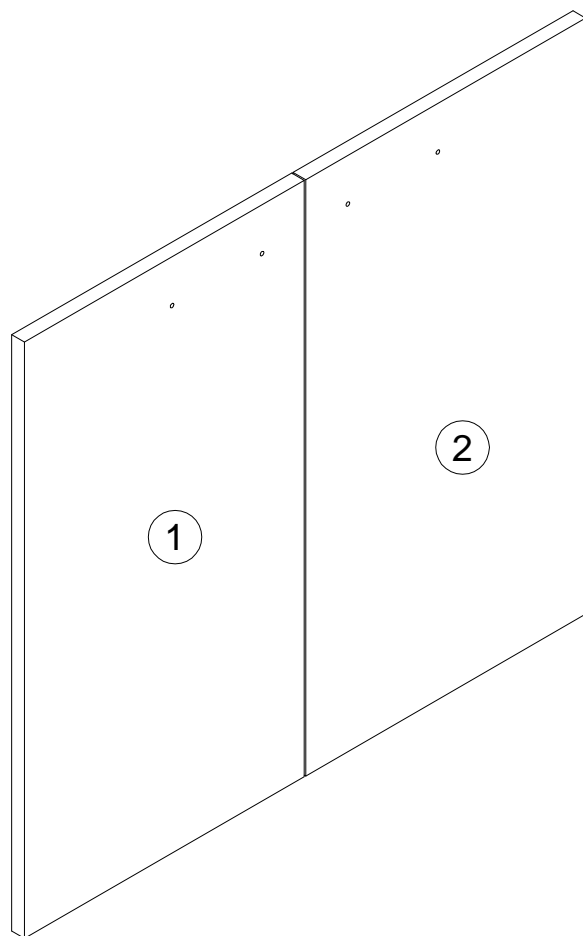
высота - 734 мм

ширина - 798 мм

глубина - 18 мм

 **EVERPROF**[®]

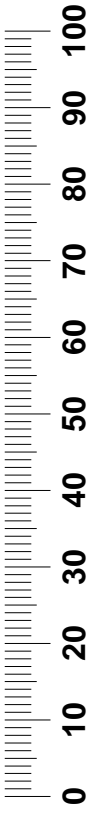
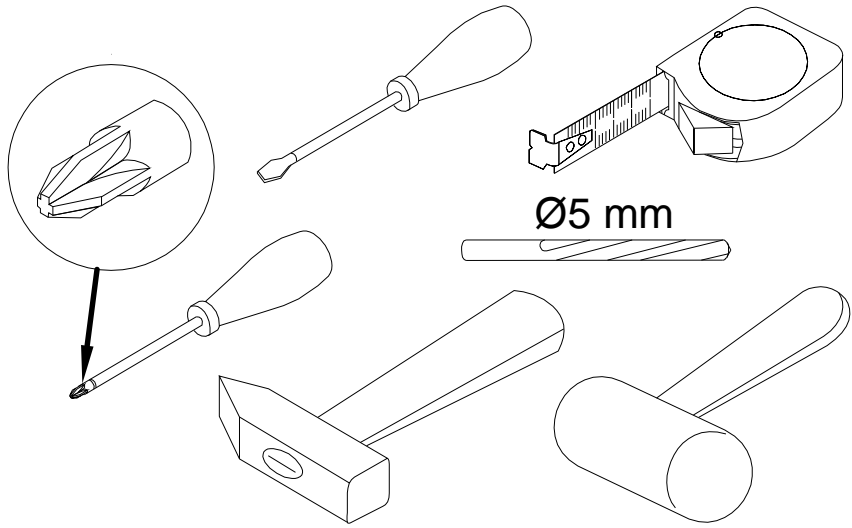
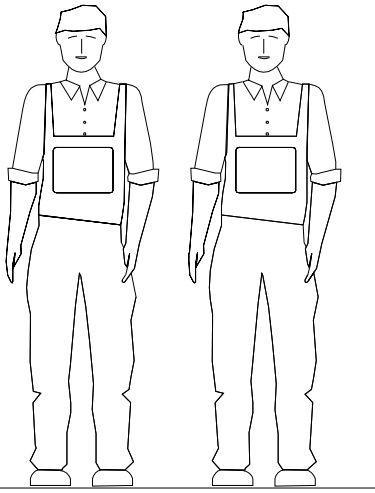
1



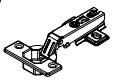
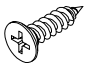
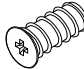
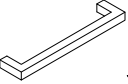

2

поз.	наименование детали	№ упак.	шт.	длина, мм	ширина, мм
1	Дверь	1	1	734	398
2	Дверь	1	1	734	398

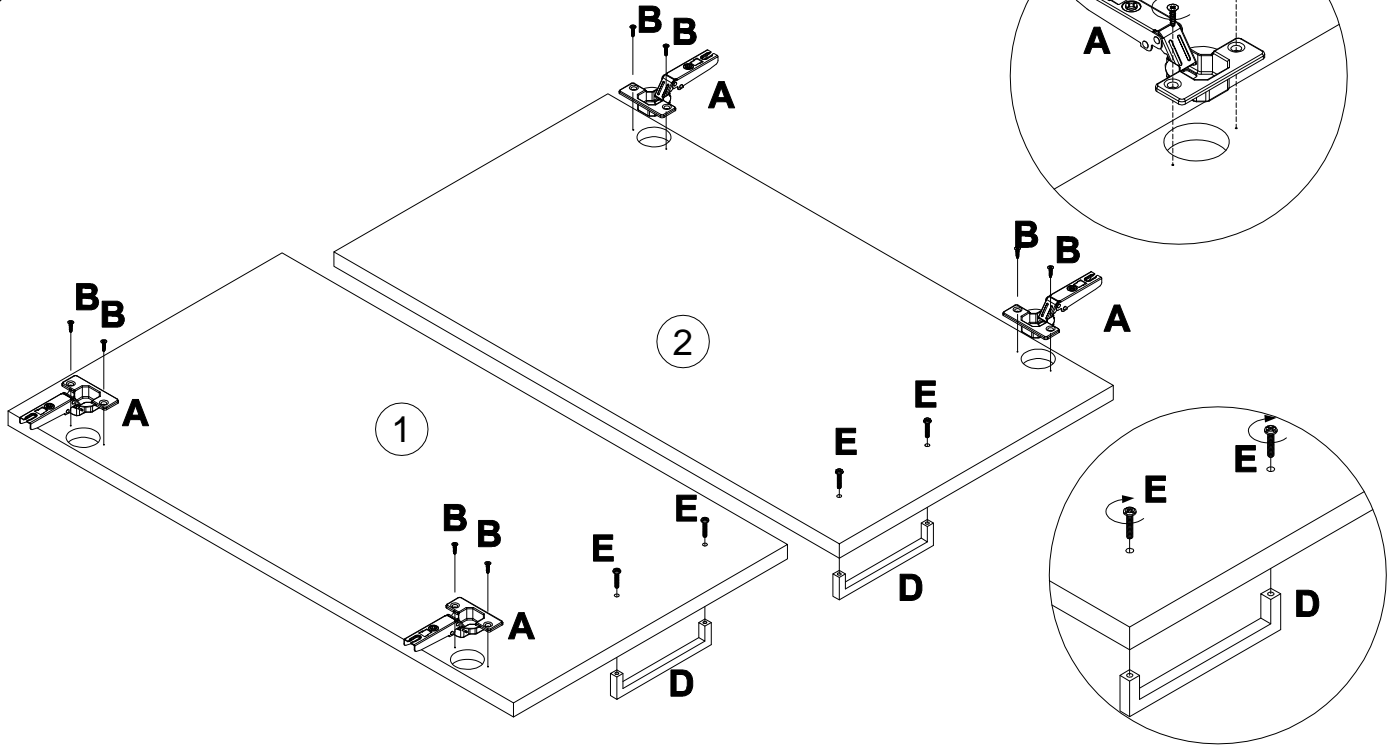
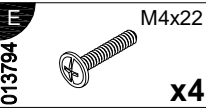
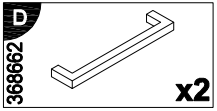
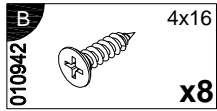
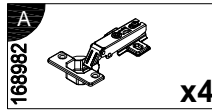
3



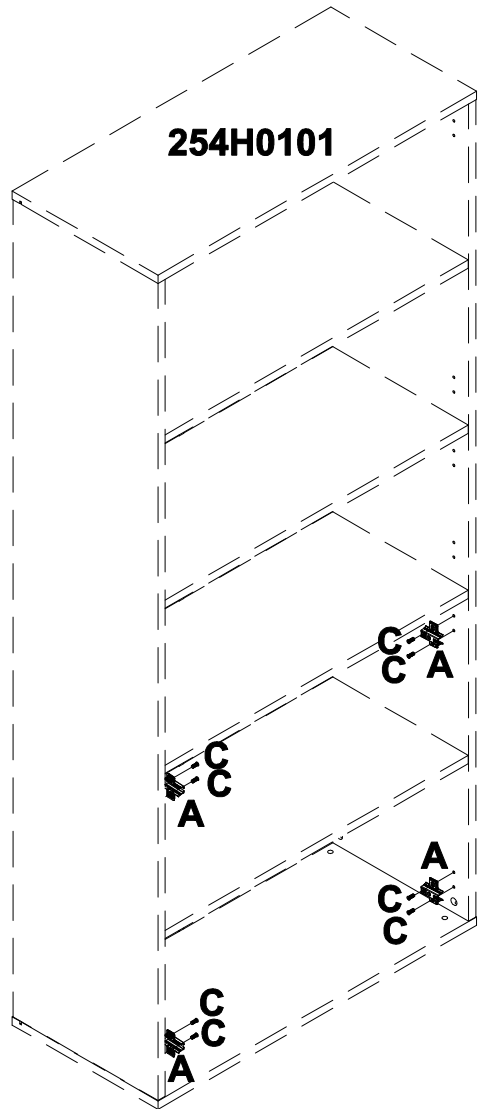
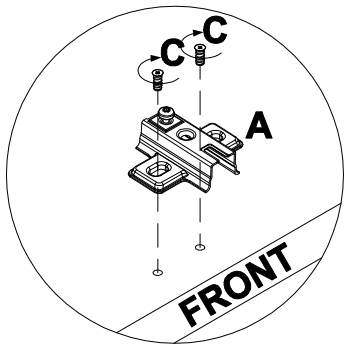
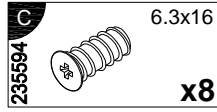
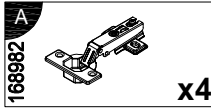
4

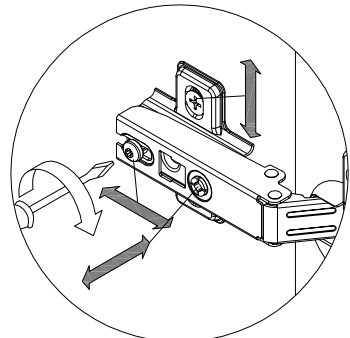
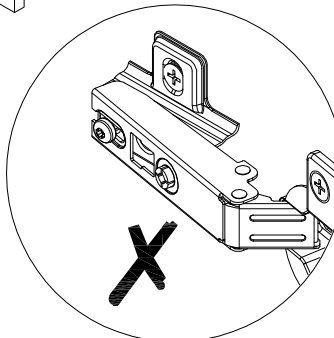
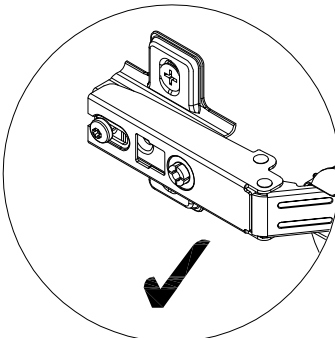
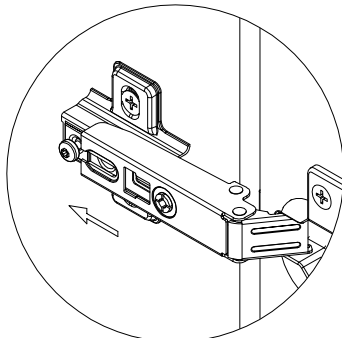
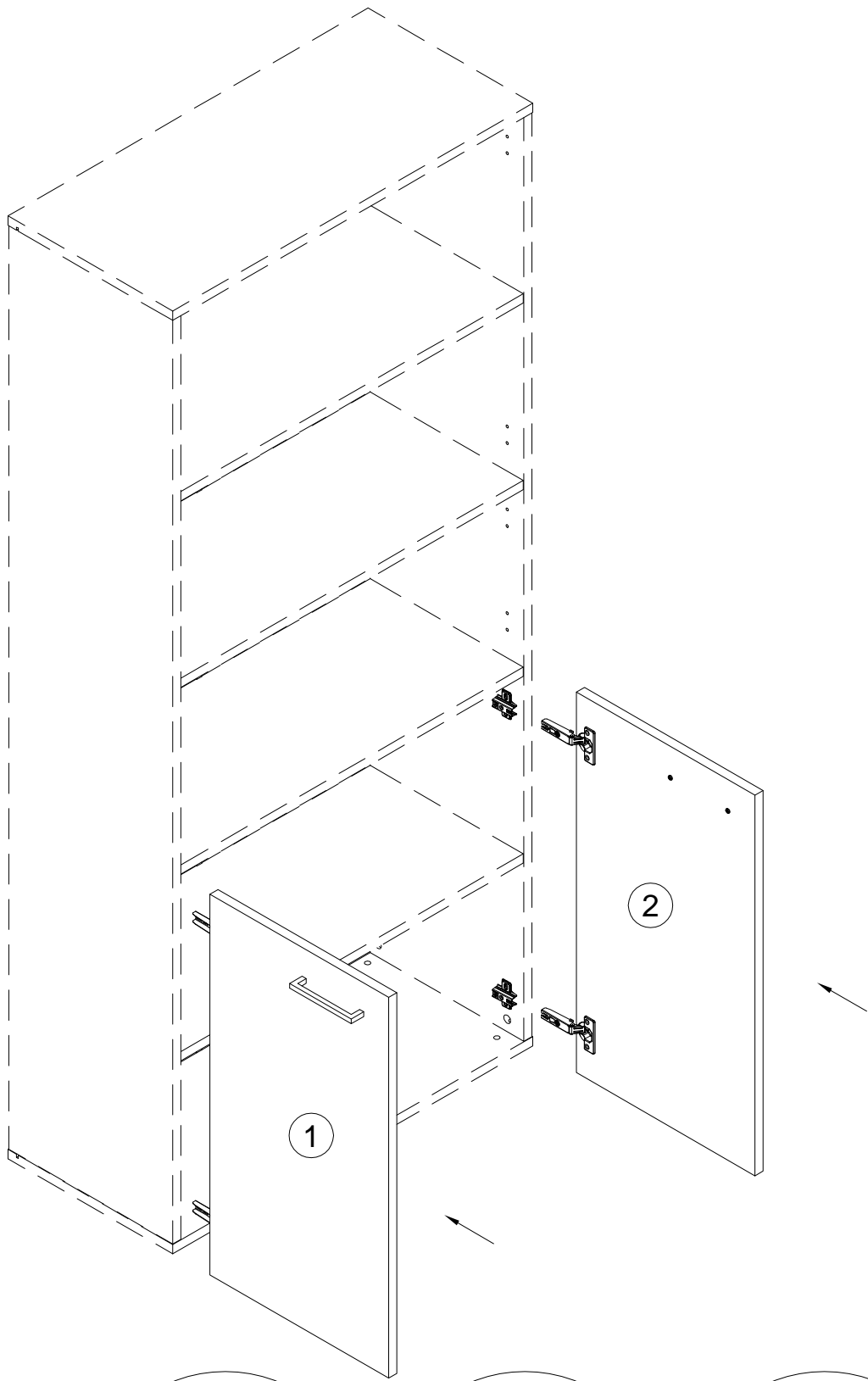
A  168982 x4	B  010942 4x16 x8	C  235594 6.3x16 x8	D  368662 x2	E  013794 M4x22 x4
--	--	--	--	---

5



6





Инструкция по уходу за мебелью и правила эксплуатации

1. Мебель рекомендуется эксплуатировать в бытовых помещениях с температурой воздуха не ниже +2°С и относительной влажностью 45-70%.
2. Мебель должна быть защищена от воздействия прямых солнечных лучей, так как это вредит внешнему виду изделий и может изменить цвет поверхности.
3. Не следует ставить на поверхность мебели горячие предметы.
4. Случайно попавшую на поверхность изделия влагу, жидкость следует снять сухой тканью.
5. Удаление пыли с полированной или лакированной поверхности следует производить сухой тканью (фланель, миткаль).
6. Полированные и лакированные поверхности мебели рекомендуется освежать специально предназначенными для этого средствами.
7. Очищать стекла рекомендуется специальными составами, нанесенными на мягкую ткань.
8. Не допускается применение соды, стиральных порошков, абразивных паст, порошков и прочих, не предназначенных для ухода за изделиями мебели препаратов.

В связи с постоянной работой, направленной на улучшение потребительских свойств мебели, предприятие-изготовитель оставляет за собой право на изменения конструкции, не влияющие на качество и внешний вид изделия.