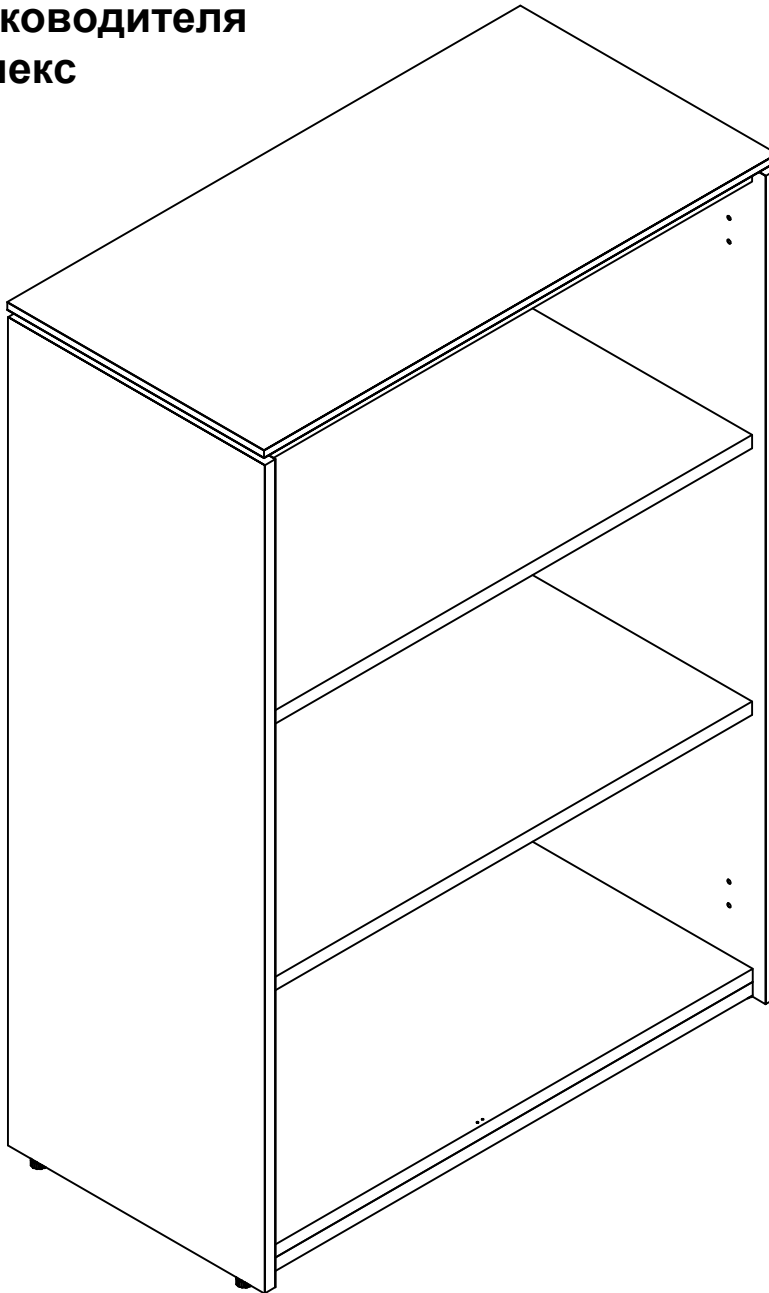
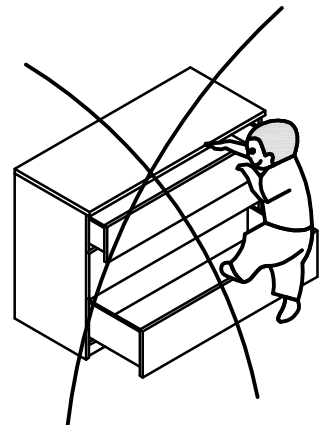
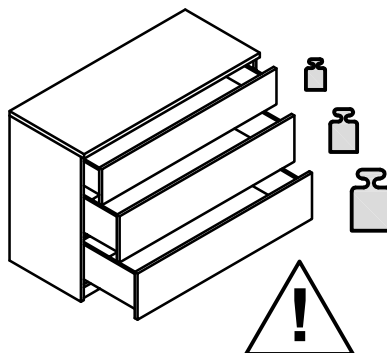
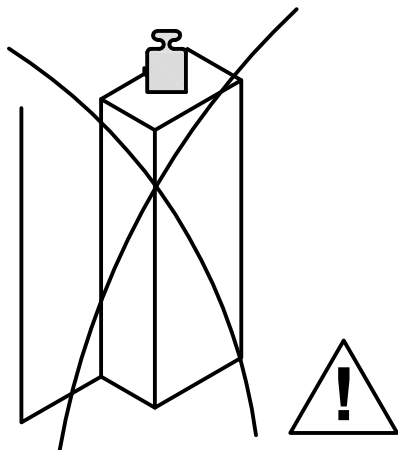
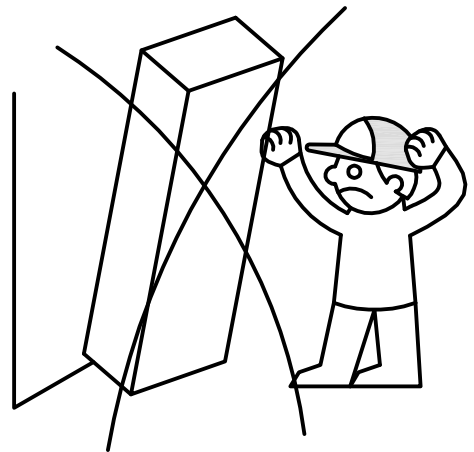
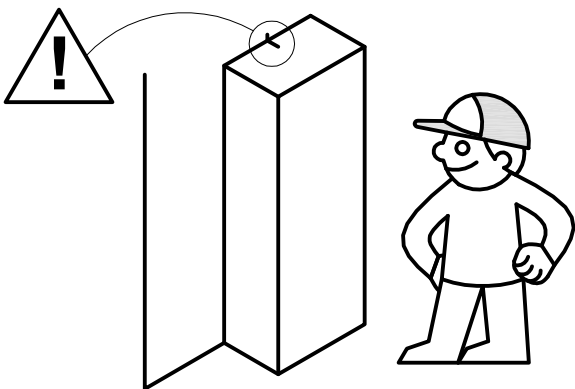
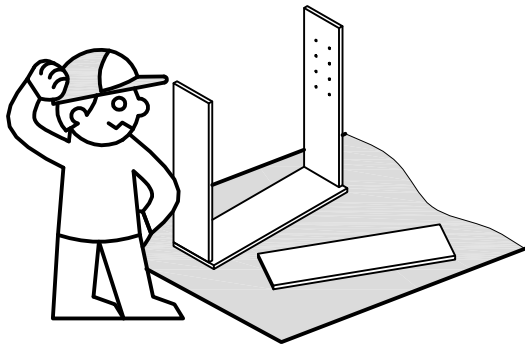
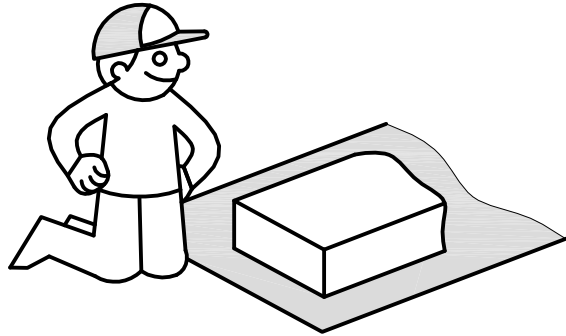
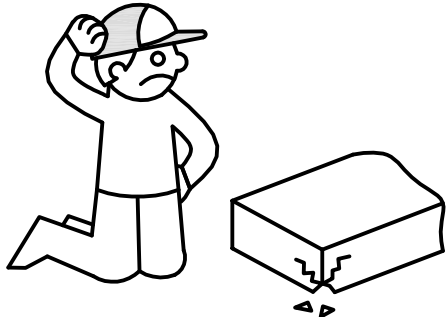
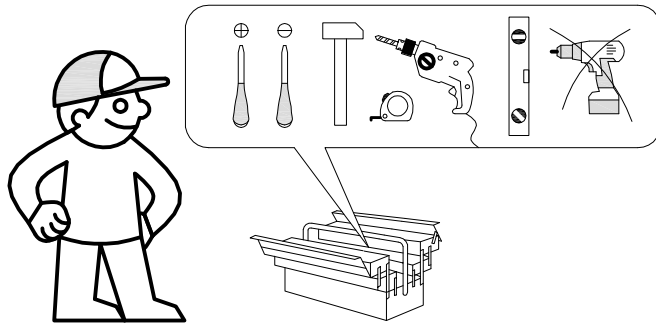
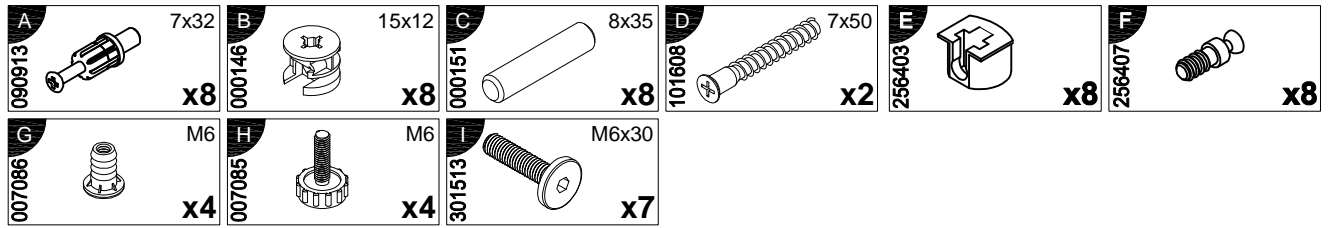


Кабинет руководителя
Everprof Апекс

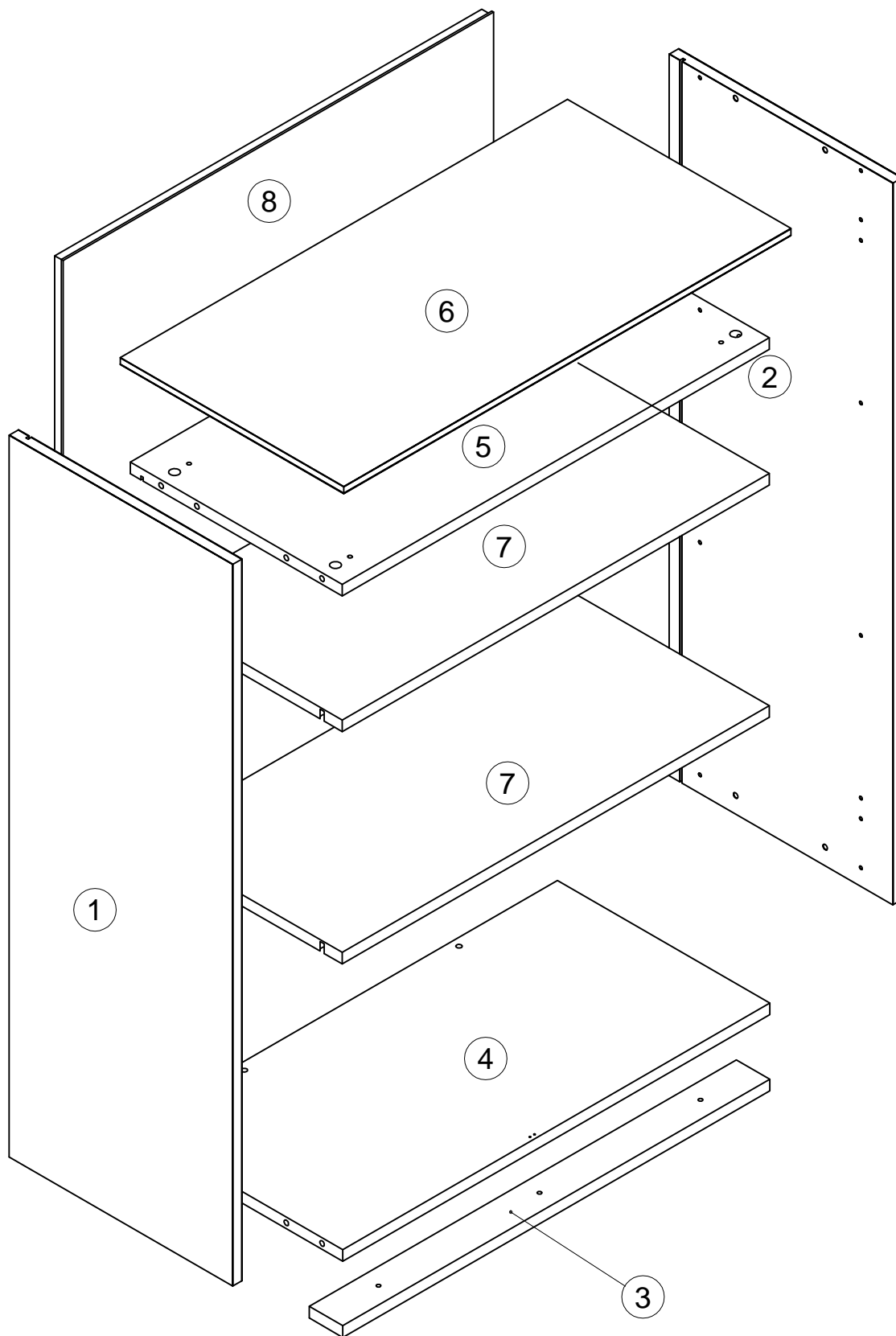
Чтобы предотвратить опрокидывание, **ВСЕГДА** крепите мебель к стене! Входящие в комплект поставки материалы для крепления на стене (дюбели и шурупы) предназначены только для прочных бетонных стен. Для других типов стен используйте специальные дюбели и шурупы. При необходимости обратитесь за помощью в специализированный магазин .






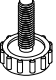
0
10
20
30
40
50
60
70
80
90
100

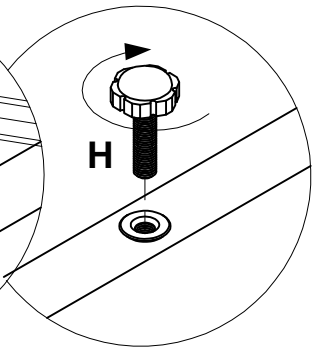
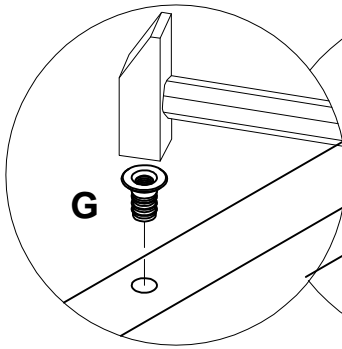
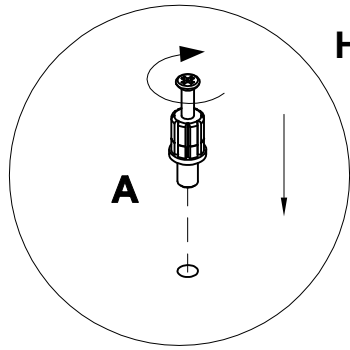
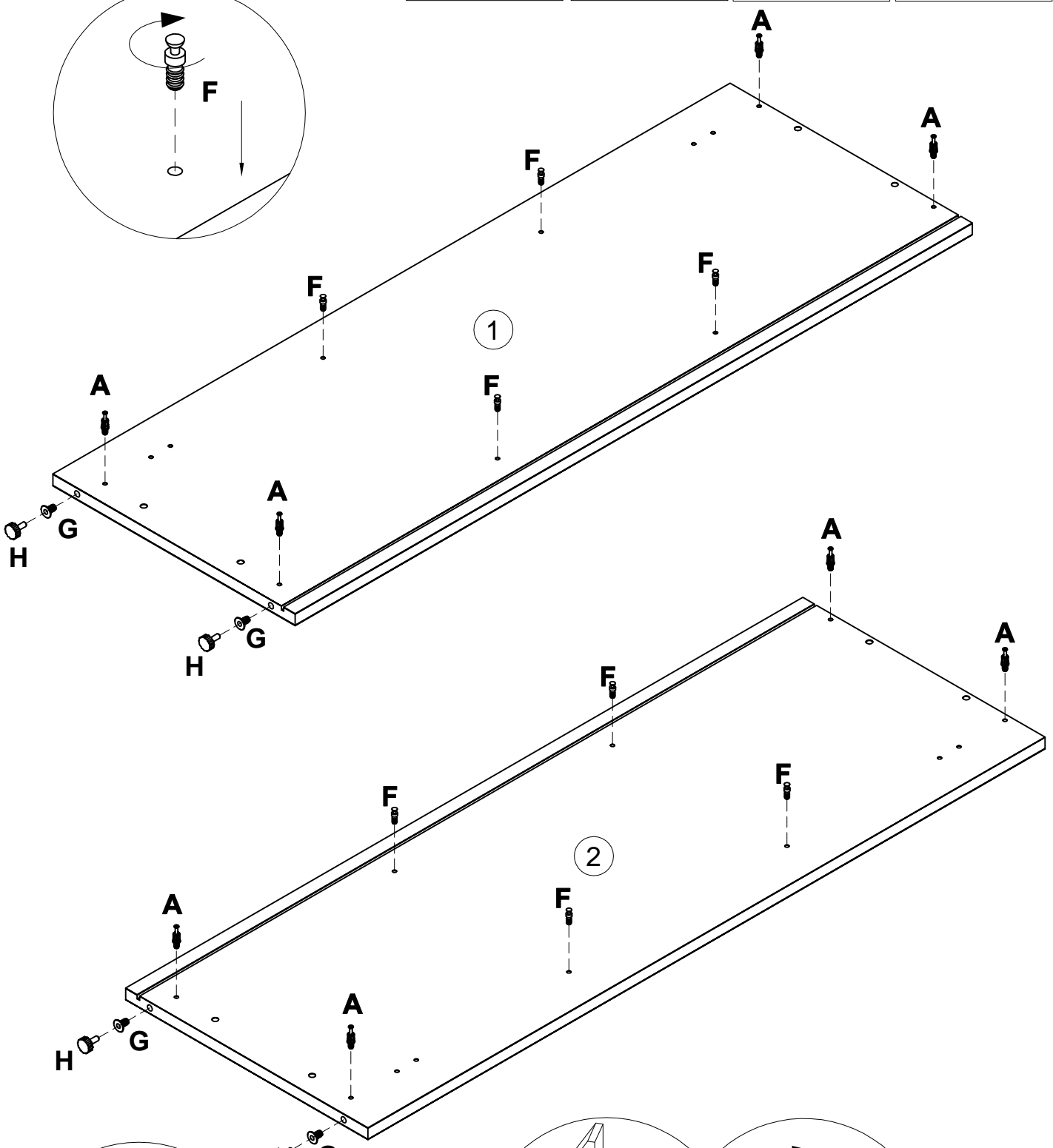
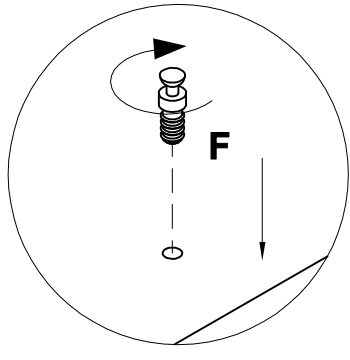


N	LxBxH (mm)	Qty	✓	N	LxBxH (mm)	Qty	✓
1	1118x400x17	1		5	764x379x18	1	
2	1118x400x17	1		6	800x400x21	1	
3	764x60x18	1		7	764x356x18	2	
4	764x380x18	1		8	1065x770x18	1	





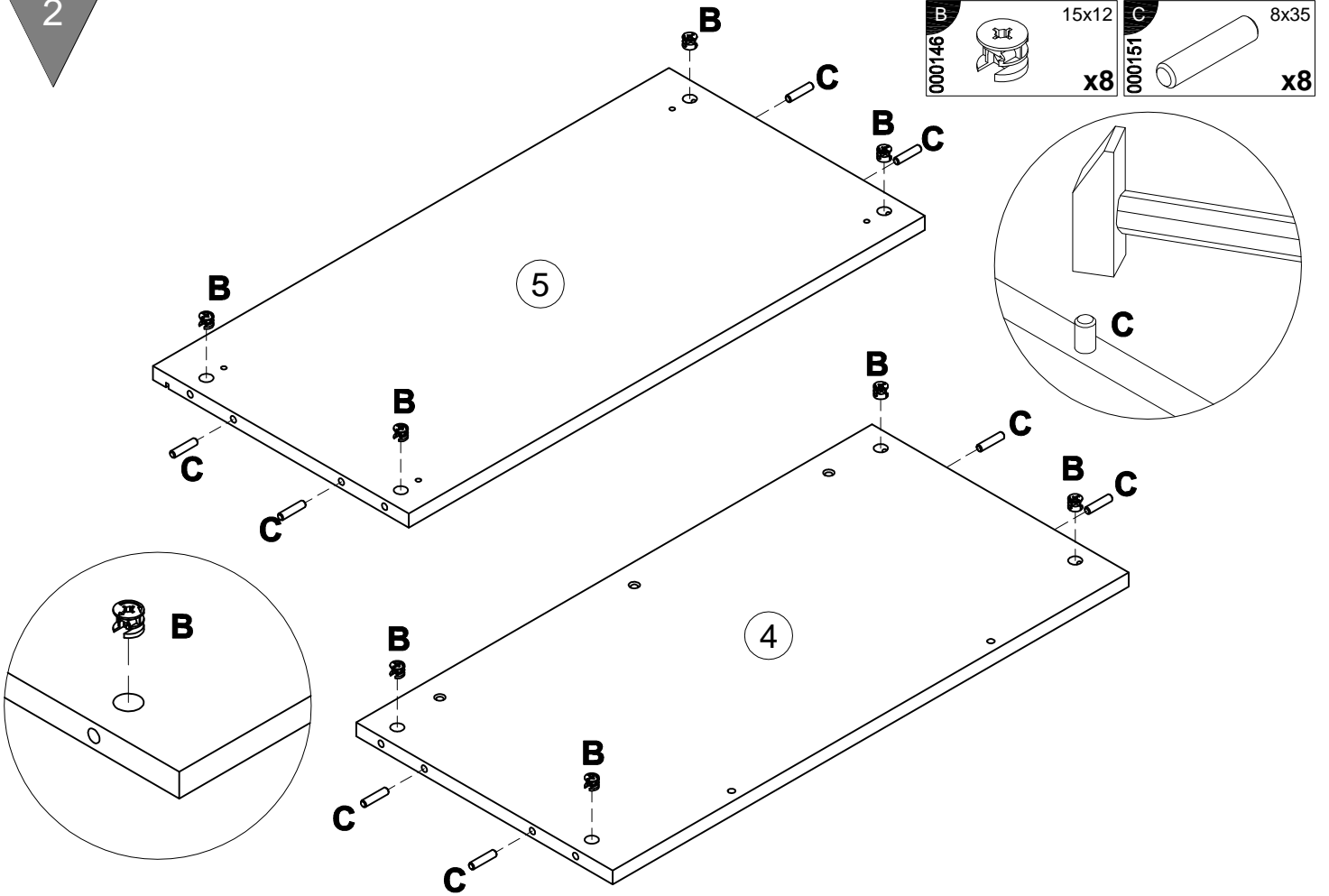
1

A 090913  7x32 x8	F 256407  x8	G 007086  M6 x4	H 007085  M6 x4
--	---	--	--




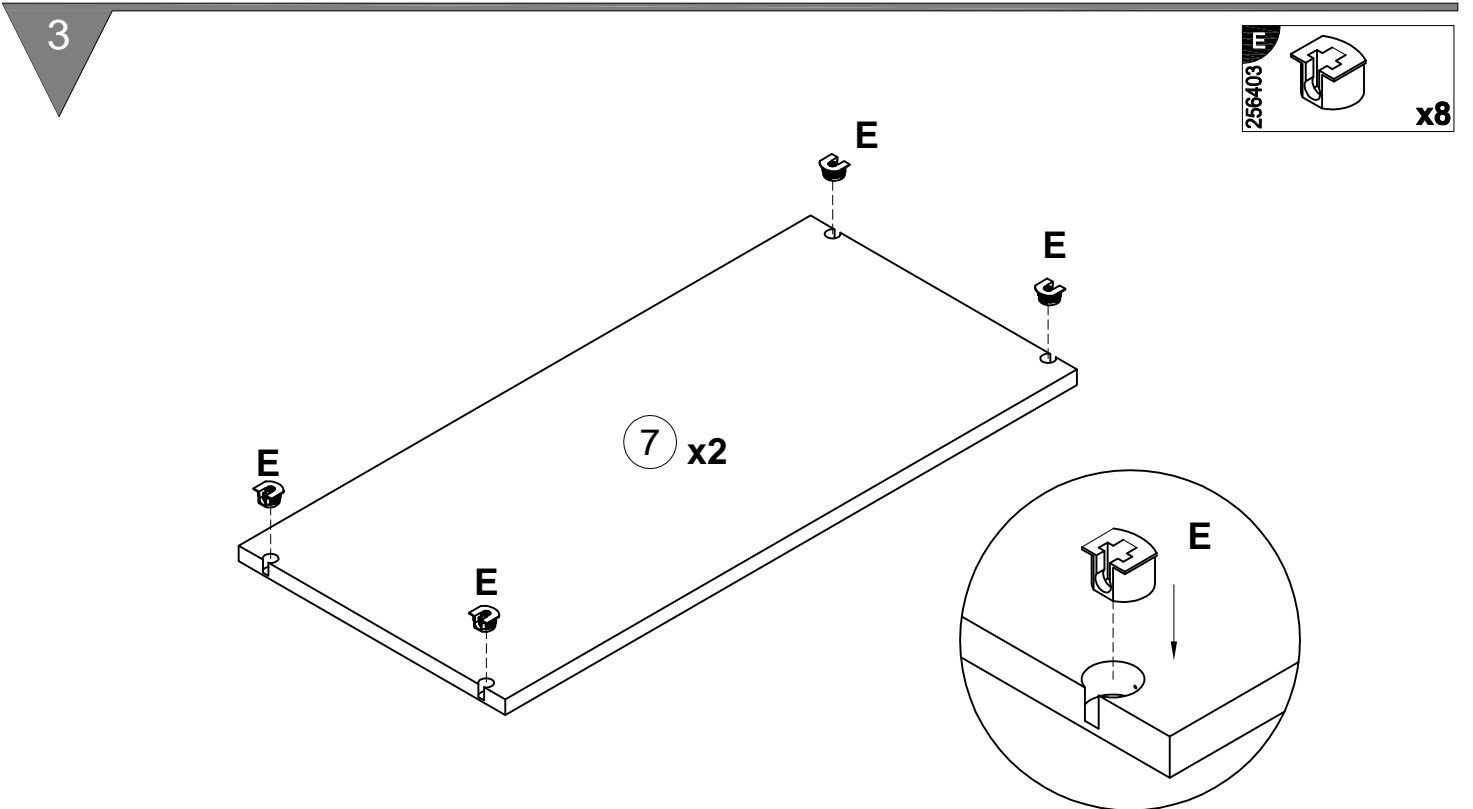
2

B 000146		15x12	C 000151		8x35
		x8			x8

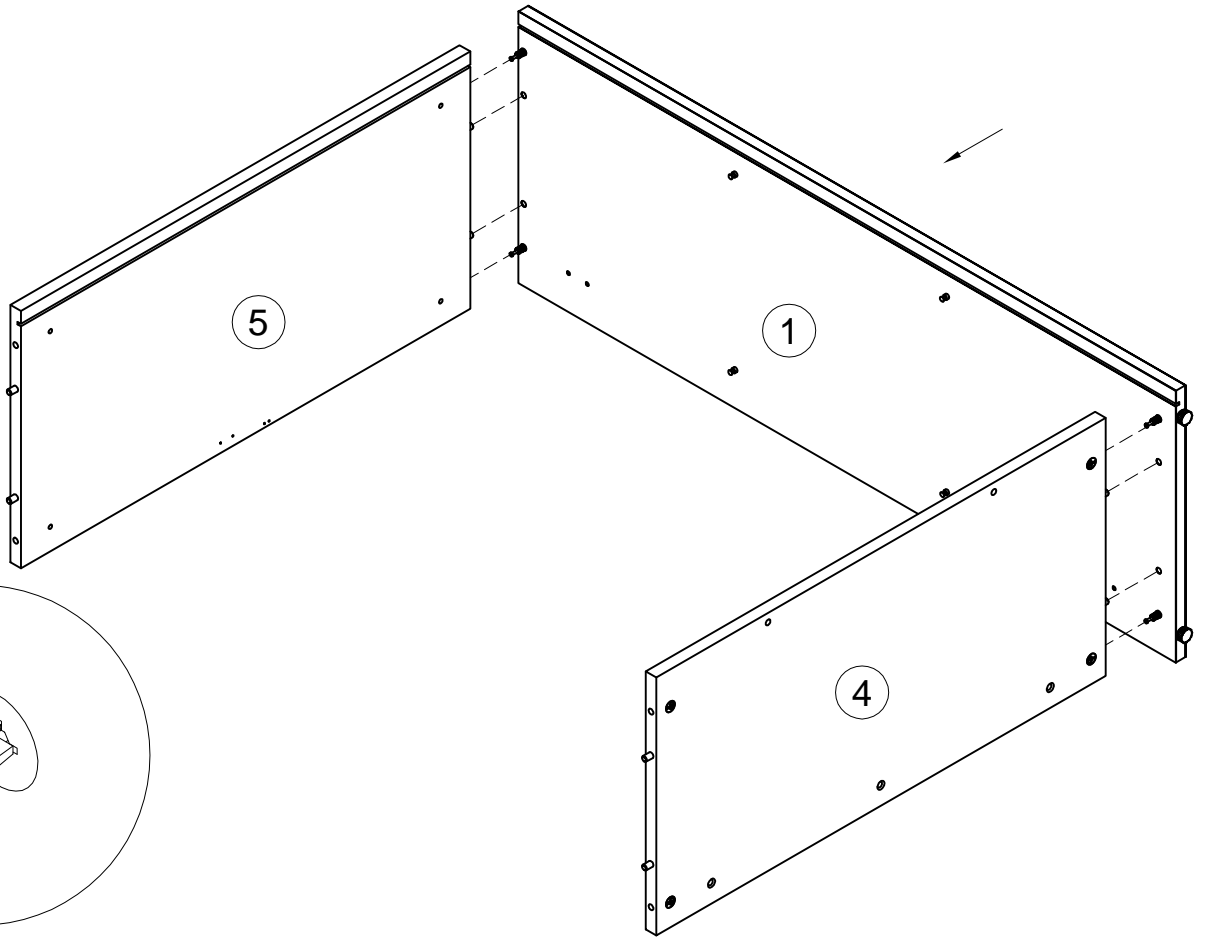


3

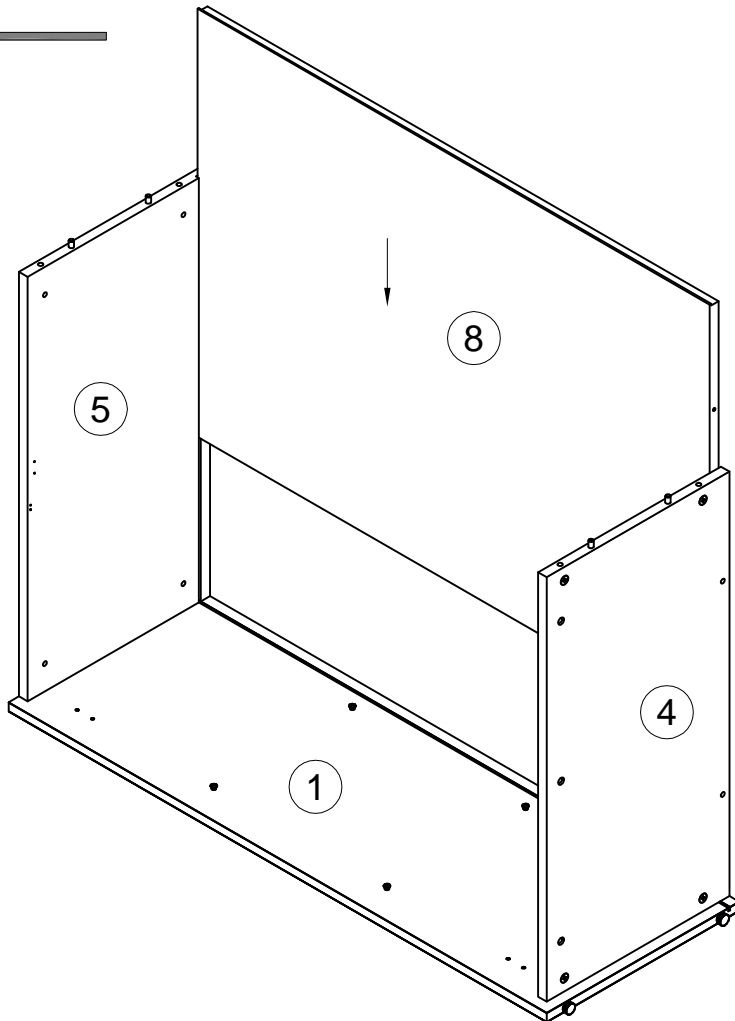
E 256403		x8
--------------------	---	----



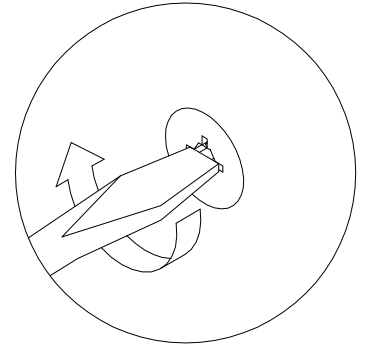
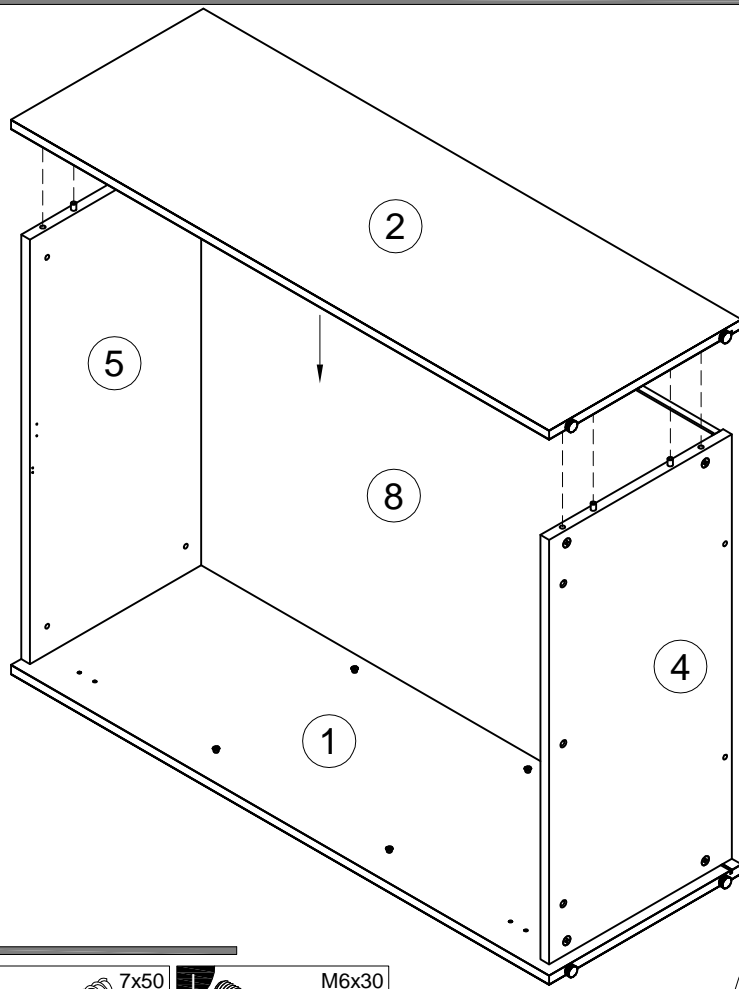
4



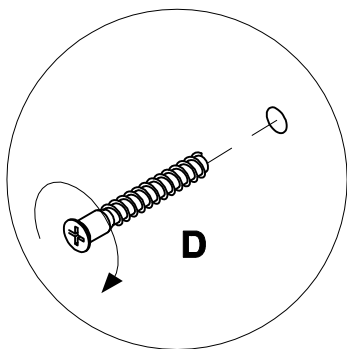
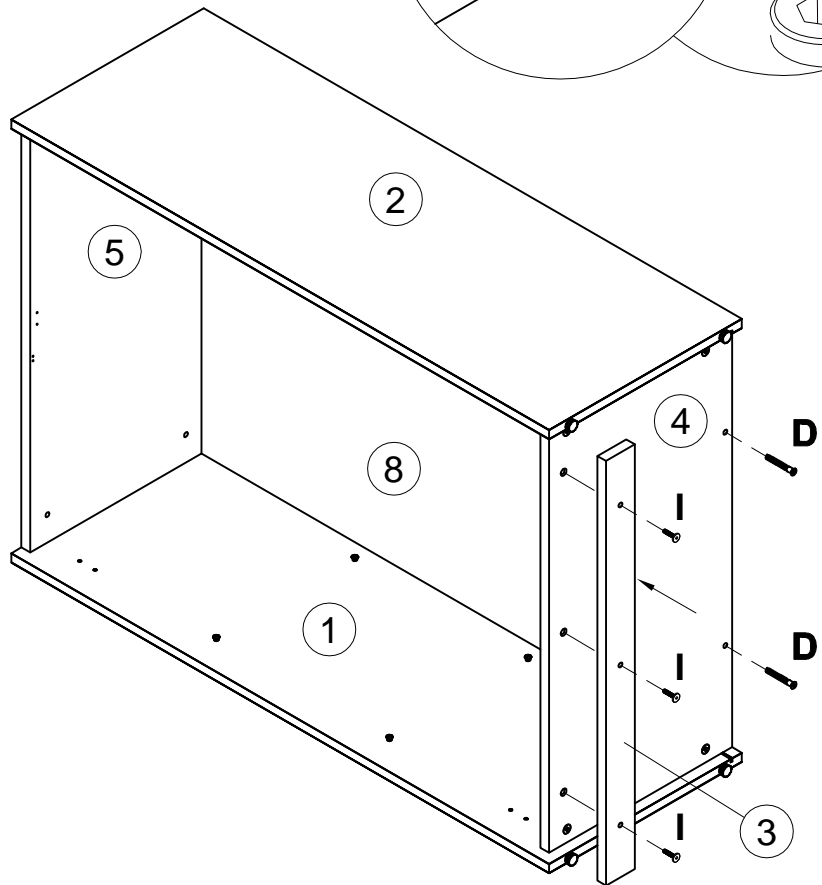
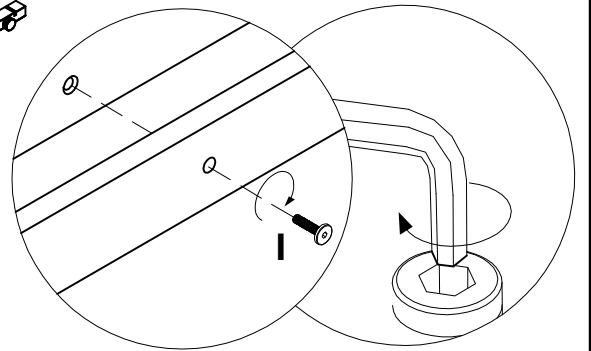
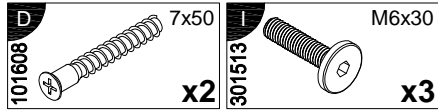
5

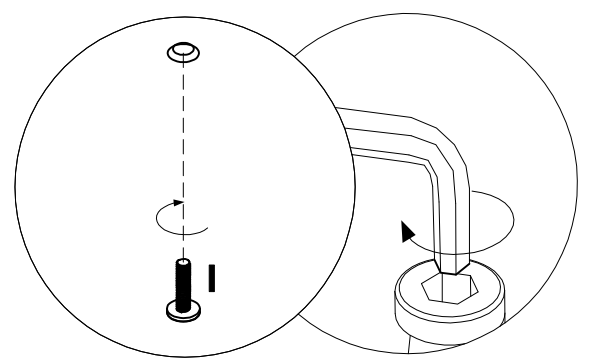
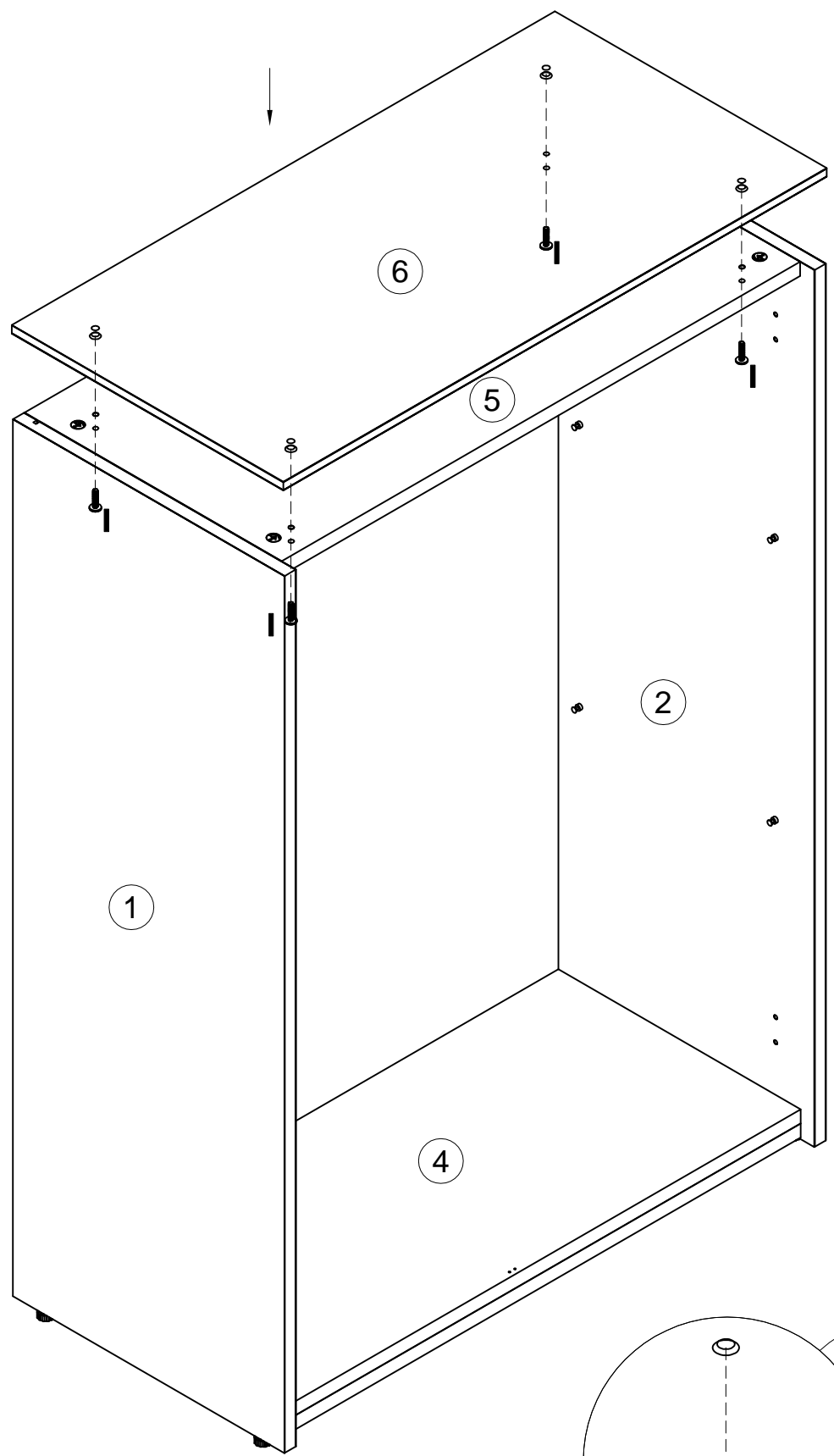


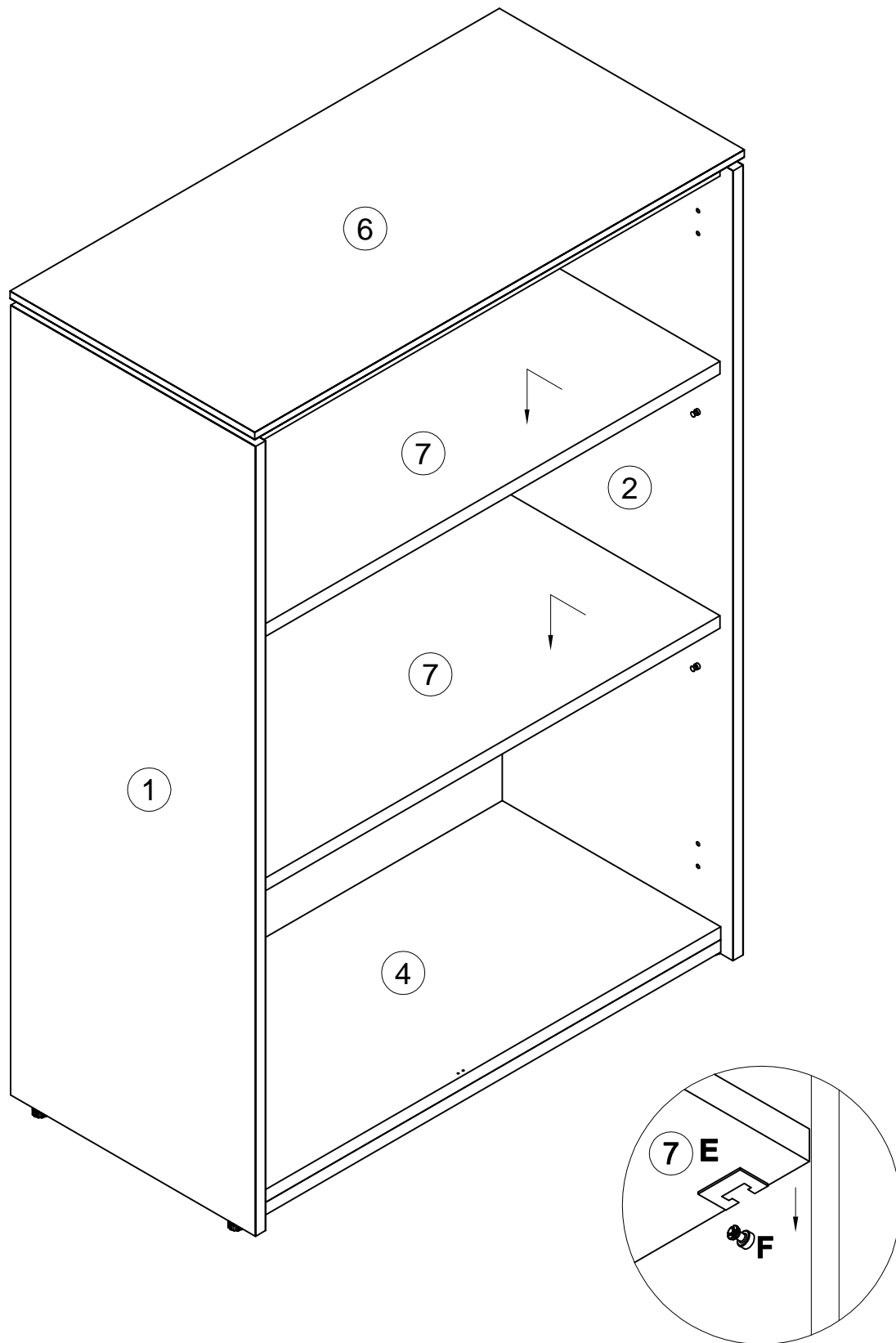
6

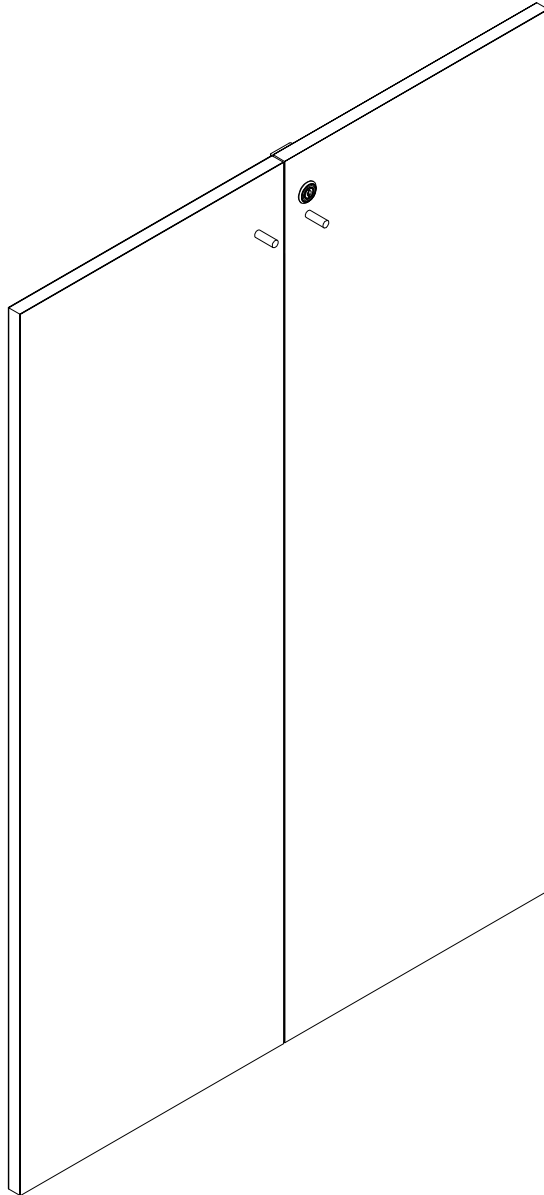


7

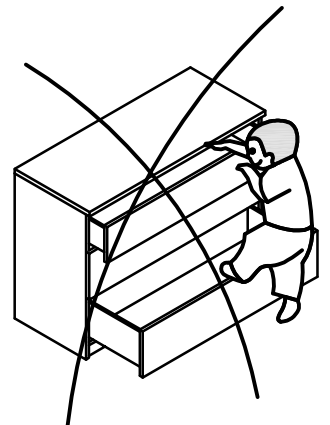
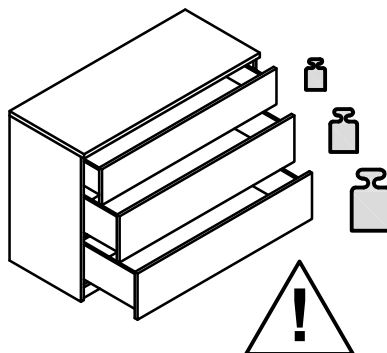
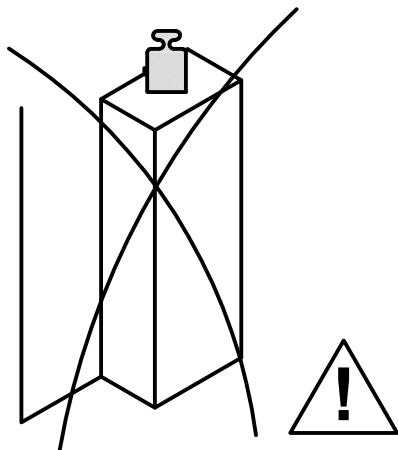
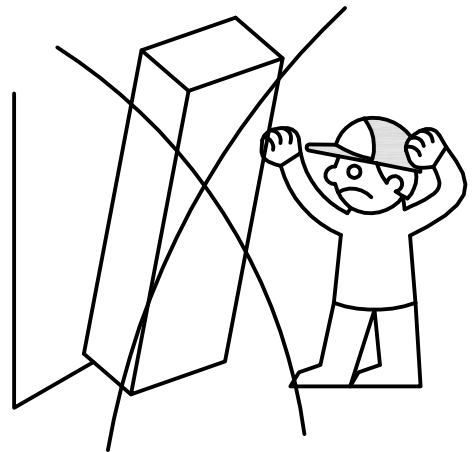
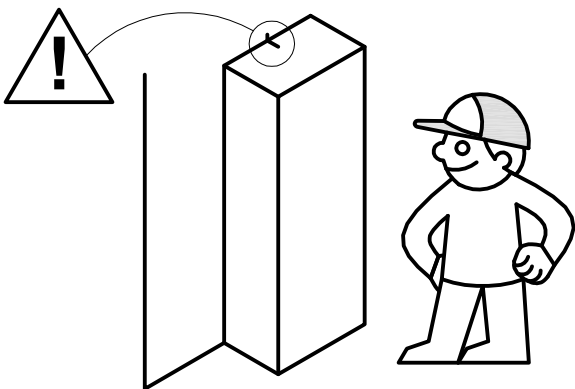
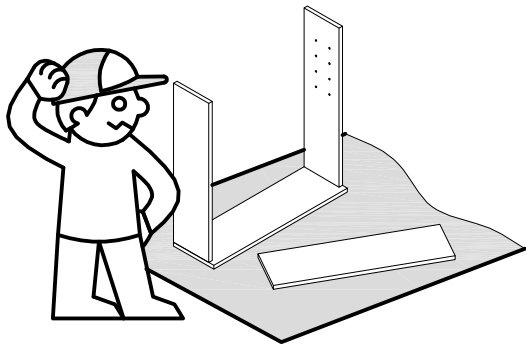
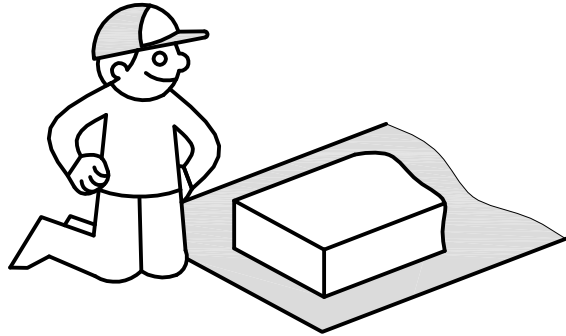
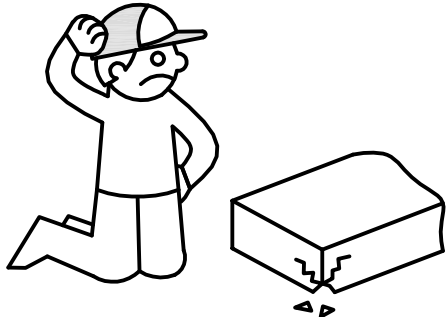
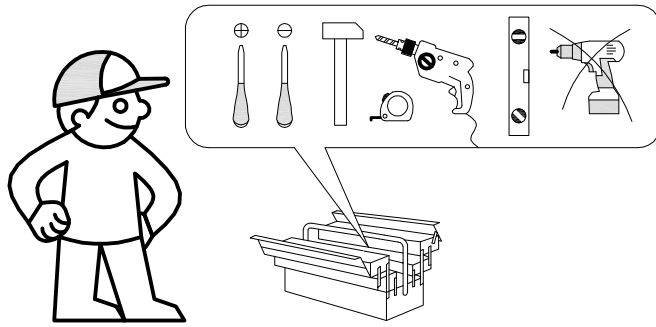




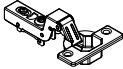

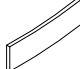
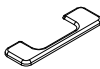
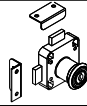
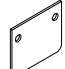

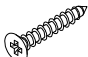

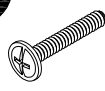
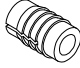
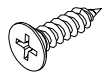



Кабинет руководителя
Everprof Апекс

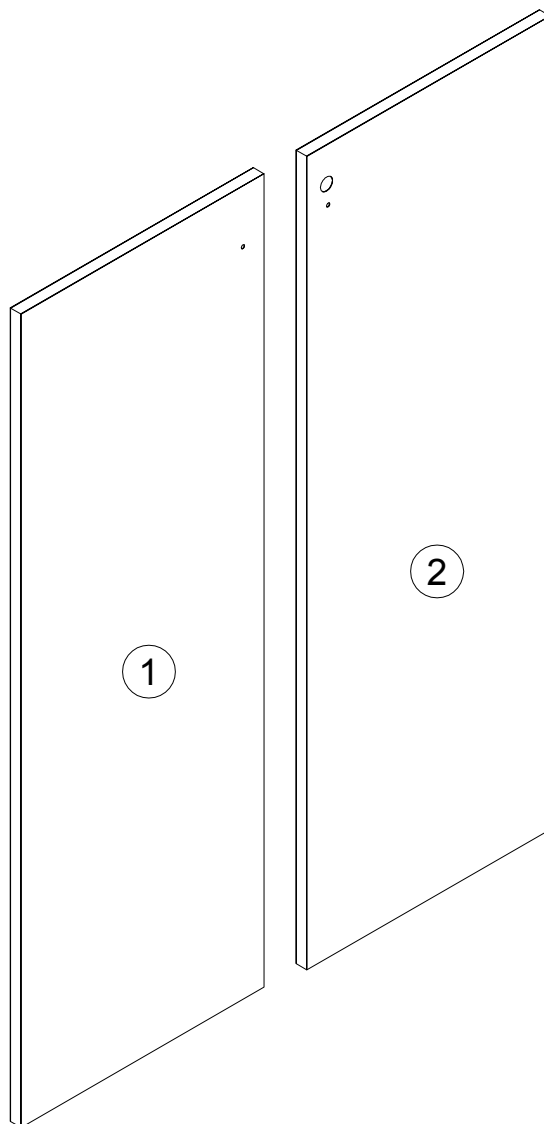
Чтобы предотвратить опрокидывание, **ВСЕГДА** крепите мебель к стене! Входящие в комплект поставки материалы для крепления на стене (дюбели и шурупы) предназначены только для прочных бетонных стен. Для других типов стен используйте специальные дюбели и шурупы. При необходимости обратитесь за помощью в специализированный магазин .



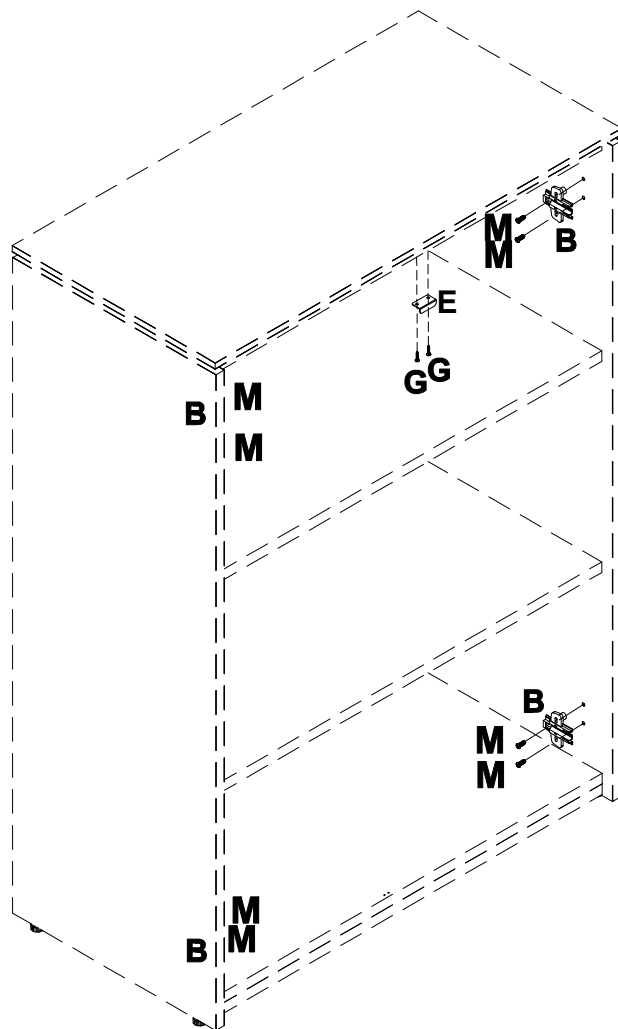
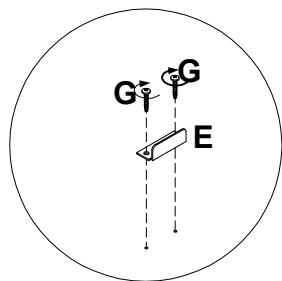
0
10
20
30
40
50
60
70
80
90
100

A 400291  x4	B 400237  x4	C 400253  x4	D 400255  x4	E 245527  x1	F 196160  x1
G 000753  3x13 x4	H 000759  3x20 x4	I 293808  x2	J 005960  M4x25 x2	K 098889  x8	L 244540  п4x16 x8
M 235594  п6,3x16 x8					

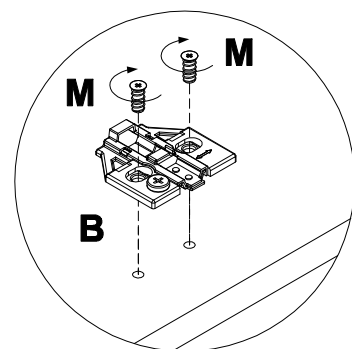
N	LxBxH (mm)	Qty	✓
1	1098x379x17	1	
2	1098x379x17	1	



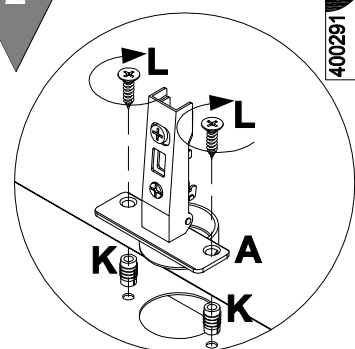
1



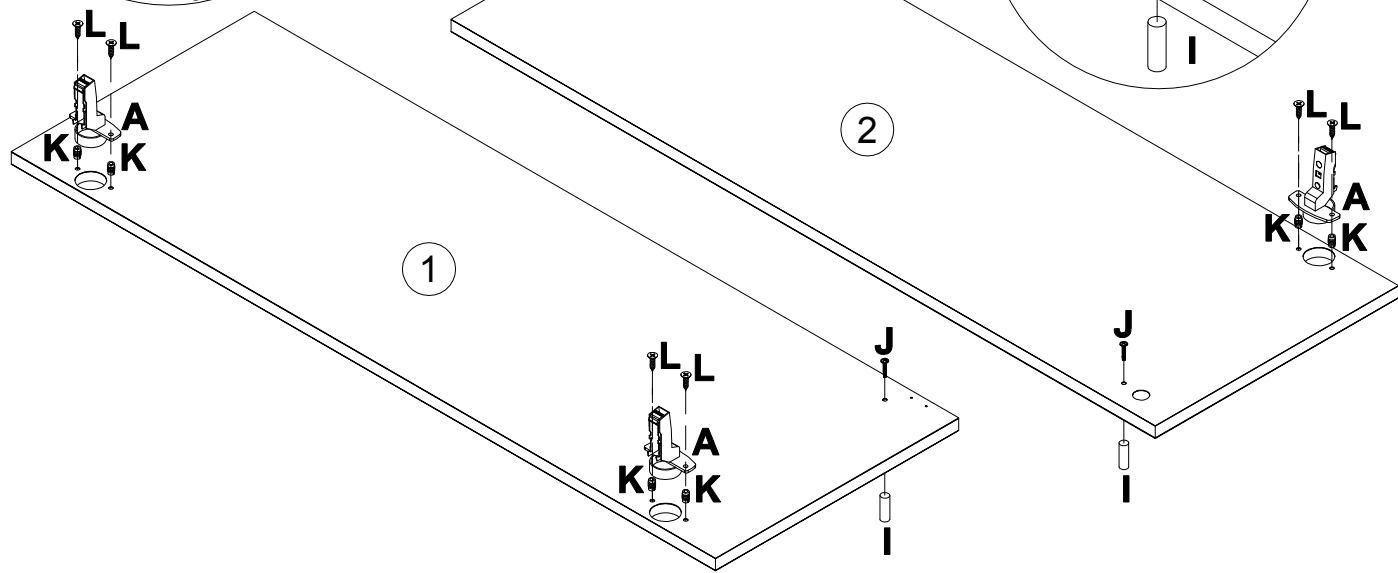
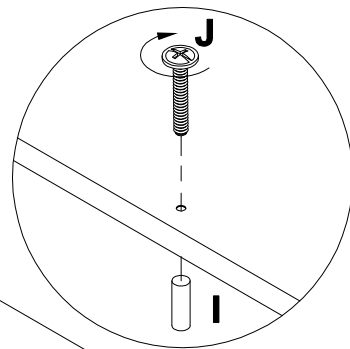
- B 400237 x4
- E 245527 x1
- G 000763 3x13 x2
- M 235594 n6,3x16 x8



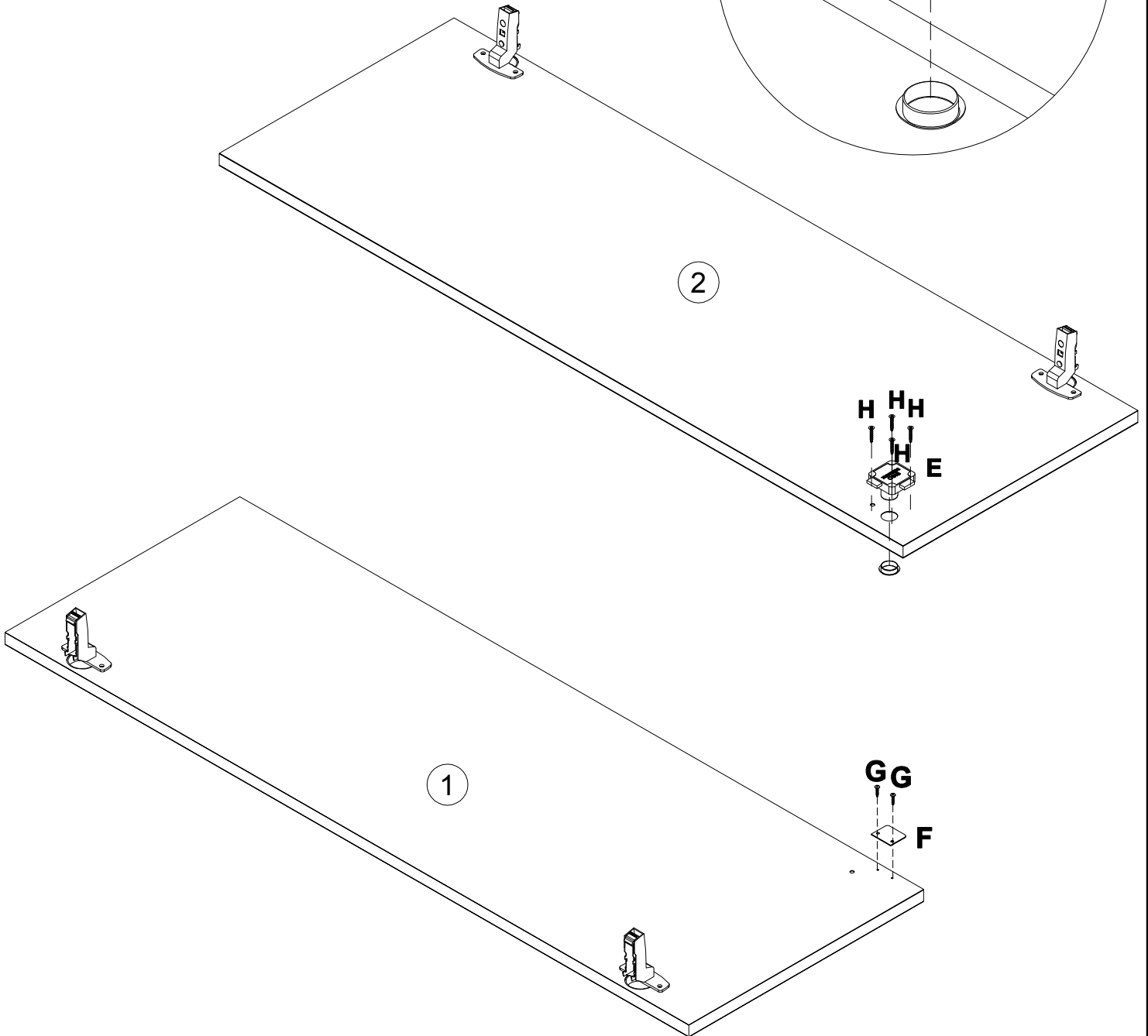
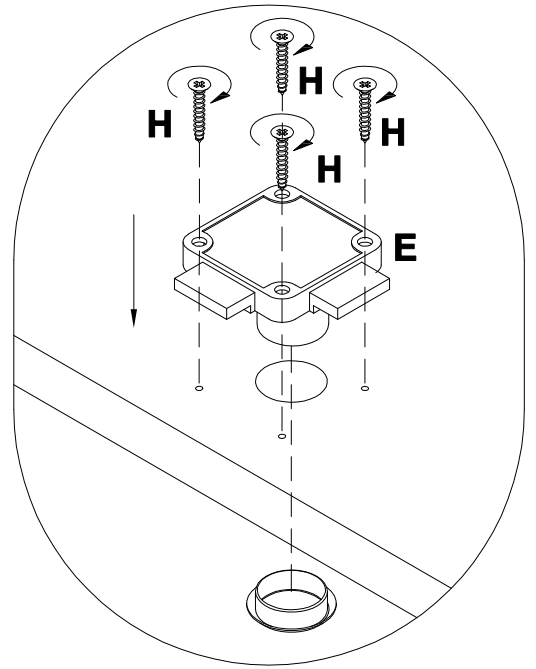
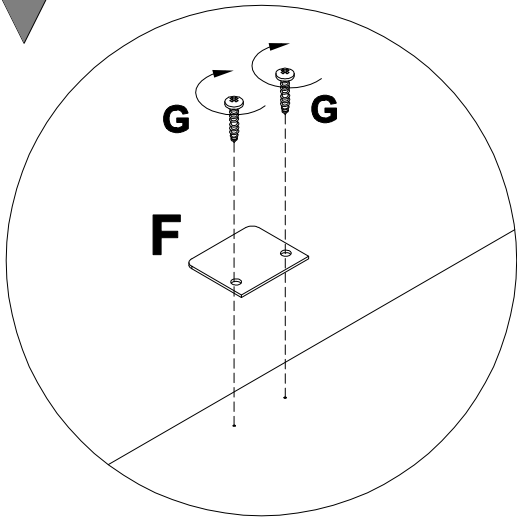
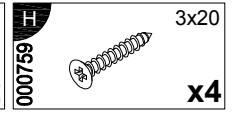
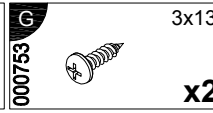
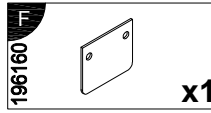
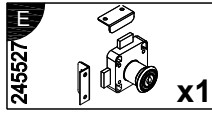
2



- A 400291 x4
- I 293808 x2
- J 005960 M4x25 x2
- K 098889 x8
- L 244540 n4x16 x8



3

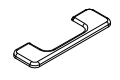


400253



x4

400255



x4

